

Варианты цветового исполнения

VI422113
Рама из нержавеющей стали
Ширина 38 см

Специальные принадлежности

GP900001
GP900002
GP900003

Принадлежности для установки

VA420000
Соединительная панель для комбинирования приборов Varío-серии 400 на одном уровне со столешницей
VA420010
Соединительная панель для комбинирования без крышки приборов Varío-серии 400 внакладку на столешницу

VI422113

Индукционная варочная панель серии Varío 400

Рама из нержавеющей стали

Ширина 38 см

Возможность объединения прямоугольных конфорок в зону flex. Свободное размещение посуды внутри зоны flex.

Сенсор жарки для контроля температуры сковороды
Простое управление всеми функциями с помощью двухцветного дисплея

Переключатели из массивной нержавеющей стали
Высококачественная обработка: рама из 3 мм нержавеющей стали
Для установки внакладку или заподлицо
Прекрасно сочетается с другими приборами серии Varío 400

Зоны нагрева

2 комбинируемые индукционные конфорки 19x24 см (2200 Вт, с функцией Booster 3700 Вт), при совмещении 38x24 см (3300 Вт, с функцией Booster 3700 Вт).

Управление

Светящиеся кольца переключателей. Маркировка зон нагрева и уровней мощности.

Электронное управление мощностью до 12 уровней (1...12) ступеней. Удобное управление с помощью двухцветного дисплея (белый/оранжевый).

Особенности

Функция прямоугольных зон нагрева. Сенсор жарки. Функция Booster
Функция Stopwatch.
Краткосрочный таймер
Меню настройки
Управление вытяжкой через варочную панель (вытяжка должна быть совместима с варочной панелью).
Встроенный WiFi модуль для удаленного управления прибором с помощью смартфона (с помощью приложения Home Connect).
Доступность функций Home Connect зависит от доступности приложения в Вашей стране. Приложение Home Connect доступно не во всех странах. Более подробная информация на сайте www.home-connect.com.

Безопасность

Защита на время отпуска

Рекомендации по монтажу

В зависимости от типа установки (внакладку или заподлицо) конкретное положение выреза и мест ручек может различаться. Горизонтальное расположение ручек управления может быть подобрано под определенные зоны нагрева. Если толщина панели более 23 мм, обратитесь к схеме "Установка ручки управления" (должно быть углубление на задней панели).

При комбинировании с другими Varío-приборами серии 400 необходимо заказывать соединительную планку VA420. Тип соединительной планки зависит от варианта монтажа приборов.

Если рабочая поверхность тонкая, её необходимо укрепить. Необходимо учитывать вес прибора и дополнительную нагрузку.

Дополнительные рекомендации для установки заподлицо:
Установка возможна в столешницу, сделанную из камня, синтетического материала или
Необходимо учитывать водостойкость материалов
проконсультируйтесь со специалистом.

Основные характеристики

Обозначение модели/
ассортиментная группа

Керамическая варочная панель Varío/
Domino

Встраиваемый/ свободностоящий
Встроенный

Источник энергии
Электро

Количество конфорок для
одновременного использования
2

Размеры ниши для встра. (мм)
57 x 360 x 490-500

Ширина (мм)
380

Размеры прибора (мм)
57 x 380 x 520

Размеры прибора в упаковке (мм)
(ВхШхГ)
120 x 580 x 600

Вес нетто (кг)
9,875

Вес брутто (кг)
10,9

Индикатор остаточного тепла

Расположение панели управления
Внешнее управление

Осн. материал поверхности
Стеклокерамика

Цвет верхней поверхности
нержавеющая сталь, черный

Цвет рам
нержавеющая сталь

Сертификат соответствия
AENOR, CE

Длина сетевого кабеля (см)
150

EAN-код
4242006285029

Параметры потребления и подключения

Мощность подключения к
электроэнергии (Вт)
3700

Мощность подключения к газу (Вт)

Предохранители (А)
16

Напряжение (В)
220-240

Частота (Гц)
50; 60

Изготовлено 2020-09-03

Страница 1

Общая ширина может изменяться в пределах допустимых отклонений и в зависимости от выреза столешницы. При установке нескольких приборов в отдельные ниши необходимо учесть зазор между ними 50 мм. На панели должна использоваться посуда пригодная для индукции. Крепление прибора к столешнице производится сверху
Вес прибора: ок. 10.

Подключение

Мощность подключения 3,7 кВт. Электрический кабель без вилки длиной 1,5 м

Потребляемая мощность в режиме ожидания/выключенного дисплея 0,5 Вт.

Потребляемая мощность в режиме ожидания/сети 1,4 Вт.

Для отключения WiFi модуля обратитесь к руководству пользователя.

GAGGENAU

VI422113

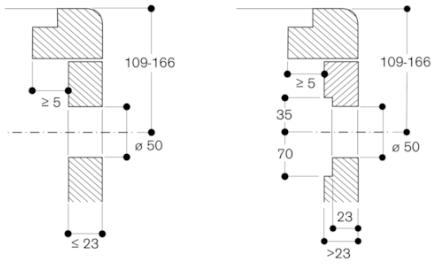
Индукционная варочная панель
серии Vario 400

Рама из нержавеющей стали
Ширина 38 см

Изготовлено 2020-09-03

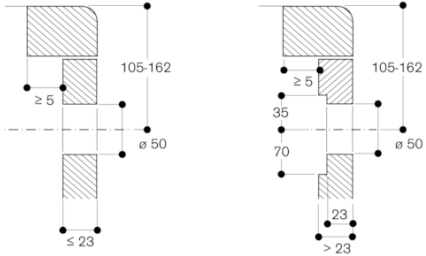
Страница 2

Монтаж регулятора, установка на
одном уровне со столешницей

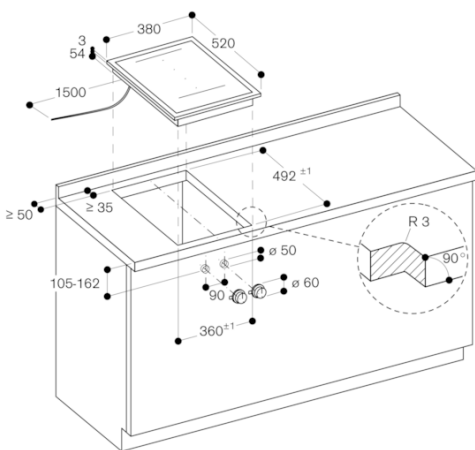


Размеры в мм

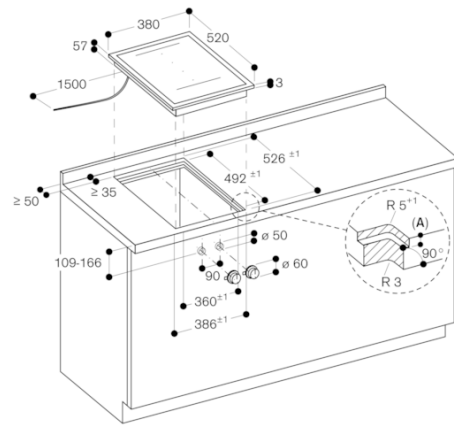
Монтаж регулятора, монтаж на поверхности



Размеры в мм



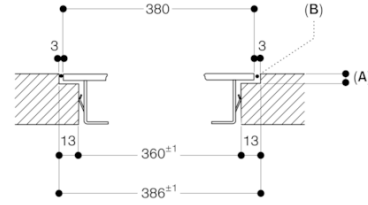
размеры в мм



A: 3,5^{±0,5}

Размеры в мм

Продольный разрез

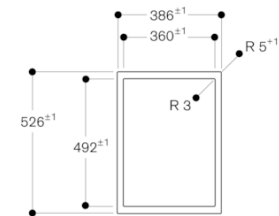


A: 3,5^{±0,5}

B: Заполнение силиконом

Размеры в мм

Вид сверху



Размеры в мм

GAGGENAU

VI422113

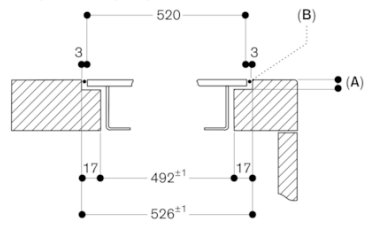
Индукционная варочная панель
серии Varig 400

Рама из нержавеющей стали
Ширина 38 см

Изготовлено 2020-09-03

Страница 3

Поперечный разрез



A: 3,5^{0,5}

B: Заполнение силиконом

Размеры в мм

GAGGENAU