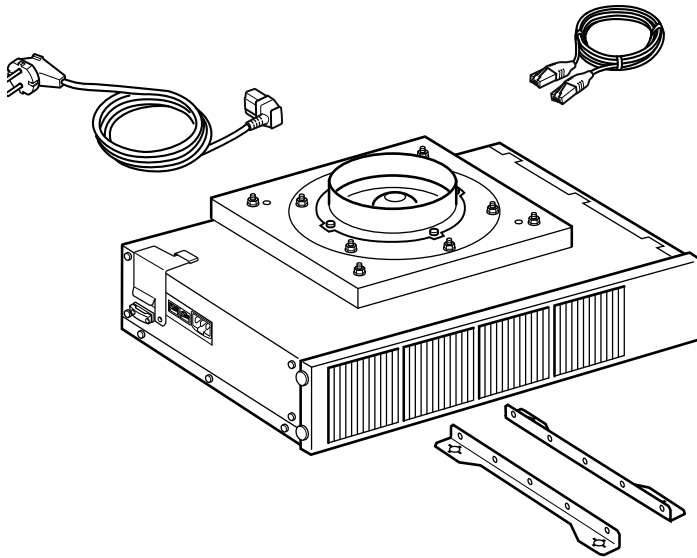


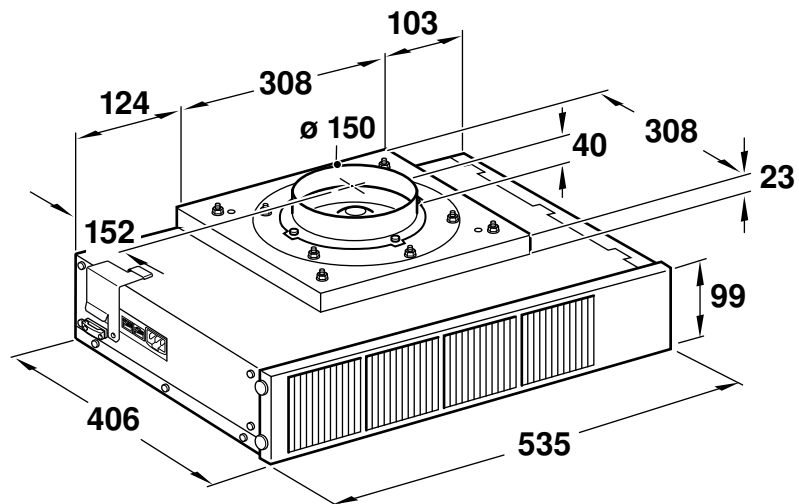


## AR 413 122

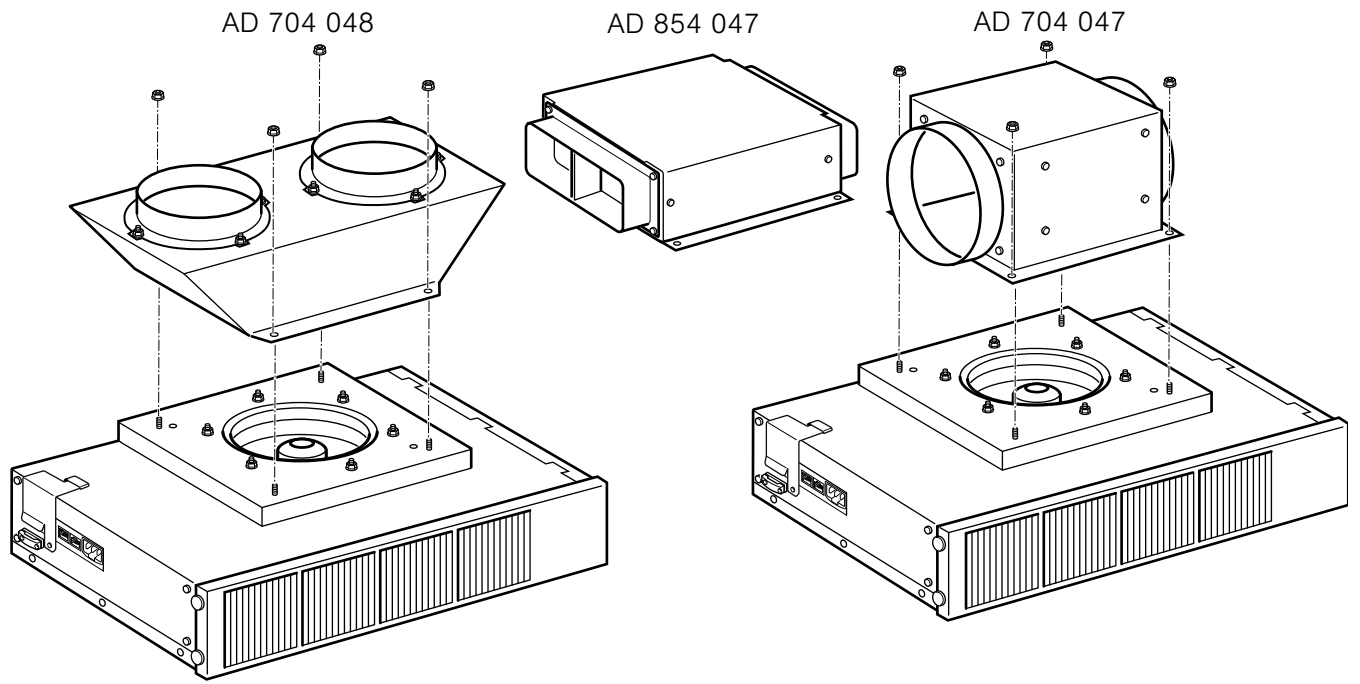


de Montageanleitung  
 en Installation instructions  
 cs Montážní návod  
 da Monteringsvejledning  
 el Οδηγίες εγκατάστασης

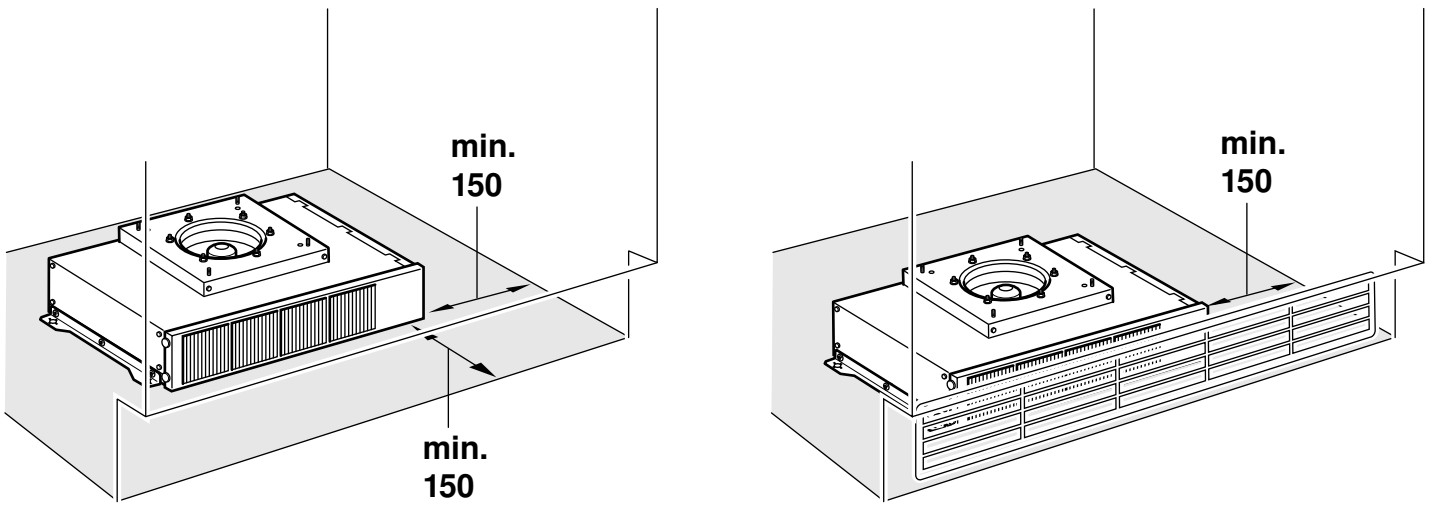
es Instrucciones de montaje  
 et Paigaldusjuhend  
 fi Asennusohje  
 fr Notice de montage  
 hr Upute za montažu  
 it Istruzioni per il montaggio  
 kk Орнату туралы нұсқаулар  
 lt Montavimo instrukcija  
 lv Montāžas instrukcija  
 nl Installatievoorschrift  
 no Monteringsveiledning  
 pl Instrukcja montażu  
 pt Instruções de montagem  
 ru Инструкция по монтажу  
 sk Montážny návod  
 sl Navodila za montažo  
 sr Uputstvo o postavljanju  
 sv Monteringsanvisning  
 tr Montaj kılavuzu  
 uk Інструкція з монтажу  
 zh-tw 安裝說明

**A**

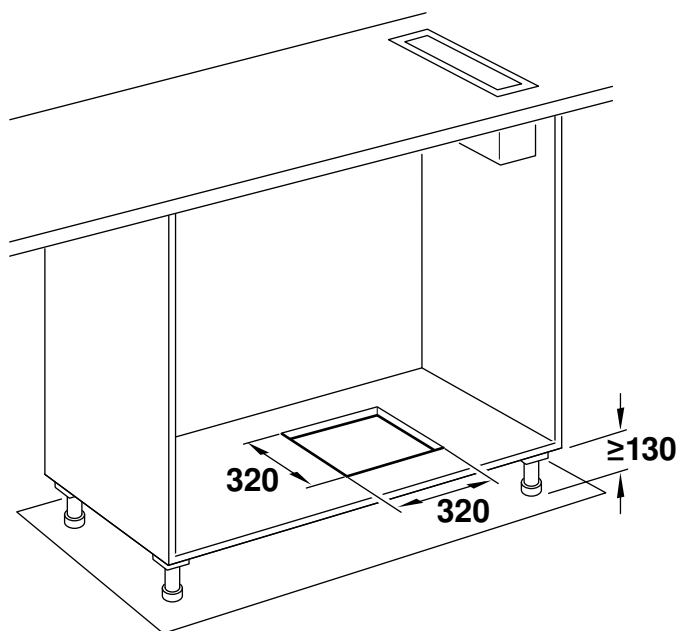
**B**



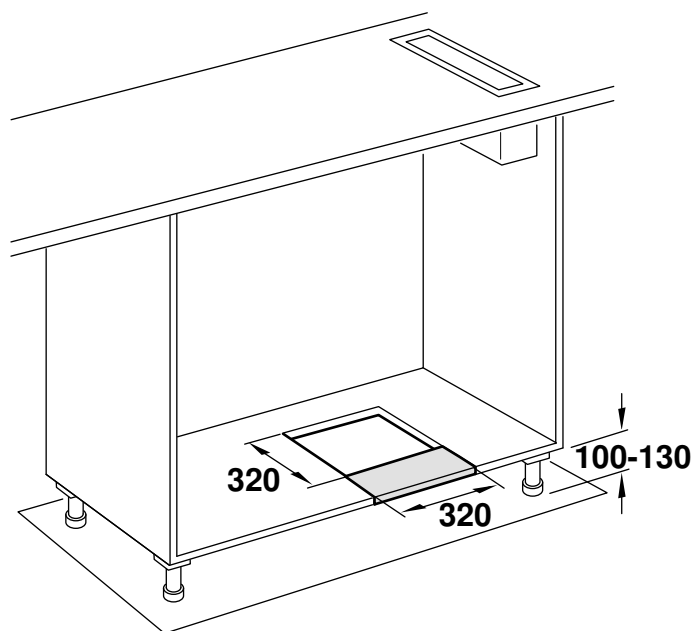
**C**



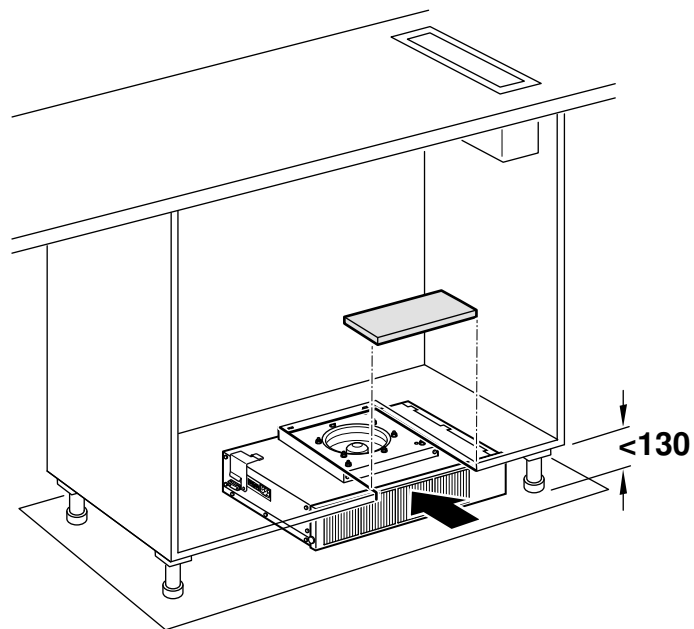
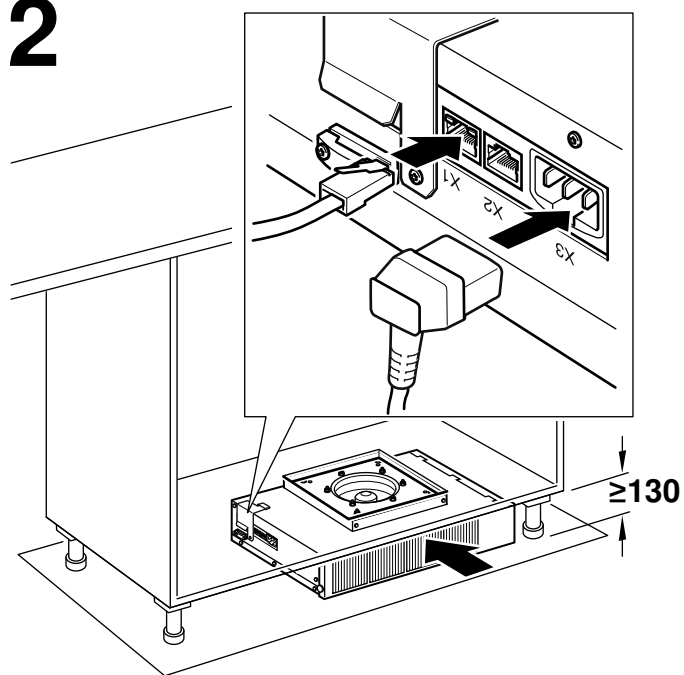
# 1a



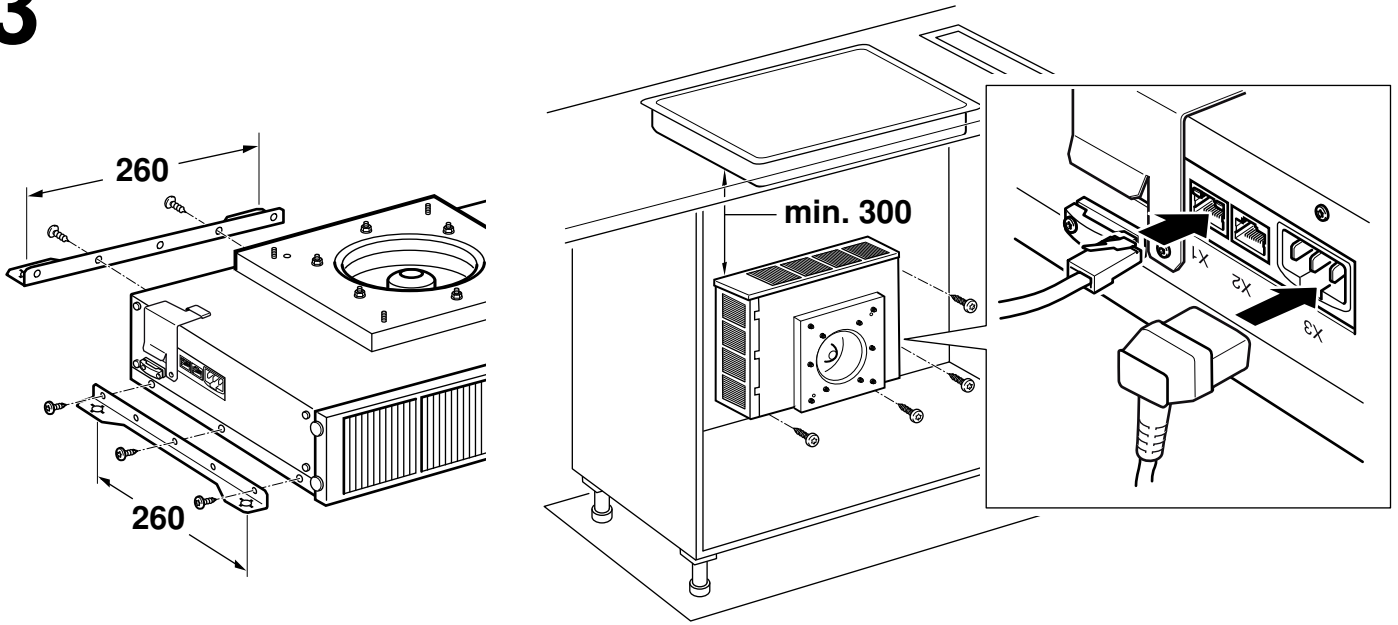
# 1b



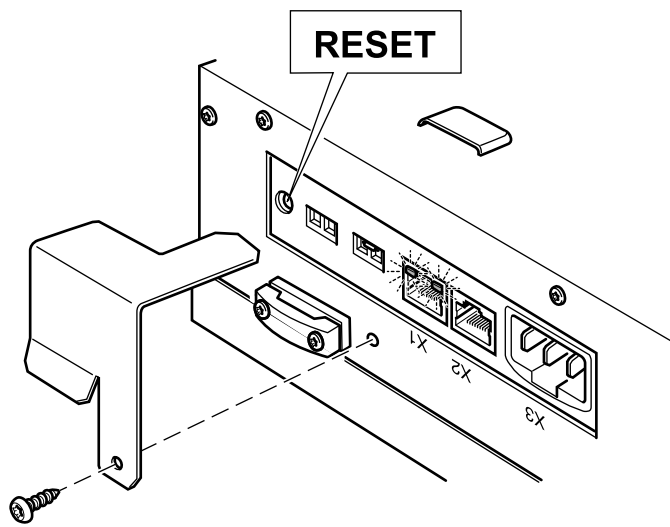
# 2

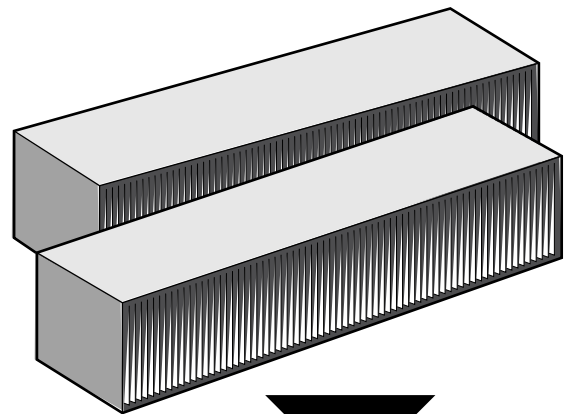
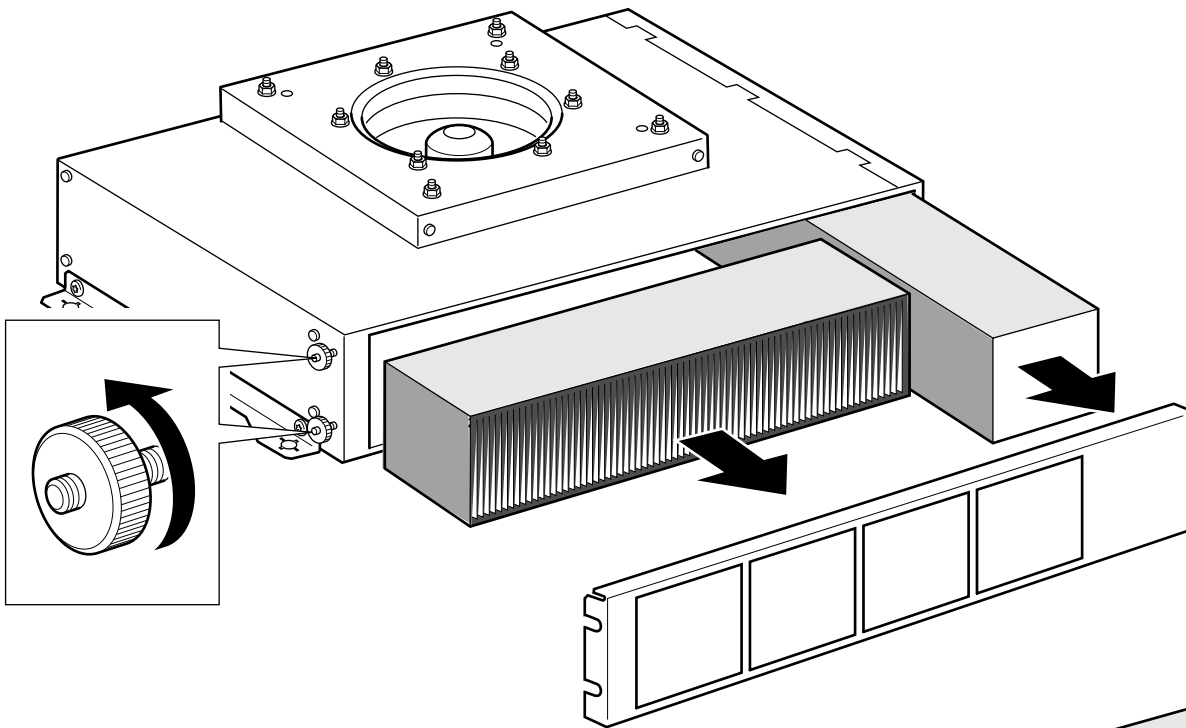
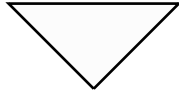
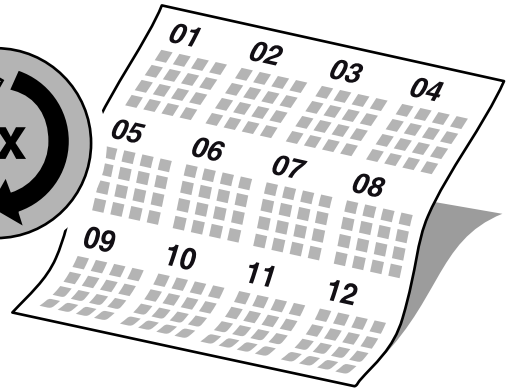
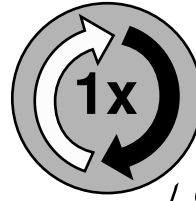
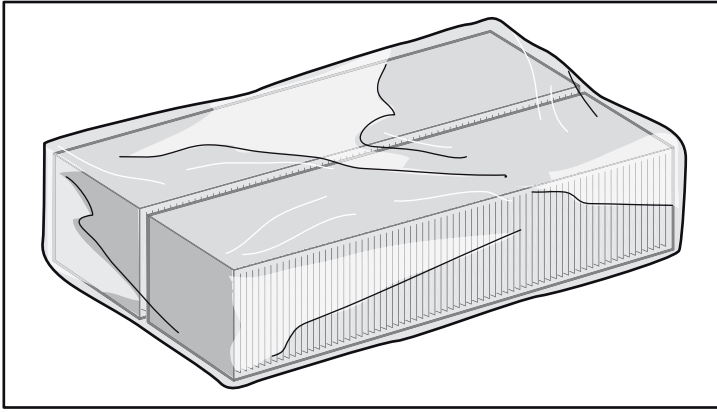


3



4





## ⚠️ Wichtige Sicherheitshinweise

Diese Anleitung sorgfältig lesen. Nur dann können Sie Ihr Gerät sicher und richtig bedienen. Die Gebrauchs- und Montageanleitung für einen späteren Gebrauch oder für Nachbesitzer aufbewahren.

Nur bei fachgerechtem Einbau entsprechend der Montageanleitung ist die Sicherheit beim Gebrauch gewährleistet. Der Installateur ist für das einwandfreie Funktionieren am Aufstellungsort verantwortlich.

Für die Installation müssen die aktuell gültigen Bauvorschriften und die Vorschriften der örtlichen Strom- und Gasversorger beachtet werden.

### Verletzungsgefahr!

Bauteile, die während der Montage zugänglich sind, können scharfkantig sein. Schutzhandschuhe tragen.

### Erstickungsgefahr!

Verpackungsmaterial ist für Kinder gefährlich. Kinder nie mit Verpackungsmaterial spielen lassen.

## Allgemeine Hinweise

### Abluftleitung

**Hinweis:** Für Beanstandungen, die auf die Rohrstrecke zurückzuführen sind, übernimmt der Hersteller des Gerätes keine Gewährleistung.

- Das Gerät erreicht seine optimale Leistung durch ein kurzes, geradliniges Abluftrohr und einen möglichst großen Rohrdurchmesser.
- Durch lange raue Abluftrohre, viele Rohrbögen oder Rohrdurchmesser, die kleiner als 150 mm sind, wird die optimale Absaugleistung nicht erreicht und das Lüftergeräusch wird lauter.
- Die Rohre oder Schläuche zum Verlegen der Abluftleitung müssen aus nicht brennbarem Material sein.

### Rundrohre

Es wird ein Innendurchmesser von 150 mm empfohlen, jedoch mindestens 120 mm.

### Flachkanäle

Der Innenquerschnitt muss dem Durchmesser der Rundrohre entsprechen.

Ø 150 mm ca. 177 cm<sup>2</sup>

Ø 120 mm ca. 113 cm<sup>2</sup>

- Flachkanäle sollten keine scharfen Umlenkungen haben.
- Bei abweichenden Rohrdurchmessern Dichtstreifen einsetzen.

### Elektrischer Anschluss

Die erforderlichen Anschlussdaten stehen auf dem Typenschild am Gerät.

Dieses Gerät entspricht den EG-Funktentstörbestimmungen.

Dieses Gerät darf nur an eine vorschriftsmäßig installierte Schutzkontaktsteckdose angeschlossen werden.

Die Schutzkontaktsteckdose in unmittelbarer Nähe zum Gerät anbringen.

- Die Schutzkontaktsteckdose sollte über einen eigenen Stromkreis angeschlossen sein.
- Ist die Schutzkontaktsteckdose nach der Installation des Gerätes nicht mehr zugänglich, muss in der Installation ein allpoliger Trennschalter (z.B. Leitungsschutzschalter, Sicherungen und Schütze) mit mind. 3 mm Kontaktöffnung vorhanden sein.

### Für Wandmontage: Wand überprüfen

- Die Wand muss eben, senkrecht und ausreichend tragfähig sein.
- Je nach Art der Konstruktion (z.B. massives Mauerwerk, Rigips, Porenbeton, Poroton-Mauerziegel) geeignete Befestigungsmittel verwenden.
- Die Tiefe der Bohrlöcher muss der Länge der Schrauben entsprechen. Die Dübel müssen einen festen Halt haben.
- Das maximale Gewicht des Gebläsebausteins beträgt **ca. 9 kg**.

## Gerätemaße (Bild A)

### Abluftanschluss (Bild B)

- Anschlussstutzen Ø 150 mm, beiliegend
- **AD 854 047:** Luftsammler für 2 Flachkanäle (Sonderzubehör, bitte separat bestellen)
- **AD 704 047:** Luftsammler für 2 Rundrohre Ø 150 mm (Sonderzubehör, bitte separat bestellen)
- **AD 704 048:** Luftsammler für 2 Rundrohre Ø 150 mm (Sonderzubehör, bitte separat bestellen)

### Mindestabstände Luftaustritt (Bild C)

Mindestabstand 150 mm vor Luftaustritt zu Sockelblende und seitlicher Wand beachten.

### Möbel vorbereiten (Bild 1a)

Die Stabilität des Einbaumöbels muss auch nach den Ausschnittarbeiten gewährleistet sein.

Den Ausschnitt in der Bodenplatte gemäß der Einbauskizze herstellen.

Nach Ausschnittarbeiten Späne entfernen.

### Hinweise

- Die Position des Ausschnitts kann entsprechend der örtlichen Gegebenheiten variiert werden.
- Der Abstand zwischen den Füßen muss mindestens 600 mm betragen.
- Bei einer Sockelhöhe kleiner 130 mm muss eine Öffnung nach vorne hergestellt werden. Dieser Teil der Bodenplatte kann nach dem Einbau wieder eingefügt werden. (**Bild 1b**)
- Für den Filterwechsel muss die Sockelblende abnehmbar sein oder eine Öffnung von mindestens 600 x 100 mm vorsehen.

### Auslassöffnung in Sockelblende

Einen Luftaustritt in der Sockelblende vorsehen, Mindestquerschnitt ca. 720 cm<sup>2</sup>. Die Auslassöffnung in der Sockelblende so groß wie möglich ausführen, um den Luftzug und das Geräusch niedrig zu halten.

## Gerät einbauen

### 1. Gerät unter das Möbel schieben. (Bild 2)

Dabei Anschlusskabel nicht knicken, einklemmen oder über scharfe Kanten führen.

**Hinweis:** Das Gerät steht auf Gummifüßen, Befestigung nicht erforderlich.

### 2. Alternative: Beiliegende Winkel seitlich am Gerät montieren und Gerät an der Rückwand mit 4 Schrauben befestigen. (Bild 3)

**Hinweis:** Gerät waagrecht ausrichten.

### 3. Anschlussstutzen am Gerät montieren. Alternativ einen Luftsammler montieren (Sonderzubehör).

### 4. Abluftrohr am Anschlussstutzen befestigen und geeignet abdichten.

### Hinweise

- Die Abluft von Gasgeräten darf nicht durch Flachkanäle geleitet werden. Aufgrund der höheren Ablufttemperatur können sich diese verformen.
- In Kombination mit Gasgeräten sind Aluminiumrohre zu verwenden.
- Wird ein Aluminiumrohr verwendet, den Anschlussbereich vorher glätten.

## Gerät anschließen

Gebläsebaustein und Lüfter mit Steuerkabel verbinden. Die Stecker müssen einrasten. Netzstecker des Gebläsebausteins in die Schutzkontaktsteckdose stecken.

Gerät auf Funktion prüfen. Falls das Gerät nicht funktioniert, den korrekten Sitz des Steuerkabels prüfen.

**Hinweis:** Die Anschlussbuchsen X1 und X2 sind identisch.

## Zusätzlicher Schaltausgang

Arbeiten am zusätzlichen Schaltausgang dürfen nur von einer qualifizierten Elektro-Fachkraft unter Berücksichtigung der landesspezifischen Bestimmungen und Normen ausgeführt werden.

Das Gerät besitzt einen zusätzlichen Schaltausgang X16 (potentialfreier Kontakt) zum Anschluss weiterer Geräte wie zum Beispiel einer bauseits vorhandenen Lüftungsanlage. Der Kontakt wird geschlossen, wenn das Gebläse eingeschaltet ist und geöffnet, wenn das Gebläse ausgeschaltet ist.

Der Schaltausgang befindet sich unter einer Abdeckung. Schaltleistung maximal 30 V/1 A (AC/DC). Das Signal welches an den Kontakt angeschlossen wird muss der Schutzklasse 3 entsprechen.

## Anschluss für Fensterkontaktschalter AA 400 510

Arbeiten am Anschluss für den Fensterkontaktschalter dürfen nur von einer qualifizierten Elektro-Fachkraft unter Berücksichtigung der landesspezifischen Bestimmungen und Normen ausgeführt werden.

Das Gerät besitzt einen Anschluss X17 für einen Fensterkontaktschalter. Der Fensterkontaktschalter ist für Einbau- oder Aufbaumontage geeignet. Sie erhalten den Fensterkontaktschalter AA 400 510 separat als Zubehör. Beachten Sie die Hinweise zur Montage, die dem Fensterkontaktschalter beiliegen.

Bei angeschlossenem Fensterkontaktschalter funktioniert die Lüftung der Dunstabzugshaube nur bei geöffnetem Fenster. Die Beleuchtung funktioniert auch bei geschlossenem Fenster.

Wenn Sie die Lüftung bei geschlossenem Fenster einschalten, blinkt die Taste der gewählten Lüfterstufe und die Lüftung bleibt ausgeschaltet.

Wenn Sie bei eingeschalteter Lüftung das Fenster schließen, schaltet das Gerät innerhalb 5 Sekunden die Lüftung aus. Die Taste der gewählten Lüfterstufe blinkt.

Der gesamte Lüftungsverbund in Verbindung mit einem Fensterkontaktschalter muss durch einen Schornsteinfegermeister beurteilt werden.

## Vernetzter Betrieb (Bild 4)

Mehrere Geräte können vernetzt werden. Licht- und Gebläse aller Geräte werden synchron betrieben.

Geräte über die Anschlussbuchsen X1 und X2 (gleichwertig) seriell verbinden. Die Reihenfolge der Vernetzung hat keinen Einfluss. Falls die beiliegenden Netzkabel zu kurz sind, ein handelsübliches Netzkabel (mind. Cat5, abgeschirmt) verwenden.

Maximale Teilnehmer: 20 Geräte. Gesamtlänge aller Netzkabel: 40 m. Die Funktion der Anlage muss von einer qualifizierten Fachkraft bei der Erstinstallation geprüft werden.

Ausfall eines Teilnehmers (Spannungsunterbrechung, Trennung des Netzkabels) führt zum Blockieren der Gebläsefunktion des gesamten Systems. Alle Tasten am Gerät blinken.

Bei einer Veränderung der Konfiguration muss die Anlage neu initialisiert werden:

1. Abdeckblech abschrauben.
2. Reset-Taste so lange drücken bis beide LED permanent leuchten (ca. 5 Sekunden). Dann Taste innerhalb 5 Sekunden loslassen.
3. Abdeckblech anschrauben.
4. Funktion der Anlage nach dem Initialisieren von einer qualifizierten Fachkraft prüfen lassen.

## Gerät ausbauen

Gerät stromlos machen. Steuerkabel lösen. Abluftverbindungen lösen. Gerät herausziehen.

en

## Important safety information

Read these instructions carefully. Only then will you be able to operate your appliance safely and correctly. Retain the instruction manual and installation instructions for future use or for subsequent owners.

The appliance can only be used safely if it is correctly installed according to the safety instructions. The installer is responsible for ensuring that the appliance works perfectly at its installation location.

For the installation, observe the currently valid building regulations and the regulations of the local electricity and gas suppliers.

### Risk of injury!

Parts that are accessible during installation may have sharp edges. Wear protective gloves.

### Danger of suffocation!

Packaging material is dangerous to children. Never allow children to play with packaging material.

## General information

### Exhaust duct

**Note:** The device manufacturer does not assume any warranty for complaints attributable to the pipe section.

- The device achieves its optimum performance by means of a short, straight exhaust air pipe and as large a pipe diameter as possible.
- As a result of long rough exhaust air pipes, many pipe bends or pipe diameters that are smaller than 150 mm, the optimum extraction performance is not achieved and fan noise is increased.

- The pipes or hoses for laying the exhaust air line must consist of non-combustible material.

### Round pipes

An inner diameter of 150 mm, but at least 120 mm, is recommended.

### Flat ducts

The inner cross-section must correspond to the diameter of the round pipes.

**dia. 150 mm ca. 177 cm<sup>2</sup>**

**dia. 120 mm ca. 113 cm<sup>2</sup>**

- Flat ducts should not have any sharp deflections.
- Use sealing strips for deviating pipe diameters.

### Electrical connection

The required connection information is on the appliance's identification plate.

This appliance complies with the EC interference suppression regulations.

This appliance may be connected to a correctly installed earthed socket only.

Fit the earthed socket in close proximity to the appliance.

- The earthed socket should be connected via its own circuit.
- If the earthed socket is no longer accessible after installing the appliance, an all-pole isolating switch (e.g. circuit breaker, fuses and contactors) with at least a 3-mm contact gap must be included in the installation.

### For wall mounting: Checking the wall

- The wall must be level, vertical and adequately load-bearing.
- Depending on the construction type (e.g. solid brickwork, plasterboard, porous concrete, Poroton brick), use suitable fixing material.
- The depth of the boreholes must be the same length as the screws. The wall plugs must have a secure grip.
- The maximum weight of the remote fan unit is **approx. 9 kg**.

## Appliance dimensions (Fig. A)

### Exhaust connection (Fig. B)

- Connecting piece, 150 mm diameter, enclosed
- **AD 854 047:** Air collector for two flat ducts (Optional accessory, please order separately)
- **AD 704 047:** Air collector for two round pipes, 150 mm diameter (Optional accessory, please order separately)
- **AD 704 048:** Air collector for two round pipes, 150 mm diameter (Optional accessory, please order separately)

### Minimum distances for air outlet (Fig. C)

Minimum distance of 150 mm between the air outlet and base panel and the air outlet and side wall.

### Preparing the units (Fig. 1a)

The stability of the fitted unit must also be guaranteed after the cut-out work.

Make the cut-out in the base plate in accordance with the installation drawing.

After making the cut-outs, remove any shavings.

### Notes

- The position of the cut-out can be varied according to the local conditions.
- The distance between the feet must be at least 600 mm.
- For a base height of less than 130 mm, an opening towards the front must be created. This part of the base plate can be reinserted after installation. (**Fig. 1b**)
- It must be possible to remove the base panel, or an opening of at least 600 x 100 mm must be provided so that the filter can be changed.

### Exhaust opening in the base panel

Provide an air outlet in the base panel, minimum cross-section approx. 720 cm<sup>2</sup>. Make the exhaust opening in the base panel as large as possible in order to keep draughts and noise to a minimum.

## Fitting the appliance

### 1. Slide the appliance under the unit. (Fig. 2)

Do not kink or trap the power cable, or route it over sharp edges.

**Note:** The appliance has rubber feet, fixing not required.

### 2. **Alternative:** Fit the bracket supplied to the side of the appliance and then use four screws to secure the appliance to the back wall. (Fig. 3)

**Note:** Align the appliance horizontally.

### 3. Fit the connecting piece to the appliance. Alternatively, connect an air-collector (special accessory).

### 4. Secure the exhaust-air pipe to the connecting piece and seal appropriately.

#### Notes

- The exhaust air from gas-fired appliances must not be guided through flat ducts. Due to the higher exhaust air temperature, these may become deformed.
- When combined with gas-fired appliances, use aluminium pipes.
- If an aluminium pipe is used, smooth the connection area beforehand.

## Connecting the appliance to the power supply

Use the control cable to connect the remote fan unit and the fan. The plugs must snap into place. Plug the remote fan unit's mains plug into the earthed socket.

Check the appliance works. If the appliance does not work, check that the control cable is correctly positioned.

**Note:** The connection sockets X1 and X2 are identical.

## Additional switching output

Work must only be carried out on the additional switching output by a qualified electrician in accordance with the country-specific requirements and standards.

The appliance has an additional switching output X16 (potential-free contact) that can be used to connect other appliances, such as a ventilation system that is available at the installation site. The contact is closed when the fan is switched on, and is opened when the fan is switched off.

The switching output is located under a cover. Maximum switching power 30 V/1 A (AC/DC). The signal that is connected to the contact must correspond to protection class 3.

## Connection for window contact switch AA 400 510

Work on the connection for the window contact switch must only be carried out by a qualified electrician in accordance with the requirements and standards of the country in which the appliance is being used.

The appliance has an X17 connection for a window contact switch. The window contact switch can be flush mounted or surface mounted. The window contact switch AA 400 510 is provided as a separate accessory. Please follow the installation instructions provided with the window contact switch.

If a window contact switch is connected, the extractor hood's ventilation system will only work with the window open. The lighting will work even if the window is closed.

If you switch on the ventilation system with the window closed, the button for the ventilation setting you have selected will flash and the ventilation system will not switch on.

If you close the window while the ventilation system is on, the appliance will switch the ventilation system off within 5 seconds. The button for the ventilation setting you have selected will flash.

The entire ventilation network and window contact switch must be assessed by a master chimney sweep.

## Networked operation (Fig. 4)

Several appliances can be networked together. The light and fan on each of the appliances are operated synchronously.

Connect the appliances in series via the connector sockets X1 and X2 (equal value). The sequence of the networking does not have any effect. If the enclosed network cables are too short, use a commercially available network cable (min. Cat. 5, shielded).

Maximum number of networked appliances: 20. Total length of all of the network cables: 40 m. During the initial installation, a qualified electrician must check that the system functions correctly.

If one of the networked appliances fails (power interruption, network cable disconnected), this leads to the fan function being blocked for the entire system. All of the buttons on the appliance flash.

When changing the configuration, the system must be re-initialised:

1. Unscrew the cover plate.
2. Press and hold the reset button until both LEDs light up continuously (approx. 5 seconds). Then release the button within 5 seconds.
3. Screw in the cover plate.
4. After initialisation, have a qualified electrician check that the system functions correctly.

## Removing the appliance

Disconnect the appliance from the power supply. Remove the control cable. Undo the exhaust connections. Pull out the appliance.

## CS

### ! Důležitá bezpečnostní upozornění

Pečlivě si přečtěte tento návod. Jedině tak můžete svůj spotřebič správně a bezpečně používat. Návod k použití a návod k montáži uschovejte pro pozdější použití nebo pro dalšího majitele.

Bezpečné používání je zaručeno pouze při odborné vestavbě podle návodu k montáži. Technik provádějící instalaci odpovídá za bezvadné fungování na místě instalace.

Při instalaci se musí dodržovat aktuálně platné stavební předpisy a předpisy místních dodavatelů elektrické energie a plynu.

#### Nebezpečí poranění!

Součásti, které jsou přístupné při montáži, mohou mít ostré hrany. Používejte ochranné rukavice.

#### Nebezpečí udušení!

Obalový materiál je nebezpečný pro děti. Nikdy nedovolte dětem, aby si hrály s obalovým materiálem.

## Všeobecná upozornění

### Odvětrávací vedení

**Upozornění:** Výrobce spotřebiče nepřebírá záruku za reklamace, které jsou způsobené vedením trubek.

- Spotřebič dosáhne optimálního výkonu při krátké, rovné trubce pro odvod vzduchu s co možná největším průměrem.
- V případě dlouhých, nerovných trubek pro odvod vzduchu, příliš velkým počtu kolen nebo průměru trubky, který je menší než 150 mm, není dosaženo optimálního výkonu odsávání a ventilátor je hlučnější.
- Trubky nebo hadice pro odvod vzduchu musí být z nehořlavého materiálu.

### Kruhové trubky

Doporučujeme vnitřní průměr 150 mm, minimálně ale 120 mm.

### Ploché kanály

Vnitřní průřez musí odpovídat průměru kruhových trubek.

**Ø 150 mm cca 177 cm<sup>2</sup>**

**Ø 120 mm cca 113 cm<sup>2</sup>**

- Ploché kanály by neměly mít ostré ohyby.
- Při odlišném průměru trubky nasadte těsnicí proužek.

### Elektrické připojení

Potřebné údaje o připojení jsou uvedené na typovém štítku na spotřebiči.

Tento spotřebič splňuje předpisy ES pro rádiové odrušení.

Tento spotřebič smí být zapojený výhradně do předpisově nainstalované zásuvky s ochranným kontaktem.

Zásuvka s ochranným kontaktem musí být v bezprostřední blízkosti spotřebiče.

- Zásuvka s ochranným kontaktem by měla být připojena přes samostatný elektrický okruh.
- Pokud není zásuvka s ochranným kontaktem po nainstalování spotřebiče přístupná, musí být nainstalovaný jistič všech pólů (např. jističe, pojistky a stykače) se vzdáleností kontaktů min. 3 mm.

### Pro montáž na stěnu: Zkontrolujte stěnu

- Stěna musí být rovná, svislá a musí mít dostatečnou nosnost.
- V závislosti na druhu konstrukce (např. masivní zdivo, sádkokarton, pórobeton, perlitové cihly) použijte vhodné upevňovací prostředky.
- Hloubka vyvrtaných otvorů musí odpovídat délce šroubů. Hmoždinky musí pevně držet.
- Maximální hmotnost odvětrávací jednotky činí **cca 9 kg**.



## Rozměry spotřebiče (obrázek A)

## Připojení odvětrávání (obrázek B)

- Spojovací díl Ø 150 mm, přiložený
- **AD 854 047:** sběrač vzduchu pro 2 ploché kanály (Zvláštní příslušenství, objednejte prosím zvlášť.)
- **AD 704 047:** sběrač vzduchu pro 2 kruhové trubky Ø 150 mm (Zvláštní příslušenství, objednejte prosím zvlášť.)
- **AD 704 048:** sběrač vzduchu pro 2 kruhové trubky Ø 150 mm (Zvláštní příslušenství, objednejte prosím zvlášť.)

## Minimální vzdálenosti od výstupu vzduchu (obrázek C)

Zachovejte minimální vzdálenost 150 mm před výstupem vzduchu od krytu podstavce a od boční stěny.

## Příprava nábytku (obrázek 1a)

Stabilita vestavného nábytku musí být zajištěná i po provedení výřezu.

Vyřízněte do desky dna otvor podle obrázku vestavby.

Po vyřezávání odstraňte piliny.

### Upozornění

- Poloha výřezu může být různá podle příslušných podmínek.
- Vzdálenost od nohou musí být minimálně 600 mm.
- Pokud je podstavec nižší než 130 mm, je nutné vyříznout vpředu otvor. Tuto část desky dna lze po provedení vestavby vrátit zpět. (obrázek 1b)
- Kryt podstavce musí být kvůli výměně filtru odnímatelný nebo v něm musí být otvor minimálně 600 x 100 mm.

### Otvor pro výstup vzduchu v krytu podstavce

V krytu podstavce vytvořte otvor pro výstup vzduchu, minimální průřez cca 720 cm<sup>2</sup>. Otvor pro výstup vzduchu v krytu podstavce udělejte co největší pro co nejmenší tah vzduchu a hlučnost.

## Montáž přístroje

### 1. Zasuňte spotřebič pod skříňku. (obrázek 2)

Dbejte přitom na to, aby přívodní kabel nebyl zalomený, přiskřípnutý nebo nevedl před ostré hrany.

**Upozornění:** Spotřebič stojí na gumových nožičkách, není nutné ho upevňovat.

### 2. Alternativně: Namontujte na strany spotřebiče přiložené úhelníky a upevněte spotřebič pomocí 4 šroubů na zadní stěnu. (obrázek 3)

**Upozornění:** Vyrovnějte spotřebič do vodorovné polohy.

### 3. Namontujte na spotřebič spojovací díl. Alternativně namontujte sběrač vzduchu (zvláštní příslušenství).

### 4. Ke spojovacímu dílu připevněte trubku pro odvod vzduchu vhodným způsobem utěsněte.

### Upozornění

- Vzduch odváděný od plynových spotřebičů se nesmí vést plochými kanály. V důsledku vyšší teploty odváděného vzduchu by se mohly zdeformovat.
- V kombinaci s plynovými spotřebiči se musí používat hliníkové trubky.
- Pokud použijete hliníkovou trubku, místo připojení nejprve uhladte.

## Zapojení spotřebiče

Propojte odvětrávací jednotku a ventilátor řídicím kabelem. Zástrčky musí zaskočit. Síťovou zástrčku odvětrávací jednotky zapojte do zásuvky s ochranným kontaktem.

Zkontrolujte funkci spotřebiče. Pokud spotřebič nefunguje, zkontrolujte správné zapojení řídicího kabelu.

**Upozornění:** Připojovací zdířky X1 a X2 jsou identické.

## Přídavný spínací výstup

Práce na přídavném spínacím výstupu smí provádět pouze kvalifikovaný elektrikář při dodržení specifických předpisů a norem platných v příslušné zemi.

Zařízení je vybavené přídavným spínacím výstupem X16 (bezpotenciálový kontakt) pro připojení dalších spotřebičů, jako například větracího zařízení, které není součástí dodávky. Kontakt se spojí, když je ventilátor zapnutý, a rozpojí, když je ventilátor vypnutý.

Spínací výstup se nachází pod krytem. Spínací výkon je maximálně 30 V / 1 A (AC/DC). Signál, který se připojí ke kontaktu, musí odpovídat třídě ochrany 3.

## Přípoj pro kontaktní spínač okna AA 400 510

Práce na přípoji pro kontaktní spínač okna smí provádět pouze kvalifikovaný elektrikář při dodržení specifických předpisů a norem platných v příslušné zemi.

Spotřebič je vybavený přípojem X17 pro kontaktní spínač okna. Kontaktní spínač okna je vhodný pro zabudování nebo montáž na povrch. Kontaktní spínač okna AA 400 510 zakoupíte samostatně jako příslušenství. Řiďte se pokyny pro montáž, které jsou přiložené ke kontaktnímu spínači okna.

Při připojeném kontaktním spínači okna funguje ventilace odsavače par pouze při otevřeném okně. Osvětlení funguje i při zavřeném okně.

Když zapnete ventilaci při zavřeném okně, bliká tlačítko zvoleného stupně ventilátoru a ventilace zůstane vypnutá.

Když při zapnuté ventilaci zavřete okno, spotřebič během 5 sekund vypne ventilaci. Bliká tlačítko zvoleného stupně ventilátoru.

Celý ventilační systém ve spojení s kontaktním spínačem okna musí posoudit kominický mistr.

## Provoz propojených spotřebičů (obrázek 4)

Lze propojit několik spotřebičů. Světlo a ventilátor všech spotřebičů fungují synchronně.

Spotřebiče zapojte sériově do připojovacích zdířek X1 a X2 (rovnocenné). Pořadí propojení nemá žádný vliv. Pokud jsou přiložené síťové kabely příliš krátké, použijte běžně prodávaný síťový kabel (min. Cat5, stíněný).

Maximální počet prvků: 20 spotřebičů. Celková délka všech síťových kabelů: 40 m. Funkci zařízení musí zkontrolovat kvalifikovaný odborník při první instalaci.

Při výpadku jednoho prvku (přerušení napájení, odpojení síťového kabelu) má za následek zablokování funkce ventilátoru celého systému. Všechna tlačítka na zařízení blikají.

Při změně konfigurace se musí zařízení znovu inicializovat:

1. Odšroubujte krycí plech.
2. Držte tak dlouho stisknuté tlačítko reset, dokud trvale nesvítí obě LED (cca 5 sekund). Poté tlačítko do 5 sekund uvolněte.
3. Přišroubujte krycí plech.
4. Funkci zařízení nechte po inicializaci zkontrolovat kvalifikovaným odborníkem.

## Demontáž spotřebiče

Spotřebič odpojte od sítě. Odpojte řídicí kabel. Odpojte trubku pro odvod vzduchu. Vytáhněte spotřebič.

da

## ⚠ Vigtige sikkerhedsanvisninger

Læs denne vejledning omhyggeligt igennem. Det er en forudsætning for, at apparatet kan betjenes sikkert og korrekt. Opbevar brugs- og montagevejledningen til senere brug eller til kommende ejere af apparatet.

Sikkerheden under brug er kun sikret, hvis emhætten er blevet monteret korrekt iht. monteringsvejledningen. Installatøren har ansvaret for, at apparatet fungerer fejlfrit på opstillingsstedet.

Til installationen skal de aktuelt gyldige byggeforskrifter og forskrifterne fra de lokale strøm- og gasforsyningsselskaber følges.

### Fare for tilskadekomst!

Komponenter, som er frit tilgængelige under montagen, kan have skarpe kanter. Brug beskyttelseshandsker.

### Fare for kvælning!

Emballagemateriale er farligt for børn. Sørg for, at børn ikke leger med emballagemateriale.

## Generelle anvisninger

### Aftræksledning

**Bemærk:** Apparatets producent påtager sig ikke ansvar for reklamationer, hvis årsag ligger i aftræksledningen.

- Apparatet opnår sin optimale ydelse med et kort, lige aftræksrør med en så stor rørdiameter som muligt.
- Ved lange, ru aftræksrør med mange rørbøjninger eller ved en rørdiameter under 150 mm, opnås den optimale udsugningseffekt ikke, og ventilatoren støjer mere under udsugningen.
- Rør eller slanger, der anvendes i aftræksledningen, skal være af ikke-brændbart materiale.

## Rundrør

Det anbefales at anvende en indvendig diameter på 150 mm, dog mindst 120 mm.

## Fladkanaler

Det indvendige tværsnit skal svare til rundrørens diameter.

**Ø 150 mm svarer til ca. 177 cm<sup>2</sup>**

**Ø 120 mm svarer til ca. 113 cm<sup>2</sup>**

- Ved fladkanaler bør skarpe knæk undgås.
- Ved rør med forskellig diameter skal der anvendes tætningsstrimler.

## Elektrisk tilslutning

De krævede tilslutningsdata er angivet på apparatets typeskilt.

Denne emhætte er i overensstemmelse med gældende EF-bestemmelser om radiostøjdæmpning.

Dette apparat må kun sluttes til en afsikret stikkontakt, der er installeret efter de gældende bestemmelser.

Placer en afsikret stikkontakt i umiddelbar nærhed af apparatet.

- Den afsikrede stikkontakt skal være tilsluttet via en egen strømkreds.
- Hvis den afsikrede stikkontakt ikke er tilgængelig efter installationen af apparatet, skal der være en alpolet skilleafbryder (f.eks. en sikkerhedsafbryder, sikringer og sikkerhedsrelæ) i installationen med en kontaktafstand på min. 3 mm.

## Ved vægmontage: Kontroller væggen

- Væggen skal være plan, lodret og tilstrækkelig bæredygtig.
- Afhængigt af konstruktions art, f.eks. massivt murværk, Rigips (fibergipsplader), porebeton, Poroton-mursten, skal der anvendes egnede befæstigelsesmidler.
- Borehullernes dybde skal passe til skruernes længde. Dyvlerne være fast befæstiget i væggen.
- Ventilationsmodulets maksimale vægt er **ca. 9 kg**.

## Apparatets mål (fig. A)

### Tilslutning til aftræksluft (fig. B)

- Tilslutningsstuds Ø 150 mm, vedlagt
- **AD 854 047:** Luftsamlestykke til 2 flade kanaler (ekstra tilbehør, skal bestilles separat)
- **AD 704 047:** Luftsamlestykke til 2 runde rør Ø 150 mm (ekstra tilbehør, skal bestilles separat)
- **AD 704 048:** Luftsamlestykke til 2 runde rør Ø 150 mm (ekstra tilbehør, skal bestilles separat)

## Minimumafstande, ventilationsåbning (fig. C)

Overhold en minimumafstand på 150 mm fra ventilationsåbning til sokkelpanel og sidevæg.

## Forberedelse af køkkenelement (fig. 1a)

Indbygningsskabet skal også være stabilt, efter at udskæringen er udført.

Lav en udskæring i bundpladen iht. montagetegningen.

Fjern alle spåner, når udskæringen er færdig.

## Anvisninger

- Udskæringens placering kan variere afhængigt af de aktuelle forhold på stedet.
- Afstanden mellem fødderne skal være mindst 600 mm.
- Ved sokkelhøjder under 130 mm skal udskæringens åbning vende fremad. Denne del af bundpladen kan indføjles igen efter montagen. (fig. 1b)
- Af hensyn til filterskift skal sokkelpanelet være aftageligt, eller det skal have en åbning på mindst 600 x 100 mm.

## Ventilationsåbning i sokkelpanel

Der skal etableres en ventilationsåbning i sokkelpanelet med en minimumstørrelse på ca. 720 cm<sup>2</sup>. Ventilationsåbningen i sokkelpanelet skal være så stor som muligt for at reducere træk og støj mest muligt.

## Indbygge apparatet

### 1. Skyd apparatet ind under køkkenelementet. (fig. 2)

Pas på, at tilslutningskablet ikke får knæk, kommer i klemme eller bliver ført hen over skarpe kanter.

**Bemærk:** Apparatet står på gummifødder, så fastgøring er ikke nødvendig.

### 2. Alternativ: Monter de vedlagte vinkelbeslag på siden af apparatet, og fastgør apparatet på bagvæggen med 4 skruer. (fig. 3)

**Bemærk:** Indjuster apparatet til vandret.

### 3. Monter tilslutningsstudsene på apparatet. Monter som alternativ et samleestykke til aftræksluften (ekstra tilbehør).

### 4. Fastgør aftræksrøret på tilslutningsstudsene, og tæt samlingen på egnet vis.

## Anvisninger

- Aftræksluften fra gaskomfurer må ikke udledes gennem flade kanaler. Aftræksluftens temperatur er højere, og flade kanaler kan i givet fald blive deformet.
- Der skal anvendes aluminiumsrør i forbindelse med gaskomfurer.
- Glat tilslutningsstedet forinden, hvis der bruges et aluminiumsrør.

## Tilslutte apparatet

Forbind ventilationsmodul og ventilator med styrekablet. Stikkene skal gå i indgreb. Stik ventilationsmodulets netstik i en afsikret stikkontakt.

Kontroller apparatets funktion. Kontroller, at styrekablet sidder korrekt, hvis apparatet ikke fungerer.

**Bemærk:** Tilslutnings-stikdåserne X1 og X2 er identiske.

## Ekstra kontaktudgang

Arbejde på den ekstra kontaktudgang må kun udføres af en kvalificeret faguddannet elektriker under overholdelse af de landespecifikke bestemmelser og standarder.

Apparatet har en ekstra X16 kontaktudgang (potentialfri kontakt) til tilslutning af flere apparater, som f.eks. et eksisterende ventilationsanlæg i bygningen. Kontakten slutter, når ventilatoren er tændt, og åbner, når ventilatoren er slukket.

Den ekstra kontaktudgang er placeret under en afdækning. Brydeevne maks. 30 V / 1 A (AC/DC). Signalet, som tilsluttes til kontakten, skal opfylde beskyttelsesklasse 3.

## Tilslutning til vindueskontakt AA 400 510

Tilslutningen af vindueskontakten må kun udføres af en kvalificeret faguddannet elektriker under overholdelse af de landespecifikke bestemmelser og standarder.

Apparatet er udstyret med en tilslutning X17 til en vindueskontakt. Vindueskontakten er både egnet til indbygning og påmontage. Vindueskontakt AA 400 510 fås som separat tilbehør. Følg montageanvisningerne, som er vedlagt vindueskontakten.

Når vindueskontakten er tilsluttet, fungerer emhættens ventilation kun ved åbent vindue. Belysningen fungerer også ved lukket vindue.

Hvis ventilationen aktiveres ved lukket vindue, blinker tasten for det valgte ventilationstrin, og ventilationen forbliver deaktiveret.

Hvis vinduet lukkes, mens ventilationen er aktiveret, slukker apparatet for ventilationen indenfor 5 sekunder. Tasten for det valgte ventilationstrin blinker.

I forbindelse med en vindueskontakt skal hele ventilationsanlægget kontrolleres af en skorstensfejermester.

## Netværksdrift (fig. 4)

Der kan tilsluttes flere apparater sammen i et netværk. Lys og ventilator for alle apparater bliver aktiveret synkront.

Forbind apparaterne i serie via tilslutningsstikdåserne X1 og X2 (identiske). Tilslutningsrækkefølgen har ingen betydning. Hvis de vedlagte netværkskabler er for korte, kan der anvendes andre gængse netværkskabler (min. kategori 5, skærmede).

Maksimum antal: 20 apparater. Samlet længde for netværkskabler: 40 m. Anlæggets funktion skal kontrolleres af en faguddannet person inden den første ibrugtagning.

Hvis et af de netværksforbundne apparater svigter (strømafbrydelse, afbrydelse af netværkskablet) bliver ventilatorfunktionen i hele systemet blokeret. Alle taster på apparatet blinker.

Hvis konfigurationen ændres, skal anlægges initialiseres igen:

1. Skru afdækningspladen af.
2. Tryk vedvarende på reset-tasten, indtil begge LED'er lyser permanent (ca. 5 sekunder). Slip derpå tasten indenfor de næste 5 sekunder.
3. Skru afdækningspladen på igen.
4. Efter initialiseringen skal anlæggets funktion kontrolleres af en faguddannet person.

## Afmontering af apparat

Afbryd strømforsyningen til apparatet. Træk styrekablet ud. Tag forbindelseerne til aftræksluften af. Træk apparatet ud.

el

## ⚠ Σημαντικές υποδείξεις ασφαλείας

Διαβάστε προσεκτικά αυτές τις οδηγίες. Μόνο τότε μπορείτε να χειριστείτε τη συσκευή σίγουρα και σωστά. Φυλάξτε τις οδηγίες χρήσης και συναρμολόγησης για μια αργότερη χρήση ή για τον επόμενο ιδιοκτήτη.

Μόνο με τη σωστή εγκατάσταση σύμφωνα με τις οδηγίες τοποθέτησης εξασφαλίζεται η ασφάλεια κατά τη χρήση. Ο εγκαταστάτης είναι υπεύθυνος για την άσφολη λειτουργία στη θέση τοποθέτησης.

Για την εγκατάσταση πρέπει να τηρούνται οι τρέχουσες, ισχύουσες οικοδομικές προδιαγραφές και οι προδιαγραφές των τοπικών επιχειρήσεων παροχής ρεύματος και αερίου.

### Κίνδυνος τραυματισμού!

Εξαρτήματα, τα οποία κατά τη διάρκεια της συναρμολόγησης είναι προσβάσιμα, μπορεί να είναι κοφτερά. Φοράτε προστατευτικά γάντια.

### Κίνδυνος ασφυξίας!

Τα υλικά της συσκευασίας είναι επικίνδυνα για τα παιδιά. Μην αφήνετε τα παιδιά να παίζουν ποτέ με τα υλικά συσκευασίας.

## Γενικές υποδείξεις

### Αγωγός απαγωγής του αέρα

**Υπόδειξη:** Για τις διαμαρτυρίες, που οφείλονται στο τμήμα των σωλήνων, ο κατασκευαστής της συσκευής δεν αναλαμβάνει καμία ευθύνη.

- Η συσκευή επιτυγχάνει την ιδανική της ισχύ μέσω ενός κοντού, ευθύγραμμου σωλήνα εξαερισμού και μια κατά το δυνατό μεγάλη διάμετρο σωλήνα.
- Με τους μακρικούς τραχιούς σωλήνες απαγωγής του αέρα, τις πολλές καμπύλες ή τις διαμέτρους σωλήνων, που είναι μικρότερες από 150 mm, δεν επιτυγχάνεται η ιδανική ισχύς αναρρόφησης και ο θόρυβος του ανεμιστήρα γίνεται δυνατότερος.
- Οι σωλήνες ή οι εύκαμπτοι σωλήνες που χρησιμοποιούνται για την απαγωγή του αέρα πρέπει να είναι από μη εύφλεκτο υλικό.

### Στρογγυλοί σωλήνες

Συνίσταται μια εσωτερική διάμετρος από 150 mm, το λιγότερο όμως 120 mm.

### Επίπεδα κανάλια

Η εσωτερική διατομή πρέπει να αντιστοιχεί στη διάμετρο των στρογγυλών σωλήνων.

**Ø 150 mm περίπου 177 cm<sup>2</sup>**

**Ø 120 mm περίπου 113 cm<sup>2</sup>**

- Τα επίπεδα κανάλια δεν πρέπει να έχουν απότομες αλλαγές κατεύθυνσης.
- Σε περίπτωση που διαφέρουν οι διαμέτροι των σωλήνων τοποθετήστε λωρίδες στεγανοποίησης.

### Ηλεκτρική σύνδεση

Τα απαραίτητα στοιχεία σύνδεσης βρίσκονται στην πινακίδα τύπου στη συσκευή.

Αυτή η συσκευή ανταποκρίνεται στις διατάξεις της ΕΚ περί αντιπαρασιτικών συστημάτων.

Αυτή η συσκευή επιτρέπεται να συνδεθεί μόνο σε πρίζα σούκο εγκατεστημένη σύμφωνα με τις προδιαγραφές.

Τοποθετήστε την πρίζα σούκο κοντά στη συσκευή.

- Η πρίζα σούκο θα πρέπει να είναι συνδεδεμένη μέσω ξεχωριστού κυκλώματος.
- Εάν η πρίζα σούκο μετά την εγκατάσταση της συσκευής δεν είναι πλέον προσιτή, πρέπει στην εγκατάσταση να υπάρχει μια διάταξη διακοπής όλων των πόλων (π.χ. διακόπτης προστασίας αγωγών, ασφάλειες και αυτόματος διακόπτης επαφής) με ένα διάκενο επαφής το λιγότερο 3 mm.

## Για τοποθέτηση στον τοίχο: Ελέγξτε τον τοίχο

- Ο τοίχος πρέπει να είναι επίπεδος, κάθετος και με επαρκή φέρουσα ικανότητα.
- Ανάλογα με το είδος της κατασκευής (π.χ. συμπαγής λιθοδομή, γυψοσανίδα, πορομπετόν, τούβλα τοιχοποιίας Poroton) χρησιμοποιήστε το κατάλληλο υλικό στερέωσης.
- Το βάθος των οπών διάτρησης πρέπει να αντιστοιχεί στο μήκος των βιδών. Τα ούπατα πρέπει να είναι σταθερά.
- Το μέγιστο βάρος του συγκροτήματος του ανεμιστήρα ανέρχεται περίπου στα 9 κιλά.

## Διαστάσεις της συσκευής (Εικ. Α)

### Σύνδεση εξαερισμού(Εικ. Β)

- Στόμιο σύνδεσης Ø 150 mm, συμπαραδίδεται
- **AD 854 047:** Συλλέκτης αέρος για 2 επίπεδα κανάλια (Ειδικός εξοπλισμός, παραγγείλτε τον ξεχωριστά)
- **AD 704 047:** Συλλέκτης αέρος για 2 στρογγυλούς σωλήνες Ø 150 mm (Ειδικός εξοπλισμός, παραγγείλτε τον ξεχωριστά)
- **AD 704 048:** Συλλέκτης αέρος για 2 στρογγυλούς σωλήνες Ø 150 mm (Ειδικός εξοπλισμός, παραγγείλτε τον ξεχωριστά)

### Ελάχιστες αποστάσεις εξόδου του αέρα (Εικ. C)

Προσέξτε την ελάχιστη απόσταση 150 mm μπροστά από την έξοδο του αέρα μέχρι το κάλυμμα της βάσης και το πλευρικό τοίχωμα.

### Προετοιμασία του ντουλαπιού (Εικ. 1a)

Η σταθερότητα του εντοιχιζόμενου ντουλαπιού πρέπει να εξασφαλίζεται επίσης και μετά από τις εργασίες κοπής των ανοιγμάτων.

Κατασκευάστε το άνοιγμα στην πλάκα του πάτου σύμφωνα με το σχέδιο εγκατάστασης.

Μετά τις εργασίες κοπής των ανοιγμάτων απομακρύνετε τα απόβλητα (πριονίδια, γρέζια).

### Υποδείξεις

- Η θέση του ανοίγματος μπορεί να μεταβληθεί ανάλογα με τις τοπικές συνθήκες.
- Η απόσταση μεταξύ των ποδιών πρέπει να είναι το λιγότερο 600 mm.
- Σε περίπτωση ενός ύψους βάσης μικρότερου των 130 mm πρέπει να κατασκευαστεί ένα άνοιγμα προς τα μπροστά. Αυτό το μέρος της πλάκας του πάτου μπορεί να προστεθεί ξανά μετά την τοποθέτηση. (Εικ. 1b)
- Για την αλλαγή του φίλτρου η λωρίδα κάλυψης της βάσης πρέπει να μπορεί να αφαιρεθεί ή να προβλεφτεί ένα άνοιγμα το λιγότερο 600 x 100 mm.

### Άνοιγμα εξόδου στη λωρίδα κάλυψης της βάσης

Πρέπει να προβλέπεται μια έξοδος αέρα στη λωρίδα κάλυψης της βάσης, ελάχιστη διατομή περίπου 720 cm<sup>2</sup>. Κατασκευάστε το άνοιγμα εξόδου στη λωρίδα κάλυψης της βάσης όσο το δυνατό πιο μεγάλο, για να κρατήσετε χαμηλό το ρεύμα του αέρα και το θόρυβο.

## Τοποθέτηση της συσκευής

### 1. Σπρώξτε τη συσκευή κάτω από το ντουλάπι. (Εικ. 2)

Σε αυτή την περίπτωση μην τσακίσετε, μην μαγκώσετε ή μην περάσετε το καλώδιο σύνδεσης πάνω από κοφτερές ακμές.

**Υπόδειξη:** Η συσκευή στέκεται πάνω σε λαστιχένια πόδια, η στερέωση δεν είναι απαραίτητη.

### 2. Εναλλακτικά: Συναρμολογήστε τις συννημένες γωνίες πλευρικά στη συσκευή και στερεώστε τη συσκευή στην πίσω πλευρά με 4 βίδες. (Εικ. 3)

**Υπόδειξη:** Ευθυγραμμίστε οριζόντια τη συσκευή.

### 3. Συναρμολογήστε το στόμιο σύνδεσης στη συσκευή. Εναλλακτικά συναρμολογήστε ένα συλλέκτη αέρος (ειδικός εξοπλισμός).

### 4. Στερεώστε το σωλήνα εξαερισμού στο στόμιο σύνδεσης και στεγανοποιήστε τον κατάλληλα.

### Υποδείξεις

- Ο εξαερισμός από τις συσκευές αερίου δεν επιτρέπεται να οδηγηθεί μέσω επίπεδων καναλιών. Λόγω της υψηλότερης θερμοκρασίας εξαερισμού μπορεί να παραμορφωθούν.
- Σε συνδυασμό με τις συσκευές αερίου χρησιμοποιήστε σωλήνες αλουμινίου.
- Αν χρησιμοποιηθεί αλουμινένιος σωλήνας, πρέπει να λειάνετε προηγουμένως την περιοχή σύνδεσης.

## Σύνδεση της συσκευής

Συνδέστε το συγκρότημα του ανεμιστήρα και τον ανεμιστήρα με καλώδιο ελέγχου. Τα φics πρέπει να ασφαλισούν. Τοποθετήστε το ρευματολήπτη (φics) του συγκροτήματος του ανεμιστήρα στην πρίζα σούκο.

Ελέγξτε τη λειτουργία της συσκευής. Εάν η συσκευή δε λειτουργεί, ελέγξτε τη σωστή προσαρμογή του καλωδίου ελέγχου.

**Υπόδειξη:** Οι υποδοχές σύνδεσης X1 και X2 είναι ίδιες.

## Πρόσθετη έξοδος μεταγωγής

Οι εργασίες στην πρόσθετη έξοδο μεταγωγής επιτρέπεται να εκτελεστούν μόνο από έναν ειδικευμένο ηλεκτρολόγο, λαμβάνοντας υπόψη τους κανονισμούς και τα πρότυπα για την εκάστοτε χώρα.

Η συσκευή διαθέτει μια πρόσθετη έξοδο μεταγωγής X16 (επαφή χωρίς δυναμικό) για τη σύνδεση περαιτέρω συσκευών, όπως για παράδειγμα μιας υπάρχουσας από τη μεριά του κτιρίου εγκατάστασης αερισμού. Η επαφή κλείνει, όταν ο ανεμιστήρας είναι ενεργοποιημένος και ανοίγει, όταν ο ανεμιστήρας είναι απενεργοποιημένος.

Η έξοδος μεταγωγής βρίσκεται κάτω από ένα κάλυμμα. Ισχύς μεταγωγής το πολύ 30 V/1 A (AC/DC). Το σήμα το οποίο συνδέεται με την επαφή πρέπει να αντιστοιχεί στην κατηγορία προστασίας 3.

## Σύνδεση για ένα διακόπτη επαφής παραθύρου AA 400 510

Οι εργασίες στη σύνδεση του διακόπτη επαφής παραθύρου επιτρέπεται να εκτελεστούν μόνο από έναν ειδικευμένο ηλεκτρολόγο, λαμβάνοντας υπόψη τους κανονισμούς και τα πρότυπα για την εκάστοτε χώρα.

Η συσκευή διαθέτει μια επαφή σύνδεσης X17 για ένα διακόπτη επαφής παραθύρου. Ο διακόπτης επαφής παραθύρου είναι κατάλληλος για χωνευτή ή επίτοιχη συναρμολόγηση. Λαμβάνετε το διακόπτη επαφής παραθύρου AA 400 510 ξεχωριστά ως εξάρτημα. Προσέξτε τις υποδείξεις για τη συναρμολόγηση που συνοδεύουν το διακόπτη επαφής παραθύρου.

Σε περίπτωση συνδεδεμένου διακόπτη επαφής παραθύρου λειτουργεί ο αερισμός του απορροφητήρα μόνο με ανοιχτό παράθυρο. Ο φωτισμός λειτουργεί επίσης και με κλειστό παράθυρο. Όταν ενεργοποιείτε τον αερισμό με κλειστό παράθυρο, αναβοσβήνει το πλήκτρο της επιλεγμένης βαθμίδας ανεμιστήρα και ο αερισμός παραμένει απενεργοποιημένος.

Όταν με ενεργοποιημένο τον αερισμό κλείσετε το παράθυρο, η συσκευή απενεργοποιεί μέσα σε 5 δευτερόλεπτα τον αερισμό. Το πλήκτρο της επιλεγμένης βαθμίδας ανεμιστήρα αναβοσβήνει.

Το συνολικό σύστημα αερισμού σε συνδυασμό με ένα διακόπτη επαφής παραθύρου πρέπει να αξιολογηθεί από έναν καπνοδοξακαθαριστή.

## Δικτυωμένη λειτουργία (Εικ. 4)

Μπορεί να δικτυωθούν περισσότερες συσκευές. Ο φωτισμός και ο ανεμιστήρας όλων των συσκευών λειτουργούν συγχρόνως.

Συνδέστε σειριακά τις συσκευές μέσω των υποδοχών σύνδεσης X1 και X2 (ισοδύναμα). Η σειρά της δικτύωσης δεν έχει καμία επιρροή. Εάν τα συνημμένα καλώδια δικτύου είναι πολύ κοντά, χρησιμοποιήστε ένα καλώδιο δικτύου του εμπορίου (το λιγότερο Cat5, θωρακισμένο).

Μέγιστος αριθμός συνδρομητών: 20 συσκευές. Συνολικό μήκος όλων των καλωδίων δικτύου: 40 μέτρα. Η λειτουργία της εγκατάστασης πρέπει να ελεγχθεί από έναν ειδικευμένο τεχνικό κατά την αρχική εγκατάσταση.

Η βλάβη ενός συνδρομητή (διακοπή τάσης, αποσύνδεση του καλωδίου δικτύου) οδηγεί στο μπλοκάρισμα της λειτουργίας του ανεμιστήρα του συνολικού συστήματος. Όλα τα πλήκτρα στη συσκευή αναβοσβήνουν.

Σε περίπτωση μιας αλλαγής της διαμόρφωσης πρέπει να αρχικοποιηθεί εκ νέου η εγκατάσταση:

1. Ξεβιδώστε τη λαμαρίνα κάλυψης.
2. Πατήστε το πλήκτρο επαναφοράς (Reset) τόσο, μέχρι να ανάβουν συνεχώς και οι δύο φωτοδίοδοι (LED) (περίπου 5 δευτερόλεπτα). Μετά εντός 5 δευτερόλεπτων αφήστε το πλήκτρο.
3. Βιδώστε τη λαμαρίνα κάλυψης.
4. Αναθέστε τον έλεγχο της λειτουργίας της εγκατάστασης μετά την αρχικοποίηση σε έναν ειδικευμένο τεχνικό.

## Αφαίρεση της συσκευής

Θέστε τη συσκευή εκτός ρεύματος. Λύστε το καλώδιο ελέγχου. Λύστε τις συνδέσεις εξαερισμού. Τραβήξτε έξω τη συσκευή.

es



## Indicaciones de seguridad importantes

Leer con atención las siguientes instrucciones. Solo así se puede manejar el aparato de forma correcta y segura. Conservar las instrucciones de uso y montaje para utilizarlas más adelante o para posibles futuros compradores.

Solamente un montaje profesional conforme a las instrucciones de montaje puede garantizar un uso seguro del aparato. El instalador es responsable del funcionamiento perfecto en el lugar de instalación.

Para la instalación deben observarse las prescripciones técnicas válidas en cada momento y los reglamentos de las compañías locales suministradoras de electricidad y gas.

### ¡Peligro de lesiones!

Los componentes que estén accesibles durante el montaje pueden tener los bordes afilados. Llevar guantes protectores.

### ¡Peligro de asfixia!

El material de embalaje es peligroso para los niños. No dejar que los niños jueguen con el material de embalaje.

## Consejos y advertencias generales

### Conducto de evacuación del aire

**Nota:** La garantía del fabricante del aparato no cubre las reclamaciones que se atribuyan al tramo de conductos.

- El aparato alcanza su potencia óptima con un conducto de salida de aire rectilíneo y corto y con un diámetro grande de conducto en la medida de lo posible.
- Con conductos de salida de aire largos y rugosos, muchos codos de tubo o diámetros de tubo de un tamaño inferior a 150 mm no se consigue la capacidad de aspiración óptima y los ruidos del ventilador serán mayores.
- Los tubos o mangueras para el tendido del conducto de salida del aire deben estar fabricados con material ignífugo.

### Conductos cilíndricos

Se recomienda un diámetro interior de 150 mm; el diámetro mínimo es de 120 mm en todo caso.

### Conductos planos

La sección interior debe corresponder al diámetro de los conductos cilíndricos.

Ø 150 mm aprox. 177 cm<sup>2</sup>

Ø 120 mm aprox. 113 cm<sup>2</sup>

- Los conductos planos no deben presentar desvíos pronunciados.
- Si los diámetros de conducto difieren de lo anteriormente mencionado, utilizar tiras obturadoras.

### Conexión eléctrica

Los datos de conexión necesarios se encuentran en la placa de especificaciones del aparato.

Este aparato cumple con las disposiciones en materia de supresión de interferencias de la CE.

Este aparato solo podrá conectarse a una toma de corriente con toma a tierra instalada de acuerdo a la normativa.

Instalar la toma de corriente con toma a tierra directamente junto al aparato.

- La toma de corriente con toma a tierra debe estar conectada mediante un circuito propio.
- Si una vez instalado el aparato, no se puede acceder a la toma de corriente con toma a tierra, la instalación debe contar con un seccionador omnipolar (p. ej., interruptor automático, fusibles y contactores) con una abertura de contacto mínima de 3 mm.

### Para el montaje en pared: comprobar la pared

- La pared debe ser plana, vertical y tener suficiente capacidad de carga.
- Utilizar el medio de fijación adecuado según el tipo de construcción (mampostería sólida, pladur, hormigón con celdillas, ladrillos porotón).
- La profundidad de los agujeros debe ser equivalente a la longitud de los tornillos. Los tacos deben quedar bien sujetos.
- El peso máximo del módulo del ventilador es de **aprox. 9 kg**.

## Medidas del aparato (Fig. A)

### Conexión de la salida de aire (Fig. B)

- Racores de empalme de Ø 150 mm, suministrados
- **AD 854 047:** colector de aire para 2 conductos planos (Accesorio especial, solicitar por separado)
- **AD 704 047:** colector de aire para 2 tubos redondos de Ø 150 mm (Accesorio especial, solicitar por separado)
- **AD 704 048:** colector de aire para 2 tubos redondos de Ø 150 mm (Accesorio especial, solicitar por separado)

### Distancias mínimas de la salida de aire (Fig. C)

Tener en cuenta la distancia mínima de 150 mm delante de la salida de aire hasta la placa protectora del zócalo y la pared lateral.

### Preparación de los muebles (Fig. 1a)

La estabilidad del mueble de montaje debe quedar garantizada incluso tras el trabajo de corte.

Realizar el corte en la placa inferior según el esquema de montaje. Retirar las virutas después de los trabajos de corte.

#### Notas

- La posición del corte puede variar según las circunstancias locales.
- Mantener una distancia mínima entre las patas de 600 mm.
- Si la altura del zócalo es inferior a 130 mm, se deberá realizar una abertura hacia la parte delantera. Esta parte de la placa inferior podrá volverse a añadir tras el montaje. (Fig. 1b)
- Para el cambio de filtro, la placa protectora del zócalo debe ser desmontable o se debe prever una abertura de 600 x 100 mm como mínimo.

#### Abertura de salida en la placa protectora del zócalo

Prever una salida de aire en la placa protectora del zócalo con un corte transversal mínimo de aprox. 720 cm<sup>2</sup>. Realizar una abertura de salida en la placa protectora del zócalo lo más grande posible para mantener una corriente de aire y un nivel de ruido bajos.

### Instalar el aparato

#### 1. Introducir el aparato debajo del mueble. (Fig. 2)

No doblar, aprisionar ni pasar por bordes afilados el cable de conexión.

**Nota:** El aparato se apoya sobre bases de goma, por lo que no es necesaria una fijación.

#### 2. Alternativa: montar las escuadras de fijación suministradas en el lateral del aparato y fijarlo a la pared posterior con 4 tornillos. (Fig. 3)

**Nota:** Nivelar el aparato en sentido horizontal.

#### 3. Montar los racores de empalme en el aparato. Alternativa: montar un colector de aire (accesorio especial).

#### 4. Fijar el tubo de salida de aire en el racor de empalme y obturarlo debidamente.

#### Notas

- La salida de aire de los aparatos de gas no debe guiarse por conductos planos. A causa de la alta temperatura del aire de salida, estos podrían deformarse.
- Deberán utilizarse tubos de aluminio en combinación con los aparatos de gas.
- Si se utiliza un tubo de aluminio, pulir previamente la zona de conexión.

### Conexión del aparato

Conectar el módulo del ventilador y el ventilador con un cable de control. Los enchufes tienen que encajar. Insertar el enchufe del módulo del ventilador en la toma de corriente con toma a tierra. Verificar el funcionamiento del aparato. Si el aparato no funciona, comprobar si el cable de control está colocado correctamente.

**Nota:** Los enchufes de conexión X1 y X2 son idénticos.

### Salida de conexión adicional

Los trabajos en la salida de conexión adicional solo deben llevarlos a cabo electricistas profesionales que conozcan las disposiciones y normativas vigentes en el país correspondiente.

El aparato dispone de una salida de conexión adicional X16 (contacto libre de potencial) para conectar otros aparatos como, por ejemplo, un equipo de ventilación existente. El contacto se cierra si el ventilador está conectado y se abre si el ventilador está desconectado.

La salida de conexión se encuentra debajo de una cubierta. Potencia de conexión máxima 30 V/1 A (CA/CC). La señal que se conecta al contacto debe ser de la clase de protección 3.

### Conexión para interruptor de contacto de la ventana AA 400 510

Los trabajos en la conexión para el interruptor de contacto de la ventana solo deben llevarlos a cabo electricistas profesionales que conozcan las disposiciones y normativas vigentes en el país correspondiente.

El aparato cuenta con una conexión X17 para un interruptor de contacto de la ventana. El interruptor de contacto de la ventana es adecuado tanto para el montaje encastrado como para el montaje en superficie. Se recibe el interruptor de contacto de la ventana AA 400 510 por separado, como accesorio. Se han de tener en cuenta las instrucciones de montaje adjuntas al interruptor de contacto de la ventana.

Cuando el interruptor de contacto de la ventana está conectado, la ventilación de la campana extractora funciona únicamente con la ventana abierta. La iluminación funciona también con la ventana cerrada.

Si se conecta la ventilación con la ventana cerrada, parpadea el pulsador del nivel de ventilación seleccionado y la ventilación permanece desconectada.

Si se cierra la ventana estando conectada la ventilación, el aparato desconecta la ventilación en un intervalo de 5 s. El pulsador del nivel de ventilación seleccionado parpadea.

Un deshollinador debe valorar todas las conexiones de aire junto con el interruptor de contacto de la ventana en función del estado de la ventana.

### Funcionamiento interconectado (Fig. 4)

Se pueden conectar varios aparatos. Las luces y los ventiladores de todos los aparatos funcionan de forma sincronizada.

Conectar los aparatos en serie mediante los bornes de conexión X1 y X2 (equivalentes). El orden de la conexión no influye. Si los cables de red suministrados son demasiado cortos, utilizar un cable de red convencional (mín. Cat5, apantallado).

Número máximo de conexiones: 20 aparatos. Longitud total de todos los cables de red: 40 m. Un profesional cualificado debe comprobar la funcionalidad de la instalación en la primera instalación.

Si uno de los aparatos conectados falla (interrupción de la tensión, separación del cable de red), se bloqueará el funcionamiento del ventilador de todo el sistema. Todas las teclas del aparato parpadean.

Si se modifica la configuración, se deberá reiniciar la instalación:

1. Desatornillar la tapa protectora.
2. Pulsar la tecla Reset hasta que los dos LED se iluminen de forma permanente (aprox. 5 segundos). Después de 5 segundos, soltar la tecla.
3. Atornillar la tapa protectora.
4. Contactar con profesionales cualificados para que comprueben el funcionamiento de la instalación tras el reinicio.

### Desmontar el aparato

Desconectar el aparato de la corriente. Soltar el cable de control. Soltar las conexiones de salida de aire. Extraer el aparato.

et

### ⚠ Olulised ohutusnõuded

Lugege kasutusjuhend hoolikalt läbi. Sellest leiute vajaliku teabe seadme ohutuks ja õigeks käsitlemiseks. Hoidke kasutus- ja paigaldusjuhend alles hilisemaks kasutamiseks või seadme järgmise omanike tarvis.

Turvaline kasutamine on tagatud ainult siis, kui paigaldamine toimub vastavalt paigaldusjuhendile. Paigaldatud seadme veatu töö eest vastutab paigaldaja.

Paigaldamisel tuleb järgida kehtivaid ehituseeskirju ja kohalike elektri- ning gaasivarustustevõtjate nõudeid.

#### Vigastusoh!

Paigaldamise ajal ligipääsetavad detailid võivad olla teravate servadega. Kandke kaitsekindaid.

## Lämbumisoht!

Pakkematerjal on lastele ohtlik. Lastel ei tohi kunagi lubada pakkematerjaliga mängida.

## Üldised juhised

### Äratõmbekanal

**Märkus:** Tootja garantii ei laiene torustikuga seotud reklamatsioonidele.

- Seade töötab optimaalse jõudlusega, kui heitõhutoru on lühike, sirge ja võimalikult suure läbimõõduga.
- Pikkade, karedapinnaliste heitõhutorude, rohkete torupõlvete või alla 150 mm läbimõõduga torude kasutamisel ei ole võimalik saavutada optimaalset imemisjõudlust ja õhupuhasti müra on suurem.
- Heitõhutorud või voolikud peavad olema mittesüttivast materjalist.

### Ümartorud

Soovitav siseava läbimõõt on 150 mm, kuid peab olema vähemalt 120 mm.

### Lamekanalid

Siseava ristlõige peab vastama ümartorude läbimõõdule.

Ø 150 mm ca 177 cm<sup>2</sup>

Ø 120 mm ca 113 cm<sup>2</sup>

- Lamekanalitel ei tohiks olla järske pööranguid.
- Teistsuguste läbimõõtude korral kasutage tihendeid.

### Ühendamine vooluvõrku

Vajalikud andmed ühendamiseks leiate seadme andmeplaadilt.

Seade vastab EÜ raadiohäireid käsitlevate õigusaktide sätetele.

Seadet tohib ühendada ainult eeskirjadele vastavalt paigaldatud kaitsekontaktiga pistikupesaga.

Kaitsekontaktiga pistikupesa tuleb paigaldada seadme vahetusse lähedusse.

- Kaitsekontaktiga pistikupesa peaks olema ühendatud eraldi vooluringi kaudu.
- Kui kaitsekontaktiga pistikupesa ei ole pärast seadme paigaldamist enam ligipääsetav, tuleb paigaldada kõikide pooluste ahelakatkesti, mille kontaktivahe on vähemalt 3 mm.

### Seinale kinnitamise korral: kontrollige sein eelnevalt üle

- Sein peab olema tasane, vertikaalne ja piisavalt stabiilne.
- Kasutage konkreetse ehitusmaterjaliga (täismüüritis, kipssein, poorbetoon, tellis) sobivaid kinnitusvahendeid.
- Puurimisaugu sügavus peab vastama kruvi pikkusele. Tüüblid peavad olema kindlalt kinni.
- Puhurimooduli suurim lubatud kaal on **ca 9 kg**.

## Seadme mõõtmed (joonis A)

### Heitõhuühendus (joonis B)

- Liitmik Ø 150 mm, komplektis
- **AD 854 047:** õhukogur 2 lamekanalile (eritarvik, tellida eraldi)
- **AD 704 047:** õhukogur 2 ümartorule Ø 150 mm (eritarvik, tellida eraldi)
- **AD 704 048:** õhukogur 2 ümartorule Ø 150 mm (eritarvik, tellida eraldi)

### Õhu väljalaskeava minimaalne kaugus (joonis C)

Minimaalne kaugus sokliliistust ja külgeinast 150 mm.

### Mööbli ettevalmistamine (joonis 1a)

Seadme sisseehitamiseks ettenähtud kõõgimööbli stabiilsus peab olema tagatud ka pärast väljalõigete tegemist.

Tehke põhjaplaati väljalõige vastavalt paigaldusjoonisele.

Pärast väljalõigete tegemist eemaldage laastud ja saepuru.

### Märkused

- Väljalõike asukoht võib olenevalt kohapealsetest tingimustest mõnevõrra varieeruda.
- Jalgade vahekaugus peab olema vähemalt 600 mm.
- Kui sokkel on madalam kui 130 mm, tuleb teha ava, mis peab olema suunatud ette. Põhjaplaadi selle osa saab pärast paigaldamist tagasi panna. (joonis 1b)
- Filtri vahetamiseks peab sokliliist olema mahavõetav või tuleb teha ava miinimummõõtmetega 600 x 100 mm.

### Väljalaskeava sokliliistust

Sokliliistu peab olema õhu väljalaskeava, minimaalne ristlõige ca 720 cm<sup>2</sup>. Väljalaskeava sokliliistust peab olema võimalikult suur, et hoida tõmmet ja müratas madalana.

## Seadme paigaldamine

### 1. Lükake seade kõõgimööbli alla. (joonis 2)

Veenduge, et ühendusjuhe on vaba, ei jää millegi vahele ega jookse üle teravate servade.

**Märkus:** Seadmel on kummijalad, kinnitamine ei ole vajalik.

### 2. Alternatiiv:

Kinnitage seadme külge komplekti kuuluvad nurgikud ja kinnitage seade 4 kruviga tagaseina külge. (joonis 3)

**Märkus:** Loodige seade välja.

### 3. Kinnitage seadme külge liitmik. Alternatiivina võite ühendada õhukoguri (lisatarvik).

### 4. Kinnitage väljalasketoru liitmiku külge ja tihendage sobival viisil.

### Märkused

- Gaaspliitide ja gaasiahjude heitõhku ei tohi juhtida läbi lamekanalite. Heitõhu kõrgema temperatuuri tõttu võivad need deformeeruda.
- Gaaspliitide ja gaasiahjude korral kasutage alati alumiiniumtorusid.
- Alumiiniumtoru kasutamise korral tuleb ühenduskoht eelnevalt tasandada.

## Seadme ühendamine

Ühendage puhurimoodul ja ventilator juhtkaabliga. Pistikud peavad kohale fikseeruma. Ühendage puhurimooduli võrgupistik kaitsekontaktiga pistikupesasse.

Kontrollige seadme toimivust. Kui seade ei tööta, kontrollige, kas juhtkaabel on õiges asendis.

**Märkus:** Ühenduspesad X1 ja X2 on identsed.

## Täiendav ühenduspesa

Täiendava ühenduspesaga seotud elektritoid tohivad teha vaid asjaomase kvalifikatsiooniga elektrikud, kes järgivad kehtivaid nõudeid ja norme.

Seadmel on täiendav ühenduspesa X16 (potentsiaalivaba kontakt), mis võimaldab seadmega ühendada teisi seadmeid, näiteks tsentraalset ventilatsiooniseadet. Kontakt suletakse, kui puhur on sisse lülitatud, ja avatakse, kui puhur on välja lülitatud.

Täiendav ühenduspesa paikneb katte all. Maksimaalne võimsus 30 V/1 A (AC/DC). Kontaktiga ühendatav signaal peab vastama kaitseklassile 3.

## Aknakontaktilüliti AA 400 510 liides

Aknakontaktilüliti ühendamiseks seotud elektritoid tohivad teha vaid asjaomase kvalifikatsiooniga elektrikud, kes järgivad kehtivaid nõudeid ja norme.

Seadmel on aknakontaktilüliti liides X17. Aknakontaktilüliti saab paigaldada sisse või peale. Aknakontaktilüliti AA 400 510 on saadaval eraldi tarvikuna. Järgige aknakontaktilülitiga kaasasolevaid paigaldusjuhiseid.

Ühendatud aknakontaktilüliti puhul töötab õhupuhasti ventilatsioon ainult siis, kui aken on avatud. Tuli põleb ka siis, kui aken on suletud.

Kui lülitate ventilatsiooni sisse ajal, mil aken on kinni, hakkab valitud ventileerimisvõimsuse nupp vilkuma ja ventilatsioon jääb väljalülitatuks.

Kui sulete akna ajal, mil ventilatsioon on sisse lülitatud, lülitab seade ventilatsiooni 5 sekundi jooksul välja. Valitud ventileerimisvõimsuse nupp vilgub.

Aknakontaktilüliti kasutamiseks on nõutav päästeameti tuleohutuspetsialisti kooskõlastus.

## Ühendatud seadmete töö (joonis 4)

Omavahel võib ühendada mitu seadet. Kõikide seadmete valgustus ja puhur lülituvad sisse sünkroonselt.

Ühendage seadmed ühenduspesade X1 ja X2 (võrdväärset) kaudu seeria. Ühendamise järjekord ei ole oluline. Kui tarnekomplekti kuuluvad võrgukaablid on liiga lühikesed, kasutage standardset võrgukaablit (min Cat5, isoleeritud).

Ühendatavate seadmete maksimaalne arv: 20 seadet. Kõikide võrgukaablite kogupikkus: 40 m. Seadme toimivust peab esmakordsel kasutuselevõtmisel kontrollima kvalifitseeritud tehnik.

Ühe seadme tõrge (voolukatkestus, võrgukaabli lahtiulek) toob kaasa kogu süsteemi puhurifunktsiooni blokeerimise. Seadme kõik nupud vilguvad.

Konfiguraatioon muutmisel tuleb seade uuesti lähtestada:

1. Kruvige maha katteplekk.
2. Vajutage reset-nupule seni, kuni mõlemad LED-tuled pidevalt põlevad (ca 5 sekundit). Seejärel vabastage nupp 5 sekundi jooksul.
3. Kruvige külge katteplekk.
4. Pärast lähtestamist laske seadme toimivust kontrollida kvalifitseeritud tehnikul.

## Seadme mahavõtmine

Lahutage seade voluvõrgust. Võtke lahti juhtkaabel. Ühendage lahti heitõhuühendused. Tõmmake seade välja.

fi

## ⚠ Tärkeitä turvaohjeita

Lue tämä käyttöohje huolellisesti. Vasta sitten voit käyttää laitettasi turvallisesti ja oikein. Säilytä käyttö- ja asennusohje myöhempää käyttöä tai seuraavaa käyttäjää varten.

Turvallinen käyttö on taattu vain, kun asennus tehdään ammattitaitoisesti asennusohjeita noudattaen. Asentaja vastaa moitteettomasta toiminnasta laitteen asennuspaikassa.

Asennettaessa tulee noudattaa voimassa olevia rakennusmääräyksiä ja paikallisen sähkö- ja kaasulaitoksen määräyksiä.

### Loukkaantumisvaara!

Rakenneosat, joihin pääset asennuksen aikana käsiksi, voivat olla teräväreunaisia. Käytä suojakäsineitä.

### Tukehtumisvaara!

Pakkausmateriaali on vaarallista pikkulapsille. Älä anna lasten leikkiä pakkausmateriaalilla.

## Yleiset ohjeet

### Poistoilmaputki

**Huomautus:** Laitteen valmistaja ei vastaa putkista johtuvista reklamaatioista.

- Laitteen teho on parhaimmillaan, kun asennetaan lyhyt, suora, halkaisijaltaan mahdollisimman suuri poistoilmaputki.
- Poistoilman virtaus on parhaimmillaan ja äänitaso alhaisimmillaan, jos vältetään käyttämästä pitkiä, rosaisia poistoilmaputkia, kaariputkia tai halkaisijaltaan pienempiä kuin 150 mm putkia.
- Poistoilman johtamiseen käytettyjen putkien ja letkujen on oltava palamattomasta materiaalista.

### Pyöröputket

Suositus putkien sisähalkaisijaksi on 150 mm, vähintään kuitenkin 120 mm.

### Laakeat kanavat

Sisäpoikkileikkauksen on vastattava pyöröputkien halkaisijaa.

**Ø 150 mm n. 177 cm<sup>2</sup>**

**Ø 120 mm n. 113 cm<sup>2</sup>**

- Laakeissa kanavissa ei saisi olla jyrkkiä käänträjä.
- Käytä tiivistysnauhaa, jos putkien halkaisijat ovat kooltaan poikkeavat.

### Sähköliittäntä

Tarvittavat liittäntätiedot löytyvät laitteessa olevasta tyyppikilvestä.

Laitte on radiohäiriösuojattu EU-määräysten mukaisesti.

Laitteen saa liittää vain määräysten mukaisesti asennettuun suojakosketinpistorasiaan.

Suojakosketinpistorasia on sijoitettava laitteen välittömään läheisyyteen.

- Suojakosketinpistorasia tulee liittää sähköverkkoon oman virtapiiriin kautta.
- Jos suojakosketinpistorasiaan ei pääse laitteen asennuksen jälkeen enää käsiksi, asennukseen tarvitaan johanapainen katkaisin (esim. johdonsuojakatkaisin, sulakkeet ja rele), jonka koskettimien avautumisväli on vähintään 3 mm.

### Seinäasennusta varten: tarkasta seinä

- Seinän tulee olla tasainen ja pystysuora sekä kestää tuulettimen paino.
- Käytä rakenteesta riippuen (esim. massiivitiili, kipsi, kevytbetoni, Poroton-tiiliharkko) sopivia kiinnitystarvikkeita.
- Varmista, että porattujen reikien syvyys vastaa ruuvien pituutta. Kiinnitystulppien pitää olla kunnolla paikoillaan.
- Puhallinosan maksimipaino on **n. 9 kg**.

## Laitemitat (kuva A)

## Poistoilmaliittäntä (kuva B)

- Liittäntäholkki Ø 150 mm, mukana toimitettu
- **AD 854 047:** Ilmankeräin 2 laakealle kanavalle (lisävaruste, tilattava erikseen)
- **AD 704 047:** Ilmankeräin 2 pyöreälle putkelle Ø 150 mm (lisävaruste, tilattava erikseen)
- **AD 704 048:** Ilmankeräin 2 pyöreälle putkelle Ø 150 mm (lisävaruste, tilattava erikseen)

## Ilmanpoiston vähimmäisetäisyydet (kuva C)

Ota huomioon ilmanpoiston vähimmäisetäisyys 150 mm jalustapaneeliin ja sivuseinään.

## Kalusteen valmistelu (kuva 1a)

Kalusteen vakauden pitää olla taattu myös asennusaukon valmistamisen jälkeen.

Valmista asennusaukko pohjalevyyden asennuspiirroksen mukaan. Poista lastut aukon tekemisen jälkeen.

### Huomautuksia

- Asennusaukon sijaintia voidaan muuttaa paikallisten olosuhteiden mukaan.
- Jalkojen välisen etäisyyden pitää olla vähintään 600 mm.
- Jos sokkelin korkeus on alle 130 mm, etuosaan on tehtävä aukko. Tämä pohjalevyn osa voidaan liittää takaisin asennuksen jälkeen. **(kuva 1b)**
- Sokkelipaneelin pitää olla irrotettavissa suodattimen vaihtoa varten tai siinä pitää olla vähintään 600 x 100 mm:n aukko.

### Poistoaukko sokkelipaneelissa

Suunnittele ilmanpoisto sokkelipaneeliin, poikkileikkaus vähintään n. 720 cm<sup>2</sup>. Tee sokkelipaneeliin mahdollisimman suuri poistoaukko, jotta ilmavirta ja käyntiääni pysyvät pieninä.

## Kaapistoon asentaminen

### 1. Työnnä laite kalusteen alle. **(kuva 2)**

Varmista, että liittäntäjohto ei jää puristuksiin tai kulje terävien kulmien yli.

**Huomautus:** Laitteessa on kumijalat, kiinnittäminen ei ole tarpeen.

### 2. **Vaihtoehto:** asenna mukana toimitettu kulma laitteen sivuun ja kiinnitä laite 4 ruuvilla takaseinään. **(kuva 3)**

**Huomautus:** Suorista laite vaakatasoon.

### 3. Asenna liittäntäholkki laitteeseen. Asenna vaihtoehtoisesti ilmankeräin (lisävaruste).

### 4. Kiinnitä poistoilmaputki liittäntäholkiin ja tiivistä asianmukaisesti.

### Huomautuksia

- Kaasulaitteiden poistoilmaa ei saa johtaa laakeiden kanavien kautta. Ne saattavat muuttaa muotoaan korkeamman poistoilmalämpötilan vuoksi.
- Kaasulaitteiden yhteydessä on käytettävä alumiiniputkia.
- Jos hormiputki on alumiinia, varmista ennen asennusta että liittäntäalue on sileä.

## Laitteen liittäminen

Liitä puhallinosa ja tuuletin ohjainjohdolla. Pistokkeiden pitää lukittua paikoilleen. Liitä puhallinosan verkkopistoke suojakosketinpistorasiaan.

Tarkasta laitteen toiminta. Jos laite ei toimi, tarkasta ohjausjohdon kunnollinen kiinnitys.

**Huomautus:** Liittäntäpistokkeet X1 ja X2 ovat identtiset.

## Lisäkytkentälähtö

Lisäkytkentälähtöön liittyviä töitä saa tehdä vain ammattimainen sähköasentaja maakohtaisia määräyksiä ja normeja noudattaen.

Laitteessa on lisäkytkentälähtö X16 (potentiaalivapaa liitin) muiden laitteiden kuten rakennuksessa olevan tuulettimen liittämistä varten. Liitin kytkeytyy, kun puhallin on kytketty päälle, ja avautuu, kun puhallin on kytketty pois päältä.

Kytkentälähtö on sijoitettu suojuksen alle. Kytkentäteho enint. 30 V/1 A (AC/DC). Signaalin, joka liitetään liittimeen, on oltava suojaluokaltaan 3.

## Liitántä ikkunakytkintä varten AA 400 510

Ikkunakytkimen liitántään liittyvät työt saa tehdä vain ammattimainen sähköasentaja maakohtaisia määräyksiä ja normeja noudattaen.

Laitteessa on liitántä X17 ikkunakytkintä varten. Ikkunakytkin voidaan asentaa sekä sisäpuolelle että pinnalle. Ikkunakytkin AA 400 510 on saatavana erikseen lisävarusteena. Noudata ikkunakytkimen mukana toimitettuja asennusohjeita.

Kun ikkunakytkin on liitetty, liesituulettimen tuuletin toimii vain, kun ikkuna on auki. Valo toimii myös, kun ikkuna on kiinni.

Jos kytket tuuletuksen päälle, kun ikkuna on kiinni, valitun tuuletustehon valitsin vilkkuu ja tuuletus ei kytkeydy päälle.

Jos suljet ikkunan, kun tuuletus on kytketty päälle, laite kytkee tuuletuksen 5 sekunnin kuluessa pois päältä. Valitun tuuletustehon valitsin vilkkuu.

Pyydä nuohoojaa arvioimaan koko ilmanvaihtojärjestelmä ikkunakytkintä käytettäessä.

## Verkotettu toiminta (kuva 4)

Useita laitteita voidaan verkottaa. Kaikkien laitteiden valo ja puhaltimia käytetään synkronoidusti.

Liitä laitteet sarjaan liitántäpistokkeiden X1 ja X2 (vastaava) avulla. Verkotuksen järjestyksellä ei ole vaikutusta. Jos mukana toimitetut verkkojohdot ovat liian lyhyitä, käytä yleisesti saatavilla olevaa verkkojohtoa (vähintään luokka 5, suojamaadoitettu).

Osallistujien enimmäismäärä: 20 laitetta. Kaikkien verkkojohtojen kokonaispituus: 40 m. Pätevän ammattihenkilön on tarkastettava laitteiston toiminta ensiasennuksen yhteydessä.

Yhden osallistujan toimimattomuus (jännitekatko, verkkojohdon irrotus) johtaa koko järjestelmän puhallintoiminnon estymiseen. Laitteen kaikki valitsimet vilkkuvat.

Kun konfiguraatiota muutetaan, laitteisto on perusasetettava uudelleen:

1. Irrota peitelevy.
2. Paina Reset-valitsinta kunnes molemmat LED-valot palavat jatkuvasti (noin 5 sekuntia). Vapauta sitten valitsin 5 sekunnin kuluessa.
3. Kiinnitä peitelevy ruuvilla.
4. Pätevän ammattihenkilön on tarkastettava laitteiston toiminta perusasetuksen jälkeen.

## Laitteen irrotus

Katkaise virta laitteesta. Irrota ohjausjohto. Irrota poistoilmaliitännät. Vedä laite pois paikaltaan.

fr

## ⚠️ Précautions de sécurité importantes

Lire attentivement ce manuel. Ce n'est qu'alors que vous pourrez utiliser votre appareil correctement et en toute sécurité. Conserver la notice d'utilisation et de montage pour un usage ultérieur ou pour le propriétaire suivant.

La sécurité de l'appareil à l'usage est garantie s'il a été encastré conformément à la notice de montage. Le monteur est responsable du fonctionnement correct sur le lieu où l'appareil est installé.

L'installation doit avoir lieu en respectant les prescriptions actuellement en vigueur dans le bâtiment, ainsi que les prescriptions publiées par les compagnies distributrices d'électricité et de gaz.

### Risque de blessure !

Des pièces accessibles pendant le montage peuvent posséder des arêtes coupantes. Porter des gants de protection.

### Risque d'asphyxie !

Le matériel d'emballage est dangereux pour les enfants. Ne permettez jamais aux enfants de jouer avec les matériaux d'emballage.

## Consignes générales

### Conduit d'évacuation

**Remarque :** Le fabricant de l'appareil n'assume aucune garantie pour les problèmes de fonctionnement liés à la tuyauterie.

- L'appareil atteint un rendement d'autant meilleur que le tuyau d'évacuation est court et droit et que son diamètre est grand.
- Si les tuyaux d'évacuation sont longs, présentent de nombreux coudes ou ont un diamètre inférieur à 150 mm, la puissance maximale d'aspiration ne sera pas atteinte et l'aérateur fera plus de bruit.
- Les tuyaux rigides ou souples constituant le conduit d'évacuation doivent être fabriqués dans un matériau non inflammable.

### Tuyaux ronds

Nous recommandons un diamètre intérieur de 150 mm, mais d'au moins 120 mm.

### Gaines plates

La section intérieure doit correspondre au diamètre des tuyaux ronds.

Ø 150 mm env. 177 cm<sup>2</sup>

Ø 120 mm env. 113 cm<sup>2</sup>

- Les gaines plates ne doivent pas présenter de déviements trop importants.
- Si des tuyaux de plusieurs diamètres sont utilisés, il faut prévoir des bandes d'étanchéité.

### Branchement électrique

Les données de raccordement nécessaires se trouvent sur la plaque signalétique sur l'appareil.

Cet appareil est conforme aux dispositions CE régissant l'antiparasitage.

L'appareil ne pourra être raccordé qu'à une prise femelle réglementairement raccordée à la terre.

Installer la prise femelle à contacts de terre à proximité de l'appareil.

- Il faudrait que la prise femelle à contacts de terre soit raccordée via un circuit électrique dédié.
- Si la prise femelle à contacts de terre n'est plus accessible après l'installation de l'appareil, il faut intercaler dans le câblage un sectionneur omnipolaire (disjoncteur pour protéger la ligne, fusibles et contacteurs) présentant une ouverture d'au moins 3 mm entre les contacts.

### Pour un montage mural : vérifier le mur

- Le mur doit être plat, vertical et offrir une portance suffisante.
- Selon le type de construction (par ex. maçonnerie massive, plaque de plâtre, béton cellulaire, les briques Poroton), utiliser des moyens de fixation appropriés.
- La profondeur des trous percés doit être adaptée à la longueur des vis. Les chevilles doivent offrir une retenue sûre.
- Le moteur séparé pèse au maximum env. 9 kg.

## Dimensions de l'appareil (fig. A)

### Sortie en évacuation extérieure (fig. B)

- Pièce de connexion Ø 150 mm, jointe
- **AD 854 047** : collecteur d'air pour 2 gaines plates (Accessoire en option, à commander séparément)
- **AD 704 047** : collecteur d'air pour 2 conduits ronds Ø 150 mm (Accessoire en option, à commander séparément)
- **AD 704 048** : collecteur d'air pour 2 conduits ronds Ø 150 mm (Accessoire en option, à commander séparément)

### Distances minimales pour sortie d'air (fig. C)

Respecter une distance minimale de 150 mm devant la sortie d'air sur le bandeau du socle et le mur latéral.

### Préparation du meuble (fig. 1a)

La stabilité du meuble d'encastrement doit aussi être garantie après les travaux de découpe.

Confectionner la découpe dans la plaque de fond conformément au croquis d'installation.

Enlever les copeaux après les travaux de découpe.

### Remarques

- La position de la découpe peut varier en fonction des conditions locales.
- La distance entre les pieds doit être d'au moins 600 mm.
- En cas de hauteur de socle inférieure à 130 mm, il faut pratiquer une ouverture vers l'avant. Cette partie de la plaque de fond peut être réinsérée après l'encastrement. (fig. 1b)
- Pour le changement du filtre, le bandeau du socle doit être amovible et prévoir une ouverture d'au moins 600 x 100 mm.

### Ouverture de sortie dans le bandeau du socle

Prévoir une sortie d'air dans le bandeau du socle, section minimale env. 720 cm<sup>2</sup>. Confectionner une ouverture de sortie aussi grande que possible dans le bandeau du socle, afin de minimiser le courant d'air et le bruit.



## Pose de l'appareil

### 1. Pousser l'appareil sous le meuble. (fig. 2)

Ce faisant, veiller à ne pas plier ni coincer le câble d'alimentation et à ne pas le faire passer au-dessus d'arêtes coupantes.

**Remarque :** L'appareil repose sur des pieds en caoutchouc, une fixation n'est pas nécessaire.

### 2. Alternative : Monter les équerres jointes sur le côté de l'appareil et fixer l'appareil à la paroi arrière à l'aide de 4 vis. (fig. 3)

**Remarque :** Aligner l'appareil à l'horizontale.

### 3. Fixer la pièce de connexion à l'appareil. Ou monter un collecteur d'air (accessoire en option).

### 4. Fixer le conduit d'évacuation à la pièce de connexion et étancher de manière appropriée.

#### Remarques

- L'air vicié d'un appareil à gaz ne doit pas être évacué par des gaines plates. Celles-ci pourraient se déformer en raison de la température élevée de l'air vicié.
- En combinaison avec des appareils à gaz, utiliser des tuyaux en aluminium.
- En cas d'utilisation d'un tuyau en aluminium, lisser au préalable la zone de raccordement.

## Raccordement de l'appareil

Relier le moteur séparé et le ventilateur. Les fiches doivent s'encliqueter. Brancher la fiche secteur du moteur sur la prise avec terre.

Vérifier le fonctionnement de l'appareil. Si l'appareil ne fonctionne pas, vérifier la fixation correcte du câble de commande.

**Remarque :** Les prises de raccordement X1 et X2 sont identiques.

## Sortie de commutation supplémentaire

Les travaux sur la sortie de commutation supplémentaire doivent uniquement être effectués par un électricien qualifié, en respectant les règlements et normes spécifiques au pays.

L'appareil possède une sortie de commutation supplémentaire X16 (contact sans potentiel) pour le raccordement d'autres appareils, tels que une installation de ventilation existante côté site. Le contact est fermé lorsque le ventilateur est en marche et est ouvert lorsque le ventilateur est éteint.

La sortie de commutation se situe sous un cache. Puissance de commutation maximale 30 V/1 A (AC/DC). Le signal qui est raccordé au contact doit correspondre à la classe de protection 3.

## Raccord pour le contacteur de fenêtre AA 400 510

Les travaux sur le raccord pour le contacteur de fenêtre doivent uniquement être effectués par un électricien qualifié, en respectant les règlements et normes spécifiques au pays.

L'appareil possède un raccord X17 pour un contacteur de fenêtre. Le contacteur de fenêtre convient au montage encastré ou au montage en saillie. Le contacteur de fenêtre AA 400 510 est disponible séparément en tant qu'accessoire. Respectez les instructions de montage fournies avec le contacteur de fenêtre.

Lorsque le contacteur de fenêtre est raccordé, la ventilation de la hotte aspirante fonctionne uniquement avec la fenêtre ouverte. L'éclairage fonctionne même si la fenêtre est fermée.

Si vous activez la ventilation avec la fenêtre fermée, la touche de la vitesse du ventilateur sélectionnée clignote et la ventilation reste éteinte.

Si vous fermez la fenêtre alors que la ventilation est allumée, l'appareil coupe la ventilation en l'espace de 5 secondes. La touche de la vitesse du ventilateur sélectionnée clignote.

L'ensemble du circuit de ventilation associé à un contacteur de fenêtre doit être évalué par un ramoneur en chef.

## Utilisation en réseau (fig. 4)

Plusieurs appareils peuvent être interconnectés. La lumière et la ventilation de tous les appareils fonctionnent de manière synchrone.

Relier les appareils en série via les prises de raccordement X1 et X2 (équivalentes). L'ordre de l'interconnexion n'a pas d'influence. Si les câbles réseau fournis sont trop courts, utiliser un câble réseau usuel du commerce (au moins Cat5, blindé).

Nombre max. d'appareils pouvant être connectés au réseau : 20 appareils. Longueur totale de tous les câbles réseau : 40 m. La fonction de l'installation doit être vérifiée par un technicien qualifié lors de l'installation initiale.

La panne d'un appareil (coupure de tension, séparation du câble réseau) conduit au blocage de la fonction de ventilation de l'ensemble du système. Toutes les touches sur l'appareil clignotent.

En cas de modification de la configuration, l'installation doit être réinitialisée :

1. Dévisser la tôle de protection.
2. Appuyer sur la touche Reset jusqu'à ce que les deux LED soient allumées en continu (env. 5 secondes). Relâcher ensuite la touche dans les 5 secondes.
3. Visser le tôle de protection.
4. Faire vérifier la fonction de l'installation par un technicien qualifié après l'initialisation.

## Dépose de l'appareil

Mettre l'appareil hors tension. Détacher le câble de commande. Démontez les raccords d'aération. Retirer l'appareil.

hr

## ⚠ Važne sigurnosne napomene

Pročitajte pažljivo ovu uputu. Samo tada ćete moći sigurno i pravilno rukovati Vašim uređajem. Čuvajte upute za upotrebu i ugradnju za kasniju uporabu ili za sljedećeg vlasnika uređaja.

Samo kod pravilne ugradnje sukladno ovim uputama za montažu je zajamčena sigurnost tijekom uporabe. Instalater je odgovoran za besprijekorno funkcioniranje na mjestu postavljanja.

Kod instalacije morate poštivati trenutno važeće propise iz područja gradnje i propise lokalnih distributera električne energije i plina.

### Opasnost od ozljede!

Sastavni dijelovi koji su dostupni kod ugradnje mogu imati oštre rubove. Nosite zaštitne rukavice.

### Opasnost od strujnog udara!

Uređaj je opremljen EU šuko utikačem. Kako bi se osiguralo zaštitno uzemljenje u utičnici namijenjenoj za Dansku, uređaj je potrebno priključiti s odgovarajućim adapterom za utikač. Ovaj adapter (dopušten do maks. 13 A) može se dobiti u servisnoj službi (br. rezervnog dijela 623333).

### Opasnost od gušenja!

Ambalažni materijal opasan je za djecu. Djeci nikada ne dopustite igranje s ambalažnim materijalom.

## Opće napomene

### Odvodni vod

**Napomena:** Za reklamacije čiji uzrok bi mogao biti neispravan dimovod, proizvođač uređaja ne preuzima odgovornost.

- Uređaj postiže svoj optimalni učinak kada je spojen kratkom, ravnom cijevi za odlazni zrak i što je moguće većim promjerom cijevi.
- Ako se koristi duga, hrapava cijev za odlazni zrak, cijev s puno koljena ili cijevi promjera manjeg od 150 mm, ne postiže se optimalni učinak usisa, a rad ventilatora postaje sve glasniji.
- Cijevi ili crijeva za polaganje odvodnog voda moraju biti od nezapaljivog materijala.

### Okrugle cijevi

Preporučuje se unutarnji promjer cijevi od 150 mm, ali najmanje od 120 mm.

### Ravni kanali

Unutarnji presjek mora odgovarati promjeru okrugle cijevi.

Ø 150 mm cca. 177 cm<sup>2</sup>

Ø 120 mm cca. 113 cm<sup>2</sup>

- Ravni kanali ne bi trebali imati oštra skretanja.
- Kod promjera cijevi koji odstupaju od navedenih dimenzija koristite traku za brtvljenje.

### Električni priključak

Potrebni podatci o priključenju nalaze se na označnoj pločici uređaja.

Ovaj uređaj odgovara odredbama EZ za zaštitu od radiosmetnji.

Ovaj uređaj smije se priključiti samo na propisno instaliranu utičnicu sa zaštitnim kontaktom.

Utičnicu sa zaštitnim kontaktom treba postaviti u neposrednoj blizini uređaja.

- Utičnicu sa zaštitnim kontaktom bi trebalo priključiti preko vlastitog strujnog kruga.
- Ukoliko utičnica sa zaštitnim kontaktom nije više dostupna nakon postavljanja uređaja, kod postavljanja treba biti prisutna svepolna razdvojna sklopka (npr. isklopka, osigurači i sklopnici) s otvorom kontakta od najmanje 3 mm.

#### Za montažu na zid: provjerite zid

- Zid mora biti ravan, okomit i imati dostatnu nosivost.
- Ovisno o vrsti konstrukcije (npr. masivan zid, rigips, siporeks, opeka Poroton) koristite odgovarajuća sredstva za pričvršćenje.
- Dubina rupa mora odgovarati dužini vijaka. Tiple moraju biti čvrste na opip.
- Maksimalna težina modula ventilatora je **oko 9 kg**.

#### Dimenzije uređaja (slika A)

##### Priključak za odlazni zrak (slika B)

- Priključni nastavak Ø 150 mm, isporučen
- **AD 854 047:** Sabirnik zraka za 2 ravna kanala (poseban pribor, posebno naručite)
- **AD 704 047:** Sabirnik zraka za 2 okrugle cijevi Ø 150 mm (poseban pribor, posebno naručite)
- **AD 704 048:** Sabirnik zraka za 2 okrugle cijevi Ø 150 mm (poseban pribor, posebno naručite)

##### Najmanji razmaci odvod zraka (slika C)

Pridržavajte se najmanjeg razmaka od 150 mm ispred odvoda zraka do podnožne ploče i bočne stijenke.

##### Priprema elementa (slika 1a)

Stabilnost ugradbenog elementa mora biti osigurana i nakon izrezivanja.

U podnoj ploči napravite izrez prema skici za ugradnju.

Nakon izrezivanja uklonite strugotine.

##### Napomene

- Položaj izreza može varirati prema lokalnim okolnostima.
- Razmak između nogica mora iznositi najmanje 600 mm.
- Ako je visina podnoška manja od 130 mm, potrebno je napraviti otvor prema naprijed. Taj dio podne ploče može se ponovno umetnuti nakon ugradnje. (slika 1b)
- Za zamjenu filtra mora biti skidiva podnožna ploča ili predvidite otvor od najmanje 600 x 100 mm.

##### Otvor za odvod zraka u podnožnoj ploči

Predvidite odvod zraka u podnožnoj ploči, najmanji presjek oko 720 cm<sup>2</sup>. Napravite otvor za odvod zraka u podnožnoj ploči po mogućnosti toliko velik da propuh i šumovi budu što manji.

#### Ugradnja uređaja

##### 1. Uređaj umetnite ispod elementa. (slika 2)

Pritom pazite da ne presavijete, priklješтите priključni kabel i da ga ne vodite preko oštih rubova.

**Napomena:** Uređaj stoji na gumenim nogicama, nije ga potrebno pričvrstiti.

##### 2. Alternativa: Isporučeni kutnik montirajte bočno na uređaj i uređaj pričvrstite na stražnju stijenku pomoću 4 vijaka. (slika 3)

**Napomena:** Uređaj postavite vodoravno.

##### 3. Priključne nastavke montirajte na uređaj. Alternativno montirajte sabirnik zraka (poseban pribor).

##### 4. Pričvrstite cijev za odlazni zrak na priključni nastavak i primjereno je zabrtvite.

##### Napomene

- Odlazni zrak plinskih uređaja ne smije se odvoditi kroz ravne kanale. Mogu se deformirati zbog visokih temperatura odlaznog zraka.
- U kombinaciji s plinskim uređajima mogu se koristiti aluminijske cijevi.
- Ukoliko koristite aluminijsku cijev, područje priključivanja prethodno poravnajte.

#### Priključivanje uređaja

Modul ventilatora i ventilator spojite s upravljačkim kabelom. Utikači se moraju uglaviti. Mrežni utikač modula ventilatora utaknite u utičnicu sa zaštitnim kontaktom.

Provjerite rad uređaja. Ako uređaj ne radi, provjerite ispravan dosjed upravljačkog kabela.

**Napomena:** Priključni utori X1 i X2 su identični.

#### Dodatni uklopni izlaz

Radove na dodatnom uklopnom izlazu smije vršiti kvalificirani električar uzimajući u obzir odredbe i norme specifične za zemlju. Uređaj ima dodatni uklopni izlaz X16 (kontakt bez potencijala) za priključivanje drugih uređaja kao što je postojeći sustav ventilacije na građevini. Kontakt se zatvara kada je ventilator uključen i otvara se kada ventilator isključen.

Uklopni izlaz nalazi se ispod poklopca. Maksimalna uklopna snaga 30 V/1 A (AC/DC). Signal, koji se priključuje na kontakt, mora odgovarati klasi zaštite 3.

#### Priključak prekidača s prozorskim kontaktom AA 400 510

Radove na priključku prekidača s prozorskim kontaktom smije vršiti kvalificirani električar uzimajući u obzir odredbe i norme specifične za zemlju.

Uređaj ima priključak X17 prekidača s prozorskim kontaktom. Prekidač s prozorskim kontaktom prikladan je za montažu. Prekidač s prozorskim kontaktom AA 400 510 možete kupiti zasebno kao pribor. Pridržavajte se napomena za montažu isporučenih s prekidačem s prozorskim kontaktom.

Kada je prekidač s prozorskim kontaktom priključen, ventilacije nape radi samo kada je prozor otvoren. Osvjetljenje radi i kada je prozor zatvoren.

Ako uključite ventilaciju kada je prozor zatvoren, treperi tipka odabranog stupanja ventilatora i ventilacija ostaje isključena.

Ako zatvorite prozor kada je ventilacija uključena, uređaj isključuje ventilaciju u roku 5 sekundi. Treperi tipka odabranog stupnja ventilatora.

Prozračivanje čitave kuće u kombinaciji s prekidačem s prozorskim kontaktom treba ocijeniti dimnjačar.

#### Umrežen rad (slika 4)

Moguće je umrežiti nekoliko uređaja. Svjetlo i ventilator svih uređaja rade sinkrono.

Uređaje serijski spojite preko priključnih utora X1 i X2 (iste vrijednosti). Redoslijed umreženja ne utječe na rad uređaja. Ako su isporučeni mrežni kabeli prekratki, koristite standardni mrežni kabel (najmanje Cat5, zakriljeni).

Umreženje: maksimalno 20 uređaja. Ukupna dužina svih mrežnih kabela: 40 m. Rad sustava mora provjeriti kvalificirani instalater pri prvom postavljanju.

Ispad nekog umreženog uređaja (prekid napajanja, izvlačenje mrežnog kabela) dovodi do blokiranja rada ventilatora čitavog sustava. Trepere sve tipke na uređaju.

U slučaju promjene konfiguracije potrebno je ponovno inicijalizirati sustav:

1. Odvrnite vijke na pokrovnoj ploči.

2. Pritišćite tipku Reset toliko dugo sve dok obje LED lampice ne svijetle stalno (oko 5 sekundi). Zatim otpustite tipku u roku od 5 sekundi.

3. Pričvrstite pokrivnu ploču vijcima.

4. Provjeru rada sustava nakon inicijalizacije prepustite kvalificiranom instalateru.

#### Vađenje uređaja

Isključite uređaj iz struje. Odvojite upravljački kabel. Otpustite spojeve za odlazni zrak. Izvucite uređaj.

it

#### **Importanti avvertenze di sicurezza**

Leggere attentamente le presenti istruzioni per l'uso. Solo così è possibile utilizzare l'apparecchio in modo sicuro e corretto. Custodire con la massima cura le presenti istruzioni per l'uso e il montaggio in caso di un utilizzo futuro o cessione a terzi.

La sicurezza di utilizzo è garantita solo in caso di installazione secondo le regole di buona tecnica riportate nelle istruzioni di montaggio. L'installatore è responsabile del corretto funzionamento nel luogo di installazione.

Per l'installazione è necessario rispettare le disposizioni in materia di edilizia attualmente in vigore e le norme del fornitore locale di elettricità e gas.

##### **Pericolo di lesioni!**

I componenti costruttivi che restano scoperti durante il montaggio possono essere appuntiti. Indossare guanti protettivi.

##### **Pericolo di soffocamento!**

Il materiale d'imballaggio è pericoloso per i bambini. Non lasciare mai che i bambini giochino con il materiale di imballaggio.

## Indicazioni generali

### Scarico dell'aria

**Avvertenza:** Il produttore dell'apparecchio non si assume alcuna responsabilità per le contestazioni relative al condotto.

- L'apparecchio raggiunge la massima prestazione con un tubo di scarico corto e dritto, che ha un diametro possibilmente grande.
- In presenza di tubi d'espulsione aria lunghi, molte curve o con un diametro inferiore a 150 mm non si raggiunge la prestazione ottimale di aspirazione e il rumore della ventola aumenta.
- I tubi o i tubi flessibili per il condotto di scarico dell'aria devono essere in materiale ignifugo.

### Tubi rotondi

Si consiglia un diametro interno di 150 mm, tuttavia di almeno 120 mm.

### Canali piatti

La sezione interna deve corrispondere al diametro dei tubi rotondi.

**Ø 150 mm ca. 177 cm<sup>2</sup>**

**Ø 120 mm ca. 113 cm<sup>2</sup>**

- I canali piatti non devono presentare rinvii taglienti.
- Nel caso di diametri diversi del condotto utilizzare strisce di tenuta.

### Collegamento elettrico

I dati necessari per l'allacciamento si trovano sulla targhetta di identificazione dell'apparecchio.

Questo apparecchio è conforme ai requisiti di protezione RFI dell'Unione Europea.

Questo apparecchio deve essere collegato unicamente a una presa con contatto di terra conforme alle disposizioni di legge.

Predisporre una presa con contatto di terra nelle immediate vicinanze dell'apparecchio.

- La presa con contatto di terra dovrebbe essere collegata attraverso un circuito elettrico a parte.
- Se in seguito all'installazione dell'apparecchio la presa con contatto di terra non è più accessibile, è necessario prevedere in fase d'installazione un sezionatore universale (ad es. interruttore automatico, fusibili e protezioni) con min. un'apertura di contatto di 3 mm.

### Per il montaggio a parete: controllare la parete

- La parete deve essere piatta, verticale e sufficientemente solida.
- A seconda delle caratteristiche costruttive (ad es. muratura massiccia, Rigips, calcestruzzo cellulare autoclavato Porenbeton, mattone in laterizio porizzato Poroton) utilizzare dispositivi di fissaggio adeguati.
- La profondità dei fori deve corrispondere alla lunghezza delle viti. I tasselli devono avere un appoggio fisso.
- Il peso massimo del modulo ventola è di **ca. 9 kg**.

### Dimensioni dell'apparecchio (fig. A)

#### Collegamento di scarico (fig. B)

- Elemento di collegamento Ø 150 mm, in dotazione
- **AD 854 047:** collettore aria per 2 canali piatti (accessorio speciale, da ordinare separatamente)
- **AD 704 047:** collettore aria per 2 tubi circolari Ø 150 mm (accessorio speciale, da ordinare separatamente)
- **AD 704 048:** collettore aria per 2 tubi circolari Ø 150 mm (accessorio speciale, da ordinare separatamente)

#### Distanze minime per l'uscita dell'aria (fig. C)

Rispettare la distanza minima di 150 mm dall'uscita dell'aria al pannello dello zoccolo e alla parete laterale.

#### Preparazione del mobile (fig. 1a)

La stabilità del mobile da incasso deve essere garantita anche dopo i lavori di taglio.

Realizzare l'apertura nel piano di fondo secondo lo schema di montaggio.

Rimuovere i trucioli dopo i lavori di taglio.

#### Avvertenze

- La posizione dell'apertura può variare a seconda delle specifiche condizioni locali.
- La distanza tra i piedini deve essere di almeno 600 mm.
- In presenza di un'altezza dello zoccolo inferiore a 130 mm deve essere realizzata un'apertura sul davanti. Questa parte del piano di fondo può anche essere reinserita dopo l'incasso. (**fig. 1b**)
- Per la sostituzione del filtro il pannello dello zoccolo deve essere smontabile o deve essere prevista un'apertura di almeno 600 x 100 mm.

### Apertura di scarico nel pannello dello zoccolo

Prevedere l'uscita dell'aria nel pannello dello zoccolo, sezione minima ca. 720 cm<sup>2</sup>. Eseguire l'apertura di scarico nel pannello dello zoccolo della maggior dimensione possibile per limitare il flusso d'aria e il rumore.

### Installare l'apparecchio

#### 1. Spingere l'apparecchio sotto il mobile. (fig. 2)

Fare in modo che il cavo di allacciamento non si pieghi, non rimanga incastrato e non passi su spigoli vivi.

**Avvertenza:** L'apparecchio poggia su piedini di gomma, non è necessario il fissaggio.

#### 2. Alternativa: montare le staffe in dotazione lateralmente sull'apparecchio e fissare l'apparecchio alla parete posteriore con 4 viti. (fig. 3)

**Avvertenza:** Livellare l'apparecchio.

#### 3. Montare l'elemento di collegamento sull'apparecchio. In alternativa montare un collettore aria (accessorio speciale).

#### 4. Fissare il tubo d'espulsione aria sull'elemento di collegamento e chiudere a tenuta in modo adeguato.

#### Avvertenze

- L'espulsione aria degli apparecchi a gas non può avvenire attraverso canali piatti. Questi ultimi, a causa dell'elevata temperatura dell'aria espulsa, potrebbero deformarsi.
- In abbinamento ad apparecchi a gas utilizzare tubi in alluminio.
- Se si utilizza un tubo in alluminio, levigare prima la zona di raccordo.

### Allacciamento dell'apparecchio

Collegare modulo ventola e ventola con il cavo di controllo. Le spine devono scattare in posizione. Inserire la spina del modulo ventola nella presa con contatto di terra.

Verificare che l'apparecchio funzioni. Nel caso l'apparecchio non funzioni, controllare la posizione corretta del cavo di controllo.

**Avvertenza:** Le prese di collegamento X1 e X2 sono identiche.

### Uscita di commutazione supplementare

I lavori all'uscita di commutazione supplementare possono essere eseguiti esclusivamente da un elettricista specializzato e qualificato nel rispetto delle norme e delle disposizioni locali.

L'apparecchio dispone di un'uscita di commutazione supplementare X16 (contatto puro) per il collegamento di altri apparecchi come ad esempio un impianto di aspirazione presente in loco. Il collegamento viene chiuso quando la ventola è attiva e aperto quando la ventola è spenta.

L'uscita di commutazione si trova sotto una copertura. Massima potenza erogabile 30 V/1 A (CA/CC). Il segnale che viene collegato al contatto deve corrispondere alla classe di protezione 3.

### Collegamento per interruttore a contatto AA 400 510

I lavori all'uscita dell'interruttore a contatto possono essere eseguiti esclusivamente da un elettricista specializzato e qualificato nel rispetto delle norme e delle disposizioni locali.

L'apparecchio dispone di un collegamento X17 per un interruttore a contatto. L'interruttore a contatto è adatto per il montaggio a incasso o in una scatola esterna. Riceverete separatamente un interruttore a contatto AA 400 510 come accessorio. Osservare le avvertenze per il montaggio fornite in dotazione con l'interruttore a contatto.

Con l'interruttore a contatto chiuso il sistema di aspirazione della cappa di aspirazione funziona soltanto con la finestra aperta. L'illuminazione funziona anche con la finestra chiusa.

Se si attiva il sistema di aspirazione con la finestra chiusa, il tasto del livello di aspirazione lampeggia e il sistema di aspirazione resta spento.

Se con il sistema di aspirazione acceso si chiude la finestra, l'apparecchio disattiva il sistema di aspirazione entro 5 secondi. Il tasto del livello ventola selezionato lampeggia.

La ventilazione complessiva in abbinamento a un interruttore a contatto, deve essere valutata dallo spazzacamino responsabile.

## Funzionamento collegato (fig. 4)

Possono essere collegati in rete più apparecchi. La luce e la ventola di tutti gli apparecchi vengono azionate in sincronia.

Collegare in serie gli apparecchi mediante le prese di collegamento X1 e X2 (equivalenti). La sequenza del collegamento in rete non ha alcuna importanza. Qualora i cavi di rete forniti siano troppo corti, utilizzare un cavo di rete reperibile in commercio (almeno Cat5, schermato).

Numero massimo: 20 apparecchi. La lunghezza complessiva di tutti i cavi di rete: 40 m. Il funzionamento dell'impianto deve essere verificato da tecnici qualificati durante la prima installazione.

Il guasto di un partecipante (interruzione della tensione, staccare il cavo di rete) comporta il bloccaggio della funzione di ventilazione dell'intero sistema. Lampeggiano tutti i tasti sull'apparecchio.

In caso di modifica della configurazione, l'impianto deve essere inizializzato nuovamente:

1. Svitare il pannello di copertura.
2. Premere il tasto Reset finché entrambi i LED non si accendono a luce fissa (ca. 5 secondi). Poi rilasciare il tasto entro 5 secondi.
3. Avvitare il pannello di copertura.
4. Dopo l'inizializzazione, far controllare il funzionamento dell'impianto da tecnici qualificati.

## Smontaggio dell'apparecchio

Scollegare l'apparecchio. Staccare il cavo di controllo. Staccare i collegamenti dello scarico aria. Estrarre l'apparecchio.

kk

## ⚠ Қауіпсіздік техникасы туралы маңызды нұсқаулар

Осы нұсқаулықты мұқият оқып шығыңыз. Тек содан кейін құрылғыны қауіпсіз және дұрыс пайдалана аласыз. Пайдалану және монтаждау нұсқаулықтарын келесі иесі үшін сақтаңыз.

Тек орнату нұсқаулығы бойынша мамандық орнату пайдалану қауіпсіздігін қамтамасыз етеді. Орнатушы орнатылған жерде кедергісіз жұмыс істеуі үшін жауапкер.

Орнату кезінде ағымдық құрылыс ережелерімен жергілікті тоқ пен газ жеткізуші бұйрықтары орындалуы керек.

### Жарақат алу қаупі!

Орнату кезіндегі қолжетімді құрамдас бөліктер өткір болуы мүмкін. Сақтағыш қолғабын киіңіз.

### Тұншығу қаупі!

Орама материалы балалар үшін қауіпті. Балаларға орам материалдарымен ойнауға рұқсат етпеңіз.

## Жалпы нұсқаулар

### Желдету құбыры

**Нұсқау:** Құбыр бойынша ақаулар үшін құрылғы өңдеушісі ешқандай жауапкерлікке тартылмайды.

- Құрылғы қысқа желдету және үлкен диаметрлік құбырында оптималды қуатқа жетеді.
- Желдету құбырлары ұзын болып түрлі құбыр қисаюлары немесе 150 ммден кіші диаметрлері болса оптималды желдету болмай вентилятор дыбысы қаттырақ естіледі.
- Желдету жүйесін орнату үшін құбыр немесе шлангтарды жанбайтын материалдан жасалған болуы керек.

### Дөңгелек құбырлар

Ішкі диаметрі үшін 150 мм бірақ кемінде 120 мм ұсынылады.

### Жалпақ каналдар

Ішкі көлденең тілігі дөңгелек құбыр диаметріне сәй болуы керек.

**Ø 150 мм шам. 177 см²**

**Ø 120 мм шам. 113 см²**

- Жалпақ каналдарда өткір қисаюлар болмауы керек.
- Басқаша құбыр диаметрі болса тығыздауышты орнатыңыз.

### Электр желісіне қосу

Талап етілетін қосу деректері құрылғы зауыттық тақтайшасында тұрады.

Бұл құрылғы Еуропа ұшқын ақауы ережелеріне сай.

Бұл құрылғы қосылуға дайын болып тек ережелер бойынша орнатылған жерге қосылған розеткаға қосылуы мүмкін.

Қорғаныс контакттік розетканы құрылғы тікелей жақынында орнатыңыз.

- Сақтандырғышты розетканы өз тоқ желісіне қосылуы керек.
- Қорғағыш контакттік розетка құрылғыны орнатқаннан соң қолжетімді болмаса орнатуда барлық полюстық кемінде 3 контактық ойығы бар ажыратқыш (мысалы, линиялық қорғағыш өшіргіштер, сақтандырғыштар және қорғағыштар) болуы керек.

## Қабырғада орнату: қабырғаны тексеру

- Қабырға тегіс, тік жіне жетерлік бекем болуы керек.
- Құрылымдың түріне байланысты ретте (мысалы, үлкен құрылыс, гипсокартон, борқылдақ бетон, поротон құрылыс кірпіші) сәйкес бекіту заттарын пайдаланыңыз.
- Ойықтар тереңдігі бұрандалар ұзындығына сәй болуы керек. Дюбельдер бекем тұруы керек.
- Вентилятор блогының максималды салмағы **шам. 9 кг.**

## Құрылғы өлшемдері (сурет А)

### Ауа сору қоспасы (сурет В)

- Қосу келте құбырлары Ø 150 мм, жинақта
- **AD 854 047:** 2 жалпақ канал үшін ауа жинағышы (Арнайы жабдықтар, бөлек тапсырма беріңіз)
- **AD 854 047:** 2 Ø 150 мм домалақ құбыр үшін ауа жинағышы (Арнайы жабдықтар, бөлек тапсырма беріңіз)
- **AD 704 048:** 2 Ø 150 мм домалақ құбыр үшін ауа жинағышы (Арнайы жабдықтар, бөлек тапсырма беріңіз)

### Ауа шығысының минималдық аралықтары (сурет С)

Ауа шығысынан түпқойма мен жан қабырғаға 150 мм минималдық аралықты ескеріңіз.

### Жиһаз дайындау (сурет 1а)

Кіріктіріме жиһаз тұрақтылығын Кесу жұмыстарынан соң да қамтамасыз ету керек.

Еден тақтасында кесікті кірістіру схемасы бойынша аралаңыз.

Кесу жұмыстарынан соң жоңқаларды жойыңыз.

### Нұсқаулар

- Кесіктің орнын жергілікті әдеттер бойынша өзгерту мүмкін.
- Аяқтар арасындағы аралық кемінде 600 мм болуы керек.
- Түпқойма биіктігі 130 мм-ден кем болса тесікті алдыға жасау керек. Еден тақтасының осы бөлігін кірістіруден соң қайта салу мүмкін. (сурет 1b)
- Сүзгілерді алмастыру үшін түпқойманы алу мүмкін немесе кемінде 600 x 100 мм тесік болуы керек.

### Түпқоймада шығыс тесігі

Түпқоймада ауа шығысын істеу керек, минималдық қимасы шам. 720 см². Түпқоймадағы шығыс тесігі мүмкіншілік бойынша үлкен істенізі, ол жел мен шуды төмен сақтайды.

## Құрылғыны орнату

### 1. Құрылғыны жиһаз астына жылжытыңыз. (сурет 2)

Онда қосу кабелін бүктемеңіз, қыспаңыз немесе өткір шет үстінен өткізбеңіз.

**Нұсқау:** Құрылғы резеңке аяқтарда тұрады, бекіту керек емес.

### 2. Балама: Жинақтағы бұрыштарды құрылғы жанында орнатып құрылғыны артқы 4 бұрандамен бекітіңіз. (сурет 3)

**Нұсқау:** Құрылғыны көлденең теңестіріңіз.

### 3. Қосу келте құбырларын құрылғыға орнату. Балама ретінде ауа жинағышын орнатыңыз (арнайы жабдықтар).

### 4. Ауа сору құбырын қосу келте құбырына бекітіп тиісті тығыздатыңыз.

### Нұсқаулар

- Газ құрылғылардың шығатын ауаның жалпақ каналдар арқылы бағыттау мүмкін емес. Температурасы жоғарылығынан олардың пішіндері өзгеріуі мүмкін.
- Газдық құрылғылар мен комбинацияда алюминий құбырларын пайдалану мүмкін.
- Алюминий құбыры қолданылса қосу аймағын алдымен тегістеңіз.

## Аспапты қосу

Желдету блогы мен желдеткішті басқару кабеліне қосу. Айырлар тірелуі керек. Желдету блогының желі айырын қорғағыш контакттік розеткаға салыңыз.

Аспаптың жұмысын тексеру. Егер құрылғы жұмыс істемесе басқару кабелінің дұрыс орналасқанын тексеріңіз!

**Нұсқау:** X1 мен X2 қосқыш жалғастырғыштары ұқсас.

## Қосымша қосқыш шығыс

Қосымша қосқыш шығыстағы жұмыстар тек білімді электр маманы арқылы мемлекеттік жарлықтар мен нормаларды ескеркен ретте орындалуы қажет.

Құрылғыда қосымша X16 қосқыш шығыс (потенциалсыз контакт), мысалы, пайдаланушыда тұрған желдету жабдығы сияқты басқа құрылғыларға қосу үшін орнатылған. Желдеткіш қосулы және ашық болып желдеткіш өшік болса контакт жабылады.

Қосқыш шығыс қаптама астында жатыр. Комутиациялық қабилет максималды 30 В/1 А (AC/DC). Контактке қосылатын сигнал 3 қорғаныс сыныпына сай болуы керек.

## Терезе контакттік өшіргіші үшін қосқыш AA 400 510

Терезе контакттік өшіргіштеріндегі тек білімді электр маманы арқылы мемлекеттік жарлықтар мен нормаларды ескеркен ретте орындалуы қажет.

Құрылғыда терезе контакттік өшіргіші үшін Х17 қосқышы бар. Терезе контакттық өшіргіш орнату немесе шешудегі монтаждау үшін арналған. Сіз AA 400 510 терезе контакттық өшіргішті бөлек керек-жарақ ретінде аласыз. Терезе контакттық өшіргіш жинағындағы орнату нұсқаулығын есеріңіз.

Терезе контакттік өшіргіші қосулы болғанда сорғыш қалпақтың ауа тартуы тек терезе ашылғанда жұмыс істейді. Жарық терезе жабық болса да жұмыс істейді.

Егер ауа тартуды терезе жабық болғанда қоссаңыз таңдалған желдеткіш басқышының пернесі жыпылықтап ауа тарту өшік болып қалады.

Егер ауа тарту қосулы болғанда терезені жапсаңыз, құрылғы 5 секундтан соң ауа тартуды өшіреді. Таңдалған ауа тарту басқышының пернесі жыпылықтайды.

Бүкіл желдеткіш жүйе терезелік контакттік қосқышпен бірге мұржа тазалаушы арқылы тексерілуі қажет.

## Желілік жұмыс істеу (сурет 4)

Бірнеше құрылғыларды желіге қосу мүмкін. Барлық құрылғылардың шырақтары мен желдеткіштері синхронды болуы керек.

Құрылғыларды Х1 мен Х2 (бірдей) жалғау төлкелері арқылы сериялық жалғау керек. Желіге қосу реттілігі әсер етпейді. Егер жинақтағы желі кабелі тым қысқа болса стандартты желі кабелін пайдалану мүмкін (кемінде Cat5, қалғаланған).

Максималды қатысушы: 20 құрылғы. Барлық желі кабельдерінің жалпы ұзындығы: 40 м. Жабдықтың функциясы маманды қызметкер арқылы алғашқы орнату кезінде тексерілуі керек.

Бір қатысушының істен шығысы (кернеу үзілісі, желі кабелінің ажыратылуы) жалпы тізімнің желдету функциясының блокталуына алып келеді. Құрылғыдағы барлық пернелер жыпылықтайды.

Конфигурацияны өзгертуде жабдықты қайта іске қосу керек.

1. Қаптаманы бұрап шығарыңыз.
2. Қайта қосу пернесін екі жарық диодтар үздіксіз жанғаныша баса беріңіз (шам. 5 секунд). Сосын пернесі 5 секунд ішінде жіберіңіз.
3. Қаптама табаны бұрап бекітіңіз.
4. Жабдықтың функциясын іске қосудан соң маманды қызметкер арқылы тексертіріңіз.

## Құрылғыны шешіңіз

Құрылғыны тоқтан босатыңыз. Басқару кабелін босату. Желдету біріктіруін босату. Құрылғыны шығарыңыз.

It

## ⚠ Svarbūs saugos nurodymai

Atidžiai perskaitykite šią instrukciją. Tik tada galėsite saugiai ir tinkamai naudotis prietaisu. Išsaugokite naudojimo ir montavimo instrukciją, kad galėtumėte vėliau pasinaudoti arba perduoti naujam savininkui.

Prietaisas saugiai naudojimas tik tuomet, jei jis tinkamai sumontuotas, laikantis montavimo instrukcijos. Įrengimo darbus atliekantis asmuo atsakingas už nepriekaištingą veikimą statymo vietoje.

Montuodami privalote laikytis tuo metu galiojančių statybos ir vietinio elektros energijos bei dujų tiekėjo nuorodų.

### Pavojus susižeisti!

Dalys, kurios yra prieinamos montuojant, gali būti su aštriomis briaunomis. Mūvėkite apsaugines pirštines.

### Kyla pavojus uždusti!

Pakuotė pavojinga vaikams. Niekomet neleiskite žaisti vaikams su pakuotės medžiagomis.

## Bendros nuorodos

### Ventiliacijos linija

**Pastaba:** Prietaiso gamintojas neatsako už pretenzijas, sietinas su vamzdyno dalimi.

- Prietaisas bus naudojamas optimaliai, jei ventiliacijos vamzdis bus trumpas, tiesus, o jo skersmuo kuo didesnis.
- Jei bus naudojamas ilgas, šiurkštus ventiliacijos vamzdis, jei bus daug lankstų ir bus naudojami mažesnio nei 150 mm skersmens vamzdžiai, oras nebus šalinamas optimaliu galingumu, o ventiliatorius veiks garsiau.
- Vamzdžiai ir žarnos, naudojami klojant ventiliacijos liniją, turi būti iš nedegios medžiagos.

## Apvalieji vamzdžiai

Rekomenduojamas vidinis vamzdžio skersmuo – 150 mm; mažiausias naudojamo vamzdžio skersmuo turi būti 120 mm.

## Plokštieji ortakiai

Vidinis skerspjuvis turi atitikti apvaliųjų vamzdžių skersmenį.

**150 mm Ø maždaug 177 cm<sup>2</sup>**

**120 mm Ø maždaug 113 cm<sup>2</sup>**

- Plokštieji ortakiai turėtų būti be aštrių įlinkių.
- Jei skiriasi vamzdžių skersmuo, įtaisykite sandarinimo juosteles.

## Elektros jungtis

Reikiama prijungimo duomenys nurodyti prietaiso specifikacijų lentelėje.

Šis prietaisas atitinka EB nuorodas dėl skleidžiamų trikdžių spinduliuotės.

Šį prietaisą galima jungti tik į pagal reikalavimus įrengtą elektros lizdą su įžeminimu.

Kištukinį lizdą su įžeminimo kontaktu įrenkite netoli prietaiso.

- Elektros lizdas su įžeminimu turi būti jungiamas į atskirą elektros grandinę.
- Jei įrengus prietaisą neįmanoma pasiekti kištukinio lizdo su įžeminimo kontaktu, instaliacijoje turi būti visų polių atjungimo įtaisas (pvz., linijos apsauginis išjungiklis, saugiklis ir kontaktorius), atskiriantis kontaktus mažiausiai 3 mm.

## Montavimas prie sienos: patikrinkite sieną.

- Siena turi būti lygi, vertikali ir tinkama planuojamai apkrovai.
- Naudokite konstrukcijos tipui (pvz., masyvus mūras, gipskartonio plokštė, akrytas betonas, „Poroton“ statybinės plytos) tinkamas tvirtinimo priemones.
- Gręžtinių skylių gylis turi atitikti varžtų ilgį. Mūrvinės turi tvirtai laikytis.
- Didžiausias galimas ventiliatoriaus mazgo svoris yra **maždaug 9 kg**.

## Prietaiso matmenys (A pav.)

### Ištraukiamojo oro jungties prijungimas (B pav.)

- 150 mm Ø prijungimo atvamzdis, pridėtas
- **AD 854 047:** oro rinktuvas, skirtas 2 plokštiesiems kanalams (Specialus priedas, užsakomas atskirai)
- **AD 704 047:** oro rinktuvas, skirtas 2 apvaliems 150 mm Ø vamzdžiams. (Specialus priedas, užsakomas atskirai)
- **AD 704 048:** oro rinktuvas, skirtas 2 apvaliems 150 mm Ø vamzdžiams. (Specialus priedas, užsakomas atskirai)

## Mažiausi atstumai tarp oro ištraukimo angų (C pav.)

Palikite mažiausią būtiną 150 mm atstumą nuo oro ištraukimo angos iki cokolio skydelio ir šoninės sienelės.

## Baldų paruošimas (1a pav.)

Įmontuojamieji baldai turi likti stabilūs ir baigus juos pjaustyti. Išpjaukite pagrindo plokštę pagal montavimo brėžinį.

Baigę pjaustyti pašalinkite pjūvenas.

## Pastabos

- Angos padėtis gali priklausyti nuo vietoje esančių sąlygų.
- Atstumas tarp kojelių turi būti mažiausiai 600 mm.
- Jei cokolio aukštis nesiekia 130 mm, angą reikia išpjauti priekyje. Šią pagrindo plokštės dalį vėl galima įstatyti įmontavus. (**1b pav.**)
- Norint pakeisti filtrą, reikia nuimti cokolio skydelį arba numatyti mažiausiai 600 x 100 mm angą.

## Išleidimo anga cokolio skydelyje

Cokolio skydelyje numatykite oro ištraukimo angą, kurios mažiausias skerspjuvis būtų apie 720 cm<sup>2</sup>. Cokolio skydelyje padarykite kuo didesnę išleidimo angą, kad būtų mažesnis skersvėjis ir skleidžiamas triukšmas.

## Prietaiso įmontavimas

### 1. Pastumkite prietaisą po baldą. (2 pav.)

Tai darydami nesulenkite, neprispauskite ir per aštirus kampus netraukite elektros laido.

**Pastaba:** Prietaisas statomas ant guminių kojelių, jo tvirtinti nereikia.

### 2. Galimybė: pridėta kampinę detalę primontuokite prie prietaiso šono ir prietaisą prie galinės sienelės pritvirtinkite 4 varžtais. (3 pav.)

**Pastaba:** Išlygiuokite prietaisą horizontaliai.

### 3. Primontuokite prijungimo atvamzdį prie prietaiso. Galite įmontuoti oro rinktuvą (specialus priedas).

### 4. Ventiliacijos vamzdį pritvirtinkite prie prijungimo atvamzdžio ir tinkamai užsandarinkite.

#### Pastabos

- Dujinių prietaisų ištraukiamasis oras negali būti perduodamas plokščiaisiais kanalais. Dėl aukštos ištraukiamojo oro temperatūros jie gali deformuotis.
- Dujiniams prietaisams reikia naudoti aliuminio vamzdžius.
- Jei naudojate aliuminio vamzdį, prieš tai išlyginkite prijungimo vietą.

## Prietaiso prijungimas

Ventiliatoriaus mazgą ir ventiliatorių sujunkite valdymo kabeliu. Kištukai turi užsifiksuoti. Ventiliatoriaus mazgo tinklo kištuką įkiškite į kištukinį lizdą su žeminimo kontaktu.

Patikrinkite, ar prietaisas veikia. Jei prietaisas neveikia, patikrinkite, ar valdymo kabelis tinkamoje padėtyje.

**Pastaba:** Prijungimo lizdai X1 ir X2 yra vienodi.

## Papildomas jungimo išėjimas

Dirbti prie papildomo jungimo išėjimo gali tik kvalifikuotas elektrikas, vadovaudamasis šalyje galiojančiomis nuostatomis ir standartais.

Prietaise yra papildomas jungimo išėjimas X16 (nulinio potencialo kontaktas), prie kurio galima jungti kitus prietaisus, pavyzdžiui, įrengimo vietoje esančią ventiliacijos sistemą. Kontaktas uždaromas įjungus ventiliatorių ir atidaromas ventiliatorių išjungus.

Jungimo išėjimas yra po dangčiu. Jungimo galia daugiausia 30 V / 1 A (AC / DC). Prie kontakto jungiamas signalas turi atitikti 3 apsaugos klasę.

## Lango kontaktinio jungiklio jungtis AA 400 510

Lango kontaktinio jungiklio jungtį prijungti gali tik kvalifikuotas elektrikas, vadovaudamasis šalyje galiojančiomis nuostatomis ir standartais.

Prietaise yra jungtis X17, skirta lango kontaktiniam jungikliui. Lango kontaktinį jungiklį galima įmontuoti į vidų arba montuoti paviršiuje. Lango kontaktinį jungiklį AA 400 510 galima įsigyti atskirai kaip priedą. Laikykites prie lango kontaktinio jungiklio pridėtos montavimo instrukcijos.

Prijungus lango kontaktinį jungiklį garų rinktuvo ventiliatorius veikia tik atidarius langą. Apšvietimas veikia ir uždarius langą.

Jei ventiliatorių įjungsitė, kai langas uždarytas, pradės mirksėti parinkta ventiliatoriaus galios pakopa, bet ventiliatorius liks išjungtas.

Jei esant įjungtam ventiliatoriui uždarysite langą, prietaisas išjungs ventiliatorių per 5 sekundes. Mirksi parinktos ventiliatoriaus galios pakopos mygtukas.

Visą ventiliacijos sistemą ir lango kontaktinį jungiklį turi įvertinti kvalifikuotas kaminkrėtys.

## Režimas prijungus prie tinklo (4 pav.)

Galima į vieną tinklą sujungti kelis prietaisus. Visų prietaisų šviesos ir ventiliatoriai eksploatuojami sinchroniškai.

Prietaisus nuosekliai prijunkite prie X1 ir X2 prijungimo lizdų (vienodų parametru). Prijungimo prie tinklo eilės tvarka neturi įtakos. Jei pridėti prijungimo prie tinklo kabeliai yra per trumpi, būtina naudoti įprastą tinklo kabelį (mažiausiai 5 kat., ekranuotas).

Didžiausias imtuvų skaičius: 20 prietaisų. Visų tinklo kabelių bendras ilgis: 40 m. Įrenginio veikimą įrengiant pirmą kartą turi patikrinti kvalifikuotas specialistas.

Sudegus imtuvui (nutrūkus įtampos tiekimui, atjungus tinklo kabelį), visoje sistemoje bus užblokuota ventiliatoriaus funkcija. Mirksės visi prietaiso mygtukai.

Pakeitus konfigūraciją reikia iš naujo atlikti įrenginio inicijavimo darbus.

### 1. Atsukite dengiamąją skardą.

2. Atkūrimo mygtuką spauskite tol, kol visi šviesos diodai pradės šviesti nuolat (maždaug 5 sekundes). Paskui per 5 sekundes atleiskite mygtuką.

### 3. Prisukite dengiamąją skardą.

4. Baigus inicijuoti, įrenginio veikimą turi patikrinti kvalifikuotas specialistas.

## Prietaiso išmontavimas

Prietaisą atjunkite nuo srovės tiekimo tinklo. Atjunkite valdymo kabelį. Atlaisvinkite ištraukiamojo oro jungtį. Ištraukite prietaisą.

## Iv

## ⚠ Svarīgas drošības norādes

Uzmanīgi izlasiet šo pamācību. Tikai tad Jūs varēsit droši un pareizi lietot savu ierīci. Lietošanas instrukciju saglabājiet, lai varētu to izmantot vēlāk vai arī vajadzības gadījumā nodot nākamajam īpašniekam.

Lietošana ir droša tikai tad, ja uzstādīšana ir tehniski pareiza un atbilstīga pamācībai. Par pareizu iekārtas darbību uzstādīšanas vietā atbild uzstādītājs.

Uzstādot ierīci, jāievēro spēkā esošie būvniecības noteikumi un vietējie elektroenerģijas un gāzes pakalpojumu sniedzēju noteikumi.

### Savainojumu risks!

Montāžas sastāvdaļām var būt asas malas, tāpēc izmantojiet aizsargcimdus.

### Nosmakšanas risks!

Iepakojuma materiāli ir bīstami bērniem. Nekad neļaujiet bērniem rotaļāties ar iepakojuma materiālu.

## Vispārēji norādījumi

### Atgaisa vads

**Norādījums:** Ierīces ražotājs neatbild par sūdzībām, kas attiecas uz cauruļu posmiem.

- Ierīce darbojas ar optimālu jaudu, ja izmanto īsu, taisnu atgaisa cauruli ar iespējami lielu diametru.
- Ja izmanto garas, nelīdzenas atgaisa caurules, vairākus cauruļu izliekumus vai caurules ar diametru, kas ir mazāks par 150 mm, nosūkšanas jauda nav optimāla un ventilatora darbība ir skaļāka.
- Atgaisa vada instalācijā jāizmanto ugunsdroša materiāla caurules vai šļūtenes.

### Apalās caurules

Ieteicamais iekšējais diametrs – 150 mm (vismaz 120 mm).

### Plakanās caurules

Iekšējam diametram jāatbilst apaļo cauruļu diametram.

Ø 150 mm apm. 177 cm<sup>2</sup>

Ø 120 mm, apm. 113 cm<sup>2</sup>

- Plakanajām caurulēm jābūt bez asiem izliekumiem.

- Ja cauruļu diametri nesakrīt, ievietojiet blīvlenti.

### Elektropieslēgums

Vajadzīgie pieslēguma dati ir norādīti ierīces tipveida datu plāksnītē.

Šī ierīce atbilst EK radio traucējumu noteikumiem.

Šo ierīci drīkst pieslēgt tikai pie atbilstīgi noteikumiem instalētas aizsargkontaktligzdas.

Aizsargkontaktligzdai jābūt tiešā ierīces tuvumā.

- Aizsargkontaktligzda jāpieslēdz pie atsevišķas strāvas ķēdes.
- Ja pēc ierīces instalācijas aizsargkontaktligzda vairs nav pieejama, instalācija jāapriko ar visu polu atdalītājslēdzi (piem., kabeļa jaudas slēdzi, drošinātājiem un kontaktoriem) ar vismaz 3 mm kontakta atvērumu.

### Ja uzstāda pie sienas, siena ir jāpārbauda.

- Sienai jābūt līdzenai, vertikālai un pietiekami izturīgai.
- Atbilstīgi sienas veidam (piem., mūra, rīgipša, gāzbetona, keramikas bloku siena) jāizmanto piemēroti stiprinājumi.
- Urbumu dziļumam jāatbilst skrūvju garumam. Tapām jābūt stingri nostiprinātām.
- Atsevišķās ventilatora vienības svars nedrīkst pārsniegt apm. 9 kg.

## Ierīces izmēri (A attēls)

### Atgaisa pieslēgums – (B attēls)

- Pieslēguma īscaurule, Ø 150 mm, iekļauta komplektācijā.
- **AD 854 047:** gaisa pievades kolektors divām plakanajām caurulēm.  
(Papildaprīkojums jāpasūta atsevišķi.)
- **AD 704 047:** gaisa pievades kolektors divām apaļajām caurulēm (Ø 150 mm).  
(Papildaprīkojums jāpasūta atsevišķi.)
- **AD 704 048:** gaisa pievades kolektors divām apaļajām caurulēm (Ø 150 mm).  
(Papildaprīkojums jāpasūta atsevišķi.)

### Minimālais attālums: izvades atvērums – (C attēls)

Starp atgaisa izvades atveri un pamatnes daļu, kā arī sānsienām jābūt vismaz 150 mm attālumam.

### Mēbeļu sagatavošana – (1.a attēls)

Pēc iz griešanas jāpārbauda iebūves mēbeles stabilitāte.

Grieziet pamatplāksni atbilstīgi norādēm iebūves shēmā.

Pēc iz griešanas notīriet skaidas.

#### Norādījumi

- Izgriezuma novietojums ir atkarīgs no uzstādīšanas vietas īpatnībām.
- Attālumam starp kājām jābūt vismaz 600 mm.
- Ja kontaktligzda ir 130 mm attālumā no grīdas, atvērums jābūt uz priekšu. Šo pamatplāksnes daļu pēc iebūves var atkārtoti ievietot. (**1.b attēls**)
- Lai varētu nomainīt filtru, pamatnes daļai jābūt noņemamai; citādi jānodrošina vismaz 600 x 100 mm liels atvērums.

#### Izvades atvērums pamatnē

Pamatnē jānodrošina atgaisa izplūdes atvere ar vismaz apm. 720 cm<sup>2</sup> šķērsriezumu. Izvades atvērums pamatnē jābūt maksimāli lielam, lai vilkme un darba troksņi būtu minimāli.

### Ierīces montāža

#### 1. Ievietojiet ierīci iebūves mēbelē. (2. attēls)

Raugieties, lai pieslēgkabelis nebūtu salocīts, iestrēdzis, nevirziet to pāri asām malām.

**Norādījums:** Ierīce ir novietota uz gumijas kājām, tāpēc tā nav jānostiprina.

#### 2. Alternatīva uzstādīšanas iespēja. Uzstādiet komplektācijā iekļautos stūreņus uz ierīces sāniem un pieskrūvējiet ierīci pie aizmugurējās sienas ar četrām skrūvēm. (3. attēls)

**Norādījums:** Līmeņojiet ierīci.

- Uzstādiet uz ierīces pieslēguma īscauruli. Alternatīva uzstādīšanas iespēja. Uzstādiet gaisa kolektoru (papildaprīkojums).
- Pievienojiet atgaisa cauruli tieši pie gaisa īscaurules un atbilstīgi noblīvējiet savienojumu.

#### Norādījumi

- Gāzes ierīču atgaisu nedrīkst aizvadīt pa plakanajām caurulēm. Augstās atgaisa temperatūras dēļ šīs caurules var deformēties.
- Ja izmanto gāzes ierīci, jālieto alumīnija caurules.
- Ja izmanto alumīnija cauruli, iepriekš jānodrošina pieslēguma vieta.

### Iekārtas pieslēgšana

Savienojiet atsevišķo ventilatora vienību un ventilatoru ar vadības kabeli. Spraudnim ir jāfiksējas. Iespraudiet atsevišķās ventilatora vienības kontaktdakšu iezemētā kontaktligzdā.

Pārbaudiet, vai ierīce darbojas. Ja ierīce nedarbojas, pārbaudiet, vai vadības kabelis ir pareizi novietots.

**Norādījums:** Pieslēgvietas X1 un X2 ir vienādas.

### Papildu izejas slēdzis

Ar papildu izejas slēdzi saistītos darbus drīkst veikt tikai kvalificēts elektriķis atbilstīgi valsts noteikumiem un prasībām.

Ierīcei ir papildu slēdža izeja X16 (potenciālbīrvis kontakts), lai pieslēgtu citas ierīces, piemēram, uz vietas pieejamu ventilācijas iekārtu. Kontakts tiek noslēgts, kad ir ieslēgts ventilators, un atvērts, kad ventilators ir izslēgts.

Izejas slēdzis atrodas zem pārsega. Maks. slēdža jauda 30 V/1 A (AC/DC). Signālam, ko pieslēdz pie kontakta, jāatbilst 3. aizsardzības klasei.

### Pieslēgumvieta loga kontaktslēdzim AA 400 510

Ar papildu loga kontaktslēdža pieslēguma saistītos darbus drīkst veikt tikai kvalificēts elektriķis atbilstīgi valsts noteikumiem un prasībām.

Ierīcei ir X17 pieslēgumvieta loga kontaktslēdzim. Loga kontaktslēdzis ir piemērots montāžai iekšpusē vai ārpusē. Loga kontaktslēdzis AA 400 510 varat saņemt atsevišķi kā papildu piederumu. Nemiet vērā ieteikumus montāžai, aks atbilst loga kontaktslēdzim.

Ja ir pieslēgts loga kontaktslēdzis, tvaika nosūcēja ventilators darbojas tikai, ja ir atvērts logs. Apgaisojums darbojas arī tad, ja logs ir aizvērts.

Ja ieslēdzat ventilatoru, kad logs ir aizvērts, mirgo izvēlētā ventilēšanas režīma taustiņš un ventilators paliek izslēgts.

Ja aizverat logu, kad ventilators ir ieslēgts, ierīce izslēdz ventilatoru 5 sekunžu laikā. Mirgo izvēlētā ventilēšanas režīma taustiņš.

Ventilēšanas sistēmas saslēgums ar loga kontaktslēdzi ir jāpārbauda vietējam drošības speciālistam.

### Darbība tīklā (4 attēls)

Iespējams pieslēgt vairākas ierīces. Apgaisojuma un ventilācijas ierīces tiek izmantotas sinhroni.

Savienojiet ierīces caur pieslēgvietām X1 un X2 (vienādas) virknē. Pieslēguma secībai nav nozīmes. Ja komplektācijā iekļautais tīkla kabelis ir par īsu, izmantojiet tirdzniecības vietās nopērkamo tīkla kabeli (vismaz Cat5, apvalkots).

Maks. elementu skaits: 20 ierīces. Visu tīkla kabeļu kopgarums: 40 m. Iekārtas darbību jāpārbauda kvalificētam speciālistam pirmajā uzstādīšanas reizē.

Ja trūkst kāda elementa (strāvas padeves traucējums, tīkla kabeļa pārtraukums), tas var izraisīt ventilācijas darbības traucējumus visā sistēmā. Pie ierīces mirgo visi taustiņi.

Mainot konfigurāciju, iekārta jāinicializē.

1. Noskrūvējiet pārsegu.

2. Turiet taustiņu „Reset” nospiešu tik ilgi, līdz abas LED spuldzes izgaismojas nepārtraukti (apm. 5 s). Tad 5 sekunžu laikā atļaidiet taustiņu.

3. Pieskrūvējiet pārsegu.

4. Pēc iekārtas inicializēšanas, ļaujiet ierīces darbību pārbaudīt kvalificētam speciālistam.

### Ierīces demontāža

Atvienojiet ierīci no elektrotīkla. Atvienojiet vadības kabeli.

Atvienojiet ierīci no atgaisa sistēmas. Izņemiet iebūvēto ierīci.

nl

### Belangrijke veiligheidsvoorschriften

Lees deze gebruiksaanwijzing zorgvuldig door. Alleen dan kunt u uw apparaat goed en veilig bedienen. Bewaar de gebruiksaanwijzing voor later gebruik of om door te geven aan een volgende eigenaar.

De veiligheid is alleen gewaarborgd bij een deskundige montage volgens de montagehandleiding. De installateur is verantwoordelijk voor een goede werking op de plaats van opstelling.

Bij de installatie moeten de actuele geldige bouwvoorschriften en de voorschriften van de plaatselijke stroom- en gasleverancier in acht worden genomen.

#### Risico van letsel!

Onderdelen die tijdens de montage toegankelijk zijn, kunnen scherpe randen hebben. Draag veiligheidshandschoenen.

#### Verstikkingsgevaar!

Verpakkingsmateriaal is gevaarlijk voor kinderen. Kinderen nooit met verpakkingsmateriaal laten spelen.

### Algemene aanwijzingen

#### Luchtafvoer

**Aanwijzing:** Voor klachten die te wijten zijn aan de bebuizing staat de fabrikant van het apparaat niet garant.

- U verkrijgt de beste werking van het apparaat door het op een korte, rechtlijnige afvoerbuis met een zo groot mogelijke diameter aan te sluiten.
- Bij gebruik van lange, ruwe afvoerbuisen, veel bochten of buisdiameters kleiner dan 150 mm, wordt het optimale luchtafvoervermogen niet bereikt en is het ventilatiegeluid harder.
- De buizen of de slangen die voor de luchtafvoer worden gebruikt, dienen van een niet brandbaar materiaal te zijn.

## Ronde buizen

Wij adviseren een binnendiameter van 150 mm, in elk geval van minstens 120 mm.

## Vlakke buizen

De binnendiameter moet overeenkomen met de diameter van de ronde buizen.

Ø 150 mm ca. 177 cm<sup>2</sup>

Ø 120 mm ca. 113 cm<sup>2</sup>

- Vlakke buizen mogen geen scherpe ombuigingen hebben.
- Gebruik bij een afwijkende buisdiameter een afdichtstrip.

## Elektrische aansluiting

De vereiste aansluitgegevens staan op het typeplaatje van het apparaat.

Dit apparaat voldoet aan de ontstoringsvoorschriften van de EG.

Dit apparaat mag alleen worden aangesloten op een volgens de voorschriften geïnstalleerd geaard stopcontact.

Het geaarde stopcontact in de onmiddellijke nabijheid van het apparaat aanbrengen.

- Dit stopcontact moet worden aangesloten op een eigen stroomkring.
- Is het geaarde stopcontact na de installatie van het apparaat niet meer toegankelijk, dan moet in de installatie een contactverbreker (bijv. veiligheidsschakelaar, zekeringen en schuif) met een contactopening van minimaal 3 mm voorhanden te zijn.

## Voor wandmontage: wand controleren

- De wand moet vlak en loodrecht zijn en voldoende draagvermogen hebben.
- Afhankelijk van de constructiewijze (bijv. massief metselwerk, Rigips, poriënbeton, Poroton-metselsteen) de juiste bevestigingsmiddelen gebruiken.
- De diepte van de boorgaten moet overeenkomen met de lengte van de schroeven. De pluggen moeten goed vast zitten.
- Het maximale gewicht van de ventilatormodule bedraagt ca. 9 kg.

## Afmetingen van het apparaat (Afb. A)

### Aansluiting afvoerlucht (Afb. B)

- Aansluitstuk Ø 150 mm, bijgevoegd
- **AD 854 047:** luchtcollector voor 2 vlakke buizen (extra accessoire, moet afzonderlijk worden besteld)
- **AD 704 047:** luchtcollector voor 2 ronde buizen Ø 150 mm (extra accessoire, moet afzonderlijk worden besteld)
- **AD 704 048:** luchtcollector voor 2 ronde buizen Ø 150 mm (extra accessoire, moet afzonderlijk worden besteld)

### Minimale afstanden luchtuitlaat (Afb. C)

Minimale afstand van 150 mm voor de luchtuitlaat tot de sokkelplaat en de zijwand in acht nemen.

### Meubel voorbereiden (Afb. 1a)

De stabiliteit van het inbouwmeubel moet ook na de uitsnijdingswerkzaamheden gewaarborgd zijn.

Maak de uitsnijding in de grondplaat aan de hand van de inbouwtekening.

Na de uitsnijwerkzaamheden de spaanders verwijderen.

### Aanwijzingen

- De positie van de uitsnijding kan afhankelijk van de plaatselijke situatie variëren.
- De afstand tussen de voeten moet minstens 600 mm bedragen.
- Bij een sokkelhoogte van minder dan 130 mm moet aan de voorkant een opening worden gemaakt. Dit deel van de grondplaat kan na de inbouw weer worden ingevoegd. (Afb. 1b)
- Voor de filtervervanging moet de sokkelplaat afneembaar zijn of dient een opening van minstens 600 x 100 mm aanwezig te zijn.

### Uitlaatopening in sokkelplaat

Een luchtuitlaat in de sokkelplaat aanbrengen, minimale diameter ca. 720 cm<sup>2</sup>. Maak de uitlaatopening in de sokkelplaat zo groot mogelijk, zodat er weinig trek en zo min mogelijk geluid ontstaat.

### Het apparaat inbouwen

#### 1. Apparaat onder het meubel schuiven. (Afb. 2)

Zorg ervoor dat het aansluitsnoer hierbij niet knikt, wordt ingeklemd of over scherpe randen geleid.

**Aanwijzing:** Het apparaat staat op rubberen voeten en hoeft niet te worden vastgezet.

#### 2. Alternatief: bijgevoegde haak aan de zijkant van het toestel monteren en het toestel met 4 schroeven vastmaken aan de achterkant. (Afb. 3)

**Aanwijzing:** Apparaat horizontaal opstellen.

#### 3. Aansluitstukken aan het apparaat bevestigen. Alternatief een luchtcollector monteren (speciale toebehoren).

#### 4. Afvoerpijp aan het aansluitstuk bevestigen en op passende wijze afdichten.

### Aanwijzingen

- De afvoerlucht van gasapparaten mag niet door vlakke buizen worden geleid. Door de hoge temperatuur van de afvoerlucht kunnen deze vervormen.
- In combinatie met gastoestellen dienen aluminiumbuizen te worden gebruikt.
- Bij gebruik van een aluminiumbuis moet het aansluitgedeelte eerst worden gladgemaakt.

### Apparaat aansluiten

Ventilatormodule en ventilator verbinden met stuurkabel. De stekkers dienen te vergrendelen. Netstekker van de ventilatormodule in het geaarde stopcontact steken.

Controleren of het apparaat goed werkt. Werkt het toestel niet, controleer dan of de stuurkabel goed bevestigd is.

**Aanwijzing:** De aansluitstukken X1 en X2 zijn identiek.

### Extra schakeluitgang

Werkzaamheden aan de extra schakeluitgang mogen alleen worden uitgevoerd door een gekwalificeerde, vakkundige monteur, met inachtneming van de landsspecifieke bepalingen en normen.

Het apparaat beschikt over een extra schakeluitgang X16 (potentieelvrij contact) voor de aansluiting van andere apparaten, zoals een ventilatie-inrichting. Het contact wordt gesloten wanneer de ventilator is ingeschakeld en geopend wanneer de ventilator is uitgeschakeld.

De schakeluitgang bevindt zich onder een afdekking.

Schakelvermogen maximaal 30 V/1 A (AC/DC). Het signaal dat wordt aangesloten op het contact moet voldoen aan beveiligingsklasse 3.

### Aansluiting voor venstercontactschakelaar AA 400 510

Werkzaamheden aan de aansluiting voor de venstercontactschakelaar mogen alleen worden uitgevoerd door een gekwalificeerde, vakkundige monteur, met inachtneming van de landsspecifieke bepalingen en normen.

Het apparaat beschikt over een aansluiting X17 voor een venstercontactschakelaar. De venstercontactschakelaar is geschikt voor inbouw- of opbouwmontage. De venstercontactschakelaar AA 400 510 wordt geleverd als afzonderlijk accessoire. Neem de aanwijzingen voor de montage bij de venstercontactschakelaar in acht.

Is er een venstercontactschakelaar aangesloten, dan functioneert de ventilatie van de afzuigkap alleen bij een geopend raam. De verlichting functioneert ook als er geen raam geopend is.

Schakelt u de ventilatie in terwijl er geen raam open is, dan knippert de toets van de gekozen ventilatiestand en blijft de ventilatie uitgeschakeld.

Sluit u het raam terwijl de ventilatie ingeschakeld is, dan schakelt het apparaat de ventilatie binnen 5 seconden uit. De toets van de gekozen ventilatiestand knippert.

De volledige ventilatie-eenheid in verbinding met een venstercontactschakelaar moet door een erkend schoorsteenveger worden beoordeeld.

### Gebruik binnen een netwerk (Afb. 4)

Het is mogelijk meerdere apparaten met elkaar te verbinden. Lichtkanalen en ventilatoren van alle apparaten worden synchroon geregeld.

Apparaten via de aansluitingen X1 en X2 (gelijkwaardig) serieel verbinden. De apparaten kunnen in een willekeurige volgorde met elkaar worden verbonden. Zijn de bijgevoegde netwerkkabels te kort, gebruik dan een in de handel gebruikelijke netwerkkabel (minstens Cat5, afgeschermd).

Maximaal aantal netwerkcomponenten: 20. Totale lengte van alle netwerkkabels: 40 m. De werking van de installatie dient bij de eerste installatie door een gekwalificeerde, geschoolde kracht te worden gecontroleerd.



Uitval van een apparaat (spanningsonderbreking, ontkoppeling van de netwerkkabel) leidt ertoe dat de ventilatorfunctie van het hele systeem wordt geblokkeerd. Alle toetsen op het apparaat knipperen.

Bij een wijziging van de configuratie dient de installatie opnieuw te worden geïnitieerd:

1. afdekplaat losschroeven.
2. reset-toets zolang indrukken tot beide LED's permanent verlicht zijn (ca. 5 seconden). vervolgens de toets binnen 5 seconden loslaten.
3. afdekplaat weer vastschroeven.
4. De werking van de installatie dient na de initialisatie te worden gecontroleerd door een gekwalificeerde vakkracht.

## Toestel demonteren

Toestel stroomloos maken. Stuurkabel ontkoppelen. Afvoerlucht-aansluitingen ontkoppelen. Apparaat naar voren trekken.

no

## Viktige sikkerhetsanvisninger

Les denne bruksanvisningen nøye. Det er en forutsetning for at du skal kunne bruke apparatet på en sikker og riktig måte. Ta vare på bruks- og monteringsanvisningen slik at du kan bruke den igjen senere eller gi den videre til eventuelle kommende eiere av apparatet.

Sikkerheten under bruken er kun garantert dersom monteringen foretas forskriftsmessig i henhold til monteringsveiledningen. Installatøren er ansvarlig for at apparatet fungerer som det skal på oppstillingsstedet.

For installasjonen må det tas hensyn til de aktuelle gyldige byggeforskrifter og forskriftene fra strøm- og gassforsyningen på stedet.

### Fare for skade!

Deler som er tilgjengelige under montering, kan ha skarpe kanter. Bruk vernehansker under installasjon av apparatet.

### Fare for kvelning!

Emballasjematerialet er farlig for barn. Barn må aldri få leke med emballasjen.

## Generelle veiledninger

### Utluftingsrør

**Merk:** Apparatets produsent gir ingen garanti for reklamasjoner som kan tilbakeføres til rørstrekningen.

- Apparatet oppnår optimal effekt ved et kort, rett avtrekksrør og en størst mulig rørdiameter.
- Ved lange røer avtrekksrør, mange rørbøyer eller rørdiameterer som er mindre enn 150 mm, oppnås ikke den optimale utsugingseffekten, og ventilatorstøyen blir høyere.
- Rørene eller slangene for legging av avtrekkskanalen må være av ikke brennbar materiale.

### Rundrør

Det anbefales en innvendig diameter på 150 mm, men minst 120 mm.

### Flate kanaler

Det innvendige tverrsnittet må tilsvare rundrørens diameter.

**Ø 150 mm ca. 177 cm<sup>2</sup>**

**Ø 120 mm ca. 113 cm<sup>2</sup>**

- Flate kanaler bør ikke ha skarpe vendinger.
- Sett inn tetningsstriper ved avvikende rørdiameterer.

### Elektrisk tilkøpling

De nødvendige tilkoblingsdataene står oppført på apparatets typeskilt.

Dette apparatet tilsvarer EU bestemmelsene om fjerning av radiostøy.

Dette apparatet må kun tilkobles en forskriftsmessig installert, jordet stikkontakt.

Den jordede stikkontakten må være i umiddelbar nærhet av apparatet.

- Den jordede stikkontakten bør tilkobles via en egen strømkrets.
- Hvis den jordede stikkontakten ikke lenger er tilgjengelig etter at apparatet er satt opp, må det installeres en flerpolet skillebryter (f.eks. ledningsvern bryter, sikringer og beskyttelser) med minst 3 mm kontaktåpning.

## For veggmontering: Sjekk veggen

- Veggen må være jevn, loddrett og ha tilstrekkelig bæreevne.
- Bruk egnet festemiddel alt etter type konstruksjon (f.eks. massivt murverk, gipskartong, porøs betong, murstein av poroton).
- Dybden på borehullene må tilsvare lengden på skruene. Pluggene må sitte godt fast.
- Maksimalvekten til ventilatorenheten ligger på **ca. 9 kg**.

## Apparatets mål (bilde A)

### Utluftingskobling (bilde B)

- Tilkoblingsstusser Ø 150 mm, medfølger
- **AD 854 047:** Luftsamler for to flatkanaler (Spesialtilbehør, må bestilles separat.)
- **AD 704 047:** Luftsamler for to runde rør Ø 150 mm (Spesialtilbehør, må bestilles separat.)
- **AD 704 048:** Luftsamler for to runde rør Ø 150 mm (Spesialtilbehør, må bestilles separat.)

### Minsteavstander luftutløp (bilde C)

Sørg for en minsteavstand 150 mm foran luftutløp til sokkeldeksel og veggen ved siden av.

### Klargjøre kjøkkenelement (bilde 1a)

Kjøkkenelementet må være stabilt også etter at utskjæringene er utført.

Lag en utskjæring i bunnplaten i henhold til innbyggingskissen. Fjern spon etter utskjæring.

### Merknader

- Plasseringen av utskjæringen kan tilpasses etter innbyggingsstedet.
- Avstanden mellom føttene skal være minst 600 mm.
- Dersom sokkelen er lavere enn 130 mm, må det lages en åpning i fronten. Denne delen av bunnplaten kan settes inn igjen etter innbyggingen. **(bilde 1b)**
- Sokkeldekselet må kunne tas av slik at filteret kan byttes, eller ha en åpning på minst 600 x 100 mm.

### Utslippsåpning i sokkeldekselet

Sørg for en luftenåpning i sokkeldekselet, minimumstverrsnitt ca. 720 cm<sup>2</sup>. Utslippsåpningen i sokkeldekselet må være så stor som mulig, slik at trekk og støy holdes på et lavt nivå.

## Montere apparatet

### 1. Skyv apparatet innunder kjøkkenelementet. (bilde 2)

Pass på at tilkoblingsledningen ikke knekkes, klemmes fast eller trekkes over skarpe kanter.

**Merk:** Apparatet står på gummiføtter og trenger ikke festes.

### 2. Alternativer: Monter den vedlagte vinkelen på siden av apparatet, og fest apparatet til bakveggen med fire skruer. (bilde 3)

**Merk:** Sørg for at apparatet er i vater.

### 3. Monter tilkoblingsstuss på apparatet. Monter eventuelt en luftsamler (ekstra tilbehør).

### 4. Fest utluftingsrøret på tilkoblingsstussen, og sørg for at det er skikkelig tett.

### Merknader

- Utluft fra gassapparater må ikke ledes gjennom flatkanaler. På grunn av den høye utluftstemperaturen kan disse bli deformert.
- Bruk aluminiumsrør i kombinasjon med gassapparater.
- Dersom det brukes aluminiumsrør, må du glatte ut tilkoblingsområdet på forhånd.

## Tilkobling av apparatet

Koble sammen ventilatorenheten og viften med styrekabelen. Pluggene må smekke på plass. Sett støpselet til ventilatorenheten i den jordede stikkontakten.

Kontroller at apparatet fungerer. Dersom apparatet ikke fungerer, må du kontrollere at styrekabelen sitter som den skal.

**Merk:** Tilkoblingskontaktene X1 og X2 er identiske.

## Ekstra koblingsutganger

Arbeid på ekstra koblingsutgang skal kun utføres av utdannet elektriker som følger nasjonale bestemmelser og standarder.

Apparatet er utstyrt med en ekstra koblingsutgang X16 (potensialfri kontakt) for tilkobling av andre apparater som for eksempel et ventilasjonsanlegg som er montert i bygningen. Kontakten lukkes når viften er slått på, og åpner når viften er slått av.

Koblingsutgangen er plassert under et deksel. Utløsningseffekt maks. 30 V/1 A (AC/DC). Signalet som kobles til kontakten, må tilsvare beskyttelsesklasse 3.

## Tilkobling for vinduskontaktbryter AA 400 510

Arbeid på tilkoblingen for vinduskontaktbryteren skal kun utføres av en utdannet elektriker som følger nasjonale bestemmelser og standarder.

Apparatet er utstyrt med en X17-tilkobling for vinduskontaktbryter. Vinduskontaktbryteren egner seg til innfelt og utvendig montering. Vinduskontaktbryteren AA 400 510 leveres separat som tilbehør. Følg monteringsanvisningene som følger med vinduskontaktbryteren.

Når vinduskontaktbryteren er koblet til, fungerer ventilasjonen til avtrekkshtetten bare når vinduet er åpent. Belysningen fungerer selv om vinduet er lukket.

Hvis du slår på ventilasjonen når vinduet er lukket, blinker knappen for valgt viftetrinn, og ventilasjonen forblir avslått. Hvis du lukker vinduet mens ventilasjonen er slått på, kobler apparatet ut ventilasjonen i løpet av 5 sekunder. Knappen for valgt viftetrinn blinker.

Hele systemet for tilførsels- og avtrekksluft må vurderes av en skorstensfeiemester i forbindelse med montering av vindusbryterkontakt.

## Nettkoblet drift (bilde 4)

Flere apparater kan sammenkobles. Belysning og vifter på alle apparater drives synkront.

Seriekoble apparatene via tilkoblingskontakt X1 og X2 (likeverdige). Rekkefølgen på sammenkoblingen har ingen betydning. Dersom de medfølgende nettverksledningene er for korte, kan du bruke en vanlig nettverkskabel (minst Cat5, skjermet).

Maksimalt antall apparater: 20. Total lengde for alle nettverkskabler: 40 m. Få anleggets funksjon kontrollert av en utdannet elektriker ved første gangs installasjon.

Sviikt i et av apparatene (spenningsbrudd, frakobling fra nettverkskabelen) fører til at viftedriften til hele systemet blir blokkert. Alle tastene på apparatet blinker.

Ved endring av konfigurasjonen må anlegget initialiseres på nytt:

1. Skru løs dekselet.
2. Hold inne reset-tasten inntil begge lysdiodene lyser permanent (ca. 5 sekunder). Slipp deretter tasten innen 5 sekunder.
3. Skru fast dekselet.
4. Få anleggets funksjon kontrollert av en utdannet elektriker etter initialisering.

## Ta ut apparatet

Koble apparatet fra strøm. Løsne styrekabelen. Løsne utluftingsforbindelsene. Ta ut apparatet.

pl



## Ważne wskazówki dotyczące bezpieczeństwa

Należy dokładnie przeczytać niniejszą instrukcję. Zapoznanie się z nią pozwoli na bezpieczne i właściwe użytkowanie urządzenia. Instrukcję obsługi i montażu należy zachować do późniejszego wglądu lub dla kolejnego użytkownika.

Bezpieczeństwo podczas użytkowania zapewnione jest tylko po prawidłowym zamontowaniu zgodnie z instrukcją montażu. Monter jest odpowiedzialny za prawidłowe działanie w miejscu instalacji urządzenia.

Przy instalowaniu należy przestrzegać aktualnie obowiązujących przepisów budowlanych oraz przepisów lokalnego zakładu energetycznego.

### Niebezpieczeństwo zranienia!

Elementy, które są dostępne podczas montażu, mogą mieć ostre krawędzie. Zaleca się zakładanie rękawic ochronnych.

### Niebezpieczeństwo uduszenia!

Opakowanie jest niebezpieczne dla dzieci. Nie pozwalać dzieciom na zabawę opakowaniem.

## Wskazówki ogólne

### Przewód odprowadzający powietrze

**Wskazówka:** Producent urządzenia nie ponosi odpowiedzialności za zakłócenia działania spowodowane nieprawidłowym funkcjonowaniem przewodu rurowego.

- Urządzenie osiąga optymalną moc dzięki krótkiej, prostej rurze wylotowej o możliwie największej średnicy.
- Długie, porowate rury wylotowe o licznych zagięciach lub średnicy mniejszej niż 150 mm uniemożliwiają osiągnięcie optymalnej mocy wyciągu, a praca wentylatora jest głośniejsza.
- Do wyłożenia przewodów odprowadzających powietrze należy stosować rury lub węże z materiału niepalnego.

### Rury okrągłe

Zaleca się rury o średnicy wewnętrznej wynoszącej 150 mm, jednak nie mniejszej niż 120 mm.

### Kanały płaskie

Przekrój wewnętrzny musi odpowiadać średnicy rur okrągłych.

Ø 150 mm ok. 177 cm<sup>2</sup>

Ø 120 mm ok. 113 cm<sup>2</sup>

- Kanały płaskie nie powinny ostro zmieniać kierunku.
- W przypadku rur o innych średnicach należy zastosować taśmy uszczelniające.

### Podłączenie do sieci elektrycznej

Niezbędne dane przyłączeniowe znajdują się na tabliczce znamionowej na urządzeniu.

Urządzenie spełnia wymogi WE w sprawie układów przeciwzakłóceńowych.

To urządzenie można podłączyć wyłącznie do zainstalowanego zgodnie z przepisami gniazda z uziemieniem.

Gniazdo z uziemieniem zamontować bezpośrednio obok urządzenia.

- Gniazdo z uziemieniem należy podłączyć poprzez własny obwód elektryczny.
- Jeżeli gniazdo z uziemieniem będzie niedostępne po zamontowaniu urządzenia, wówczas należy zainstalować wielobiegunowy rozłącznik od sieci elektrycznej (np. wyłącznik nadmiarowo-prądowy, bezpieczniki i styczniki) o rozwarciu styków wynoszącym co najmniej 3 mm.

### Przed montażem naściennym: sprawdzić ścianę

- Ściana musi być płaska, pionowa i odznaczać się dostateczną nośnością.
- W zależności od rodzaju konstrukcji (np. ściana murowana, płyty gipsowe, beton komórkowy, pustaki ceramiczne Poroton) zastosować odpowiednie elementy mocujące.
- Głębokość otworów musi odpowiadać długości śrub. Kołki rozporowe muszą być mocno osadzone.
- Maksymalna waga modułu dmuchawy wynosi ok. 9 kg.

## Wymiary urządzenia (rys. A)

### Podłączenie przewodu odprowadzającego powietrze (rys. B)

- Króciec przyłączeniowy Ø 150 mm, w zestawie
- **AD 854 047:** Kolektor powietrza do 2 kanałów płaskich (dostępny osobno jako wyposażenie dodatkowe)
- **AD 704 047:** Kolektor powietrza do 2 rur okrągłych Ø 150 mm (dostępny osobno jako wyposażenie dodatkowe)
- **AD 704 048:** Kolektor powietrza do 2 rur okrągłych Ø 150 mm (dostępny osobno jako wyposażenie dodatkowe)

### Minimalny odstęp od szczeliny odprowadzającej powietrze (rys. C)

Przestrzegać minimalnego odstępu wynoszącego 150 mm od szczeliny odprowadzającej powietrze do osłony cokołu i ściany bocznej.

### Przygotowanie mebli (rys. 1a)

Należy zapewnić stabilność mebli do zabudowy również po wykonaniu niezbędnych wycięć.

Wycięcie w płycie dolnej wykonać zgodnie ze szkicem montażowym.

Po wykonaniu wycięć usunąć wióry.

## Wskazówki

- Położenie wycięcia można zmienić, dopasowując je do istniejących warunków i możliwości.
- Odstęp między nóżkami powinien wynosić co najmniej 600 mm.
- Jeżeli wysokość cokołu jest mniejsza od 130 mm, konieczne jest wykonanie otworu z przodu. Tę część płyty dolnej można po zabudowie ponownie zamontować. (rys. 1b)
- W celu wymiany filtra należy zapewnić zdejmowaną przesłonę cokołu lub otwór o wymiarach nie mniejszych niż 600 x 100 mm.

## Otwór wylotowy w przesłonie cokołu

W przesłonie cokołu należy przewidzieć otwór odprowadzający powietrze o minimalnym przekroju poprzecznym ok. 720 cm<sup>2</sup>. Otwór wylotowy w przesłonie cokołu musi być możliwie jak największy, aby zminimalizować przewiew i niepożądane odgłosy.

## Montaż urządzenia

### 1. Wsunąć urządzenie pod mebel. (rys. 2)

Uważać przy tym, aby przewodu przyłączeniowego nie zagiąć, nie przyciąć ani nie prowadzić po ostrych krawędziach.

**Wskazówka:** Urządzenie stoi na gumowych nóżkach, nie wymaga mocowania.

### 2. Alternatywa: Zamontować na urządzeniu dołączony kątownik i przymocować urządzenie do tylnej ścianki mebla za pomocą 4 śrub. (rys. 3)

**Wskazówka:** Wypoziomować urządzenie.

### 3. Zamontować na urządzeniu króciec przyłączeniowy. Ewentualnie zamontować kolektor powietrza (wyposażenie dodatkowe).

### 4. Rurę odprowadzającą powietrze przymocować do króćca przyłączeniowego i odpowiednio uszczelnić.

#### Wskazówki

- Do odprowadzania powietrza z otoczenia urządzeń gazowych nie można wykorzystywać kanałów płaskich. Mogą one ulec odkształceniom ze względu na wyższą temperaturę odprowadzanego powietrza.
- W przypadku użytkowania w połączeniu z urządzeniami gazowymi należy używać rur aluminiowych.
- Zastosowanie rury aluminiowej wymaga wcześniejszego wygładzenia obszaru połączenia.

## Podłączanie urządzenia

Moduł dmuchawy połączyć z wentylatorem za pomocą przewodu sterującego. Wtyczki muszą się zatrzasnąć. Włożyć wtyczkę modułu dmuchawy do gniazda z uziemieniem.

Sprawdzić działanie urządzenia. Jeżeli urządzenie nie działa, sprawdzić prawidłowe podłączenie przewodu sterującego.

**Wskazówka:** Gniazda przyłączeniowe X1 oraz X2 są takie same.

## Dodatkowe wyjście przełącznika

Wszelkie prace związane z dodatkowym wyjściem przełącznika mogą być wykonywane wyłącznie przez wykwalifikowanego elektryka z uwzględnieniem krajowych przepisów i obowiązujących norm.

Urządzenie posiada dodatkowe wyjście przełącznika X16 (styk bezpotencjałowy) do podłączenia kolejnych urządzeń, np. instalacji wentylacyjnej zapewnionej przez inwestora/użytkownika. Styk zamyka się, gdy dmuchawa jest włączona, i otwiera, gdy dmuchawa jest wyłączona.

Wyjście przełącznika znajduje się pod osłoną. Moc przełączania maks. 30 V/1 A (AC/DC). Sygnał podłączony do styku musi odpowiadać klasie ochrony 3.

## Przyłącze do podłączenia przełącznika na tryb pracy przy otwartym oknie AA 400 510

Wszelkie prace związane z podłączeniem przełącznika na tryb pracy przy otwartym oknie mogą być wykonywane wyłącznie przez wykwalifikowanego elektryka z uwzględnieniem krajowych przepisów i obowiązujących norm.

Urządzenie posiada przyłącze X17 do podłączenia przełącznika na tryb pracy przy otwartym oknie. Przełącznik na tryb pracy przy otwartym oknie jest przeznaczony do montażu podtynkowego lub natynkowego. Przełącznik na tryb pracy przy otwartym oknie AA 400 510 jest dostępny osobno jako wyposażenie dodatkowe. Należy przestrzegać wskazówek dotyczących montażu, dołączonych do przełącznika na tryb pracy przy otwartym oknie. W przypadku podłączenia przełącznika na tryb pracy przy otwartym oknie system wentylacyjny działa wyłącznie, gdy okno jest otwarte. Oświetlenie działa również przy zamkniętym oknie.

W przypadku włączenia wentylacji przy zamkniętym oknie miga przycisk wybranego stopnia mocy wentylatora, a system wentylacyjny pozostaje wyłączony.

W przypadku zamknięcia okna przy włączonej wentylacji urządzenie wyłączy w ciągu 5 sekund system wentylacyjny. Miga przycisk wybranego stopnia mocy wentylatora.

Instalacja wentylacyjna w połączeniu z przełącznikiem na tryb pracy przy otwartym oknie musi uzyskać pozytywną ocenę kominiarza.

## Tryb pracy w sieci (rys. 4)

Istnieje możliwość połączenia kilku urządzeń w sieć. Oświetlenie i dmuchawy wszystkich urządzeń będą użytkowane synchronicznie.

Urządzenia połączyć szeregowo za pomocą gniazd przyłączeniowych X1 i X2 (równoważnych). Kolejność podłączenia do sieci nie ma znaczenia. Jeżeli dołączony kabel sieciowy jest zbyt krótki, można wykorzystać standardowy kabel sieciowy (co najmniej Cat5, ekranowany).

Maksymalna liczba użytkowników: 20 urządzeń. Całkowita długość wszystkich kabli sieciowych: 40 m. Działanie systemu musi sprawdzić wykwalifikowany specjalista podczas pierwszej instalacji.

Wyłączenie jednego z użytkowników sieci (przerwa w zasilaniu, odłączenie kabla sieciowego) prowadzi do zablokowania funkcji nadmuchu powietrza w całym systemie. Wszystkie przyciski na urządzeniu migają.

W przypadku zmiany konfiguracji należy ponownie dokonać inicjalizacji systemu:

1. Odkręcić osłonę.
2. Naciskać przycisk Reset tak długo, aż obie diody LED będą świeciły bez przerwy (ok. 5 sekund). W ciągu kolejnych 5 sekund puścić przycisk.
3. Przykręcić osłonę.
4. Po zakończeniu inicjalizacji systemu zlecić jego sprawdzenie wykwalifikowanemu specjalście.

## Demontaż urządzenia

Wyłączyć zasilanie urządzenia. Odłączyć przewód sterujący. Rozłączyć połączenia wentylacyjne. Wyciągnąć urządzenie.

pt

## ⚠️ Instruções de segurança importantes

Leia atentamente o presente manual. Só assim poderá utilizar o seu aparelho de forma segura e correcta. Guarde as instruções de utilização e montagem para consultas futuras ou para futuros utilizadores.

Só com uma montagem especializada e em conformidade com as instruções de montagem, pode ser garantida a segurança durante a utilização. O instalador é responsável pelo funcionamento correto no local de montagem.

Na sua instalação têm de ser respeitadas as normas de construção em vigor, bem como as normas das entidades locais distribuidoras de electricidade e de gás.

### Perigo de ferimentos!

As peças que ficam acessíveis durante a montagem podem ter arestas afiadas. Use luvas de protecção.

### Perigo de asfixia!

O material de embalagem é perigoso para as crianças. Nunca deixe as crianças brincarem com o material de embalagem.

## Indicações gerais

### Tubagem de extração

**Nota:** O fabricante do aparelho não se responsabiliza por reclamações que resultem do percurso do tubo.

- O aparelho oferece um desempenho ideal quando o tubo de extração é curto e retilíneo, com um diâmetro de grande dimensão.
- A utilização de tubos de exaustão longos e rugosos, muitas curvas e diâmetro inferior a 150 mm impede um funcionamento ideal e aumenta os ruídos.
- Os tubos ou as mangueiras para colocação da tubagem de extração têm de ser fabricados de material incombustível.

### Tubos circulares

Recomendamos um diâmetro interior de 150 mm, no entanto, nunca inferior a 120 mm.

## Canais planos

O diâmetro interno tem de corresponder ao diâmetro dos tubos circulares.

Ø 150 mm aprox. 177 cm<sup>2</sup>

Ø 120 mm aprox. 113 cm<sup>2</sup>

- Os canais planos não devem apresentar desvios acentuados.
- Em caso de diferentes diâmetros de tubos, devem ser aplicadas tiras de vedação.

## Ligação eléctrica

Os dados de ligação necessários podem ser consultados na placa de características do aparelho.

Este aparelho corresponde às determinações UE sobre supressão de interferências.

Este aparelho tem, obrigatoriamente, de ser ligado a uma tomada com ligação à terra instalada em conformidade com as normas em vigor.

Instalar a tomada com ligação à terra perto do aparelho.

- A tomada com ligação à terra deve estar ligada a um circuito de corrente próprio.
- Se a tomada com ligação à terra não ficar acessível após a instalação do aparelho, a instalação deve incluir um interruptor seccionador omnipolar (p. ex., disjuntores, fusíveis e contactores) com uma abertura de contacto mínima de 3 mm.

## Para montagem na parede: verifique a parede

- A parede tem de ser lisa, vertical e suficientemente resistente.
- Utilize meios de fixação adequados consoante o tipo de construção (p. ex., alvenaria maciça, placas de gesso, betão celular, tijolo poroso).
- A profundidade dos furos tem de corresponder ao comprimento dos parafusos. As buchas têm de ter uma fixação segura.
- O peso máximo do módulo do ventilador é de **aprox. 9 kg**.

## Dimensões do aparelho (Fig. A)

### Ligação da exaustão de gases (Fig. B)

- Elemento de ligação Ø 150 mm, fornecido em anexo
- **AD 854 047:** coletor de ar para 2 canais planos (acessório especial, encomendar separadamente)
- **AD 704 047:** coletor de ar para 2 tubos redondos Ø 150 mm (acessório especial, encomendar separadamente)
- **AD 704 048:** coletor de ar para 2 tubos redondos Ø 150 mm (acessório especial, encomendar separadamente)

### Distância mínima da saída de ar (Fig. C)

Respeite a distância mínima de 150 mm em relação ao rodapé e à parede lateral, antes da saída de ar.

### Preparar o móvel (Fig. 1a)

A estabilidade do móvel para encastrar tem de estar garantida mesmo após os trabalhos de recorte.

Crie o nicho na placa de base, de acordo com o esboço de encastramento.

Depois de proceder aos trabalhos de recorte, remover as aparas.

#### Notas

- A posição do nicho pode variar em função das condições do local.
- A distância entre os pés deve ser de, pelo menos, 600 mm.
- Se a altura do rodapé for inferior a 130 mm, é necessário criar uma abertura para a frente. Esta parte da placa de base pode ser novamente inserida após a instalação. **(Fig. 1b)**
- Para a substituição do filtro, é necessário que o rodapé seja removível ou que esteja prevista uma abertura de, pelo menos, 600 x 100 mm.

### Abertura de saída no rodapé

Providencie uma saída de ar no rodapé, secção transversal mínima de aprox. 720 cm<sup>2</sup>. Faça uma abertura de saída no rodapé tão grande quanto possível, para manter um nível baixo de corrente de ar e de ruído.

## Montar o aparelho

1. Faça deslizar o aparelho para debaixo do móvel. **(Fig. 2)**

Durante o procedimento, não dobre, não entale nem passe o cabo de ligação por arestas vivas.

**Nota:** O aparelho está assente em pés de borracha; não é necessária uma fixação.

2. **Alternativa:** monte o ângulo anexo lateralmente no aparelho e fixe o aparelho à parede traseira com 4 parafusos. **(Fig. 3)**

**Nota:** Alinhe o aparelho na horizontal.

3. Monte o elemento de ligação no aparelho. Em alternativa, monte um coletor de ar (acessório especial).

4. Fixe o tubo de exaustão ao elemento de ligação e isole-o adequadamente.

#### Notas

- O ar de exaustão de aparelhos a gás não pode ser expelido por canais planos. Devido à temperatura mais elevada do ar de exaustão, estes canais podem deformar-se.
- Em conjunto com aparelhos a gás devem ser utilizados tubos de alumínio.
- Se for utilizado um tubo de alumínio, alise primeiro a área de ligação.

## Ligar o aparelho

Ligue o módulo do ventilador e o ventilador com o cabo de comando. As fichas têm de encaixar firmemente. Ligue a ficha do módulo do ventilador à tomada de ligação à terra isolada.

Verifique o funcionamento do aparelho. Se o aparelho não funcionar, verifique se o cabo de comando está corretamente ligado.

**Nota:** As fichas de ligação X1 e X2 são idênticas.

## Saída de comutação adicional

Os trabalhos na saída de comutação adicional só podem ser realizados por um electricista especializado respeitando as disposições e normas específicas do país.

O aparelho possui uma saída de comutação adicional X16 (contacto sem potencial) para a ligação de outros aparelhos como, por exemplo, um sistema de ventilação a ser fornecido pelo cliente. O contacto é fechado quando o ventilador está ligado e aberto quando o ventilador está desligado.

A saída de comutação encontra-se por baixo de uma tampa. Potência de comutação máxima 30 V/1 A (CA/CC). O sinal que é ligado ao contacto tem de corresponder à classe de proteção 3.

## Ligação para interruptor de contacto para janela AA 400 510

Os trabalhos na ligação para o interruptor de contacto para janela só podem ser realizados por um electricista especializado respeitando as disposições e as normas específicas do país.

O aparelho possui uma ligação X17 para um interruptor de contacto para janela. O interruptor de contacto para janela é adequado para uma montagem embutida ou à superfície. O interruptor de contacto para janela AA 400 510 está disponível como acessório em separado. Respeite as indicações sobre a montagem, que acompanham o interruptor de contacto para janela.

Com o interruptor de contacto para janela conectado, a ventilação do exaustor funciona apenas com a janela aberta. A iluminação funciona também com a janela fechada.

Se ligar a ventilação com a janela fechada, a tecla do nível do ventilador selecionado pisca e a ventilação permanece desligada. Se fechar a janela com a ventilação ligada, o aparelho desliga a ventilação num espaço de 5 segundos. A tecla do nível do ventilador selecionado pisca.

Toda a interligação da ventilação em conjugação com um interruptor de contacto para janela tem de ser avaliada por um especialista de chaminés.

## Operação em rede (Fig. 4)

Podem ser ligados em rede vários aparelhos. A luz e os ventiladores de todos os aparelhos funcionam de forma sincronizada.

Ligar em série o aparelho através de fichas de ligação X1 e X2 (equivalentes). A sequência da ligação em rede não tem qualquer influência. Caso os cabos de rede fornecidos sejam demasiado curtos, utilizar um cabo de rede disponível no mercado (mín. Cat5, blindado).

Participantes máximos: 20 aparelhos. Comprimento total de todos os cabos de rede: 40 m. O funcionamento do sistema tem de ser verificado na primeira instalação por um técnico qualificado.

A falha de um participante (interrupção de tensão, separação do cabo de rede) provoca o bloqueio do funcionamento do ventilador de todo o sistema. Todas as teclas no aparelho piscam.

Se a configuração for alterada, o sistema tem de ser reinicializado:

1. Desapertar a chapa de proteção.
2. Premir a tecla Reset até os dois LED ficarem permanentemente acesos (durante aprox. 5 segundos). Em seguida, soltar a tecla dentro de 5 segundos.
3. Apertar a chapa de proteção.
4. O funcionamento do sistema tem de ser verificado por um técnico qualificado após a inicialização.

## Desmontar o aparelho

Interrompa a ligação do aparelho à corrente. Solte o cabo de comando. Desaperte as uniões de extração de ar. Retire o aparelho.

ru

### **Важные правила техники безопасности**

Внимательно прочитайте данное руководство. Оно поможет вам научиться правильно и безопасно пользоваться прибором. Сохраняйте руководство по эксплуатации и инструкцию по монтажу для дальнейшего использования или для передачи новому владельцу.

Безопасность эксплуатации гарантируется только при квалифицированной сборке с соблюдением инструкции по монтажу. За безупречность функционирования ответственность несёт монтер.

При установке обязательно соблюдайте соответствующие действительные строительные нормы и предписания местных предприятий по электро- и газоснабжению.

#### **Опасность травмирования!**

Детали, открытые при монтаже, могут быть острыми. Используйте защитные перчатки.

#### **Опасность удушья!**

Упаковочный материал представляет опасность для детей. Никогда не позволяйте детям играть с упаковочным материалом.

## Общие указания

### **Труба для отвода воздуха**

**Указание:** Производитель прибора не даёт гарантии в случае рекламаций, касающихся участков трубопровода.

- Оптимальная мощность прибора достигается за счёт короткой прямой отводной трубы, имеющей по возможности большой диаметр.
- При наличии длинных шероховатых отводных труб, большого количества колен или труб с диаметром менее 150 мм оптимальная мощность вытяжки не достигается и шум вентилятора становится громче.
- Трубы или шланги для прокладки трубы для отвода воздуха должны быть выполнены из невоспламеняющегося материала.

### **Круглые трубы**

Рекомендуется внутренний диаметр 150 мм, как минимум 120 мм.

### **Плоские каналы**

Внутреннее поперечное сечение должно соответствовать диаметру круглых труб.

Ø 150 мм ок. 177 см<sup>2</sup>

Ø 120 мм ок. 113 см<sup>2</sup>

- Плоские каналы не должны иметь резких изгибов.
- При несоответствии диаметров труб используйте герметизирующую ленту.

### **Электрическое подключение**

Требуемые для подключения данные можно найти на типовой табличке прибора.

Этот бытовой прибор отвечает требованиям Правил ЕС по подавлению радиопомех.

Этот прибор можно подключать к сети только через правильно установленную розетку с заземляющим контактом.

Установите розетку с заземляющим контактом в непосредственной близости от прибора.

- Розетку с заземляющим контактом следует подключать через отдельную электрическую цепь.
- Если после установки прибора отсутствует доступ к розетке с заземляющим контактом, то при подключении следует предусмотреть специальный выключатель для размыкания всех полюсов (например, линейные защитные автоматы, предохранители и контакторы) с мин. расстоянием между разомкнутыми контактами 3 мм.

### **При креплении на стену проверьте состояние стены.**

- Стена должна быть вертикальной, ровной и достаточно прочной.
- В зависимости от типа конструкции (например, твердой каменной кладки, гипсокартона, газобетона, пористого бетона, кирпича) используйте подходящие крепежные материалы.
- Глубина отверстий должна соответствовать длине шурупов. Дюбеля должны быть надёжно закреплены.
- Максимальный вес модуля вентилятора **около 9 кг**.

## Размеры прибора (рис. А)

### **Подключение воздухоотвода (рис. В)**

- Соединительный элемент Ø 150 мм, прилагается
- **AD 854 047:** воздухосорбник для 2 плоских каналов (дополнительные принадлежности, заказывать отдельно)
- **AD 704 047:** воздухосорбник для 2 круглых труб Ø 150 мм (дополнительные принадлежности, заказывать отдельно)
- **AD 704 048:** воздухосорбник для 2 круглых труб Ø 150 мм (дополнительные принадлежности, заказывать отдельно)

### **Минимальное расстояние для выхода воздуха (рис. С)**

Соблюдайте минимальное расстояние (150 мм) до цокольной панели и боковых стенок, необходимое для выхода воздуха.

### **Подготовка мебели (рис. 1а)**

После выполнения выреза следует проверить устойчивость встроенной мебели.

Сделайте в нижней панели вырез в соответствии с установочным чертежом.

После выполнения выреза следует удалить опилки.

#### **Указания**

- Положение выреза можно варьировать в зависимости от ситуации.
- Расстояние между ножками должно составлять мин. 600 мм.
- Если высота цоколя меньше 130 мм, нижняя панель должна быть вырезана, начиная от фронтальной панели. После установки прибора часть нижней панели от фронтальной поверхности до выреза можно вставить обратно (**рис. 1b**)
- Для замены фильтра цокольная панель должна быть съёмной или должно быть предусмотрено отверстие мин. 600 x 100 мм.

### **Выпускное отверстие в цокольной панели**

Отверстие для выхода воздуха в цокольной панели, минимальное поперечное сечение прим. 720 см<sup>2</sup>. Выпускное отверстие в цокольной панели должно быть достаточно большим, чтобы обеспечить низкую тягу и поддержание низкого уровня шума.

## Встраивание прибора

### **1. Установите прибор под кухонный модуль. (рис. 2)**

При этом не допускайте перегибания, защемления и соприкосновения сетевого провода с острыми кромками.

**Указание:** Прибор стоит на резиновых ножках. Дополнительное крепление не требуется.

### **2. Вариант:** сбоку на приборе можно установить прилагаемые уголки и закрепить прибор на задней стенке с помощью 4 винтов. (**рис. 3**)

**Указание:** Выровняйте прибор по горизонтали.

### **3. Установите на прибор соединительный элемент.** В качестве альтернативы можно установить воздухосорбник (дополнительные принадлежности).

### **4. Зафиксируйте вытяжную трубу на соединительном элементе и загерметизируйте соединение.**

#### **Указания**

- Вытяжной воздух от газовых приборов нельзя выводить через плоские каналы, так как они могут деформироваться под влиянием высокой температуры.
- В сочетании с газовыми приборами можно использовать только алюминиевые трубы.
- Если используется алюминиевая труба, предварительно зачистите место соединения.

## Подключение прибора к сети

Соедините кабелем блок вентилятора и вентилятор. Штекерные разъёмы должны зафиксироваться. Вставьте сетевой штекер блока вентилятора в разъём с заземлением.

Проверьте функциональность прибора. Если прибор не функционирует, проверьте правильность подсоединения кабелей!

**Указание:** Гнёзда X1 и X2 идентичны.

## Дополнительный коммутационный выход

Работы на дополнительных коммутационных выходах могут выполняться только квалифицированным электриком с соблюдением региональных норм и стандартов.

Прибор оснащён дополнительным коммутационным выходом X16 (беспотенциальный контакт) для подключения других приборов, например, стационарной системы вентиляции. Контакт замкнут при включённом вентиляторе и разомкнут, если вентилятор выключен.

Коммутационный выход расположен под крышкой. Максимальная переключаемая мощность составляет 30 В/1 А (пост. ток/перем. ток). Сигнал контакта должен соответствовать классу защиты 3.

## Разъём оконного контактного выключателя AA 400 510

Работы по подключению оконного контактного выключателя могут выполняться только квалифицированным электриком с соблюдением региональных норм и стандартов.

Прибор имеет разъём X17 для подключения оконного контактного выключателя. Оконный контактный выключатель подходит как для скрытого, так и поверхностного монтажа. Вы можете приобрести оконный контактный выключатель AA 400 510 отдельно в качестве принадлежности. Соблюдайте указания по монтажу, прилагаемые к оконному контактному выключателю.

При подключённом оконном контактном выключателе вентилятор вытяжки работает только при открытом окне. Подсветка же работает и при закрытом окне.

При включении вентилятора при закрытом окне мигает кнопка выбранного режима работы вентилятора, вентилятор же остаётся выключенным.

Если закрыть окно во время работы вентилятора, то прибор выключится в течение 5 секунд, при этом кнопка выбранного режима работы вентилятора будет мигать.

Вся вентиляционная система, включая оконный контактный выключатель, должна быть оценена компетентным лицом, ответственным за эксплуатацию и очистку труб.

## Эксплуатация объединённых приборов (рис. 4)

Возможно объединение нескольких приборов. При этом подсветка и вентилятор каждого прибора эксплуатируются одновременно.

Последовательно подключите приборы к гнездам X1 и X2 (равнозначны). Последовательность объединения не влияет на функционирование. Если прилагаемые коммутационные кабели слишком короткие, используйте обычные коммутационные кабели (мин. Cat5, экранированные).

Максимальное количество подключаемых приборов: 20. Общая длина всех коммутационных кабелей: 40 м. После установки функционирование должно быть проверено квалифицированным специалистом.

Выход из строя одного из подсоединённых приборов (прерывание напряжения, разъединение коммутационного кабеля) обусловит блокировку функции вентилятора для всей системы. Все клавиши прибора мигают.

При изменении конфигурации необходимо снова инициализировать установку:

1. Отвинтите защитную накладку.
2. Нажимайте клавишу Reset до тех пор, пока оба светодиода не будут гореть постоянно (ок. 5 секунд). Затем отпустите клавишу в течение 5 секунд.
3. Привинтите защитную накладку.
4. После инициализации установки её функционирование должно быть проверено квалифицированным специалистом.

## Демонтаж прибора

Обесточьте прибор. Отсоедините кабель. Отсоедините от прибора вытяжную трубу. Выньте прибор.

sk

## ⚠ Dôležité bezpečnostné pokyny

Tento návod si starostlivo prečítajte. Len potom môžete spotrebič obsluhovať bezpečne a správne. Návod na používanie a montážny návod si odložte na neskoršie použitie alebo pre nasledujúceho vlastníka spotrebiča.

Len pri odbornej montáži zodpovedajúcej tomuto montážnemu návodu je zaručená bezpečnosť pri používaní. Inštalatér je zodpovedný za bezchybné fungovanie na mieste inštalácie.

Pri inštalácii musia byť dodržané aktuálne platné stavebné predpisy, ako aj predpisy miestneho elektrorozvodného závodu a plynárenského podniku.

### Nebezpečenstvo poranenia!

Súčiastky, ktoré sú počas montáže prístupné, môžu mať ostré hrany. Používajte ochranné rukavice.

### Nebezpečenstvo udusenía!

Obalový materiál predstavuje nebezpečenstvo pre deti. Nikdy nenechajte deti hrať sa s obalovým materiálom.

## Všeobecné upozornenia

### Odsávacie potrubie

**Upozornenie:** Za reklamácie, ktorých príčinou je potrubné vedenie, výrobca spotrebiča nepreberá záruku.

- Spotrebič dosiahne svoj optimálny výkon pri použití krátkej, rovnej odsávacej rúry podľa možnosti s veľkým priemerom.
- Ak sa použijú dlhé, drsné rúry, veľa kolien alebo priemer rúr menší ako 150 mm, nedosiahne sa optimálny odsávací výkon a ventilátor bude hlučnejší.
- Rúry alebo hadice na položení odsávacieho vedenia musia byť z nehorľavého materiálu.

### Rúry s kruhovým prierezom

Odporúča sa vnútorný priemer 150 mm, avšak minimálne 120 mm.

### Ploché kanály

Vnútorný prierez musí zodpovedať priemeru rúry s kruhovým prierezom.

Ø 150 mm cca 177 cm<sup>2</sup>

Ø 120 mm cca 113 cm<sup>2</sup>

- Ploché kanály by nemali mať ostré uhly.
- Ak sa použijú rúry rôznych priemerov, vložte tesniaci prúžok.

### Elektrické pripojenie

Potrebné údaje o pripojení sú na výrobnom štítku na spotrebiči.

Tento spotrebič vyhovuje ustanoveniam ES o podmienkach rádiového odrušenia.

Tento prístroj sa smie sa pripojiť len do zásuvky s ochranným kolíkom nainštalovanej podľa predpisov.

Zásuvku s ochranným kolíkom umiestnite v bezprostrednej blízkosti prístroja.

- Zásuvka s ochranným kolíkom by mala byť pripojená vlastným elektrickým obvodom.
- Ak by zásuvka s ochranným kontaktom už po inštalácii prístroja nebola prístupná, musí byť súčasťou inštalácie odpojovač všetkých fáz (napr. istič vedenia, poistky a stýkače) so vzdialenosťou kontaktov 3 mm.

### Na montáž na stenu: Skontrolujte stenu

- Stena musí byť rovná, zvislá a musí mať dostatočnú nosnosť.
- Podľa druhu konštrukcie (napr. masívne murivo, sadrokartón, pórobetón, dierované tehly) použite vhodné upevňovacie prostriedky.
- Hĺbka vyvrtaných otvorov musí zodpovedať dĺžke skrutiek. Rozperky musia byť pevne vsadené.
- Maximálna hmotnosť ventilátorového modulu je cca 9 kg.

## Rožmery spotrebiča (obrázok A)

### Pripojenie odvodu vzduchu (obrázok B)

- Pripájacie hrdlo Ø 150 mm, priložené
- **AD 854 047:** zberač vzduchu pre 2 ploché kanály (osobitné príslušenstvo, objedajte zvlášť)
- **AD 704 047:** zberač vzduchu pre 2 rúry s kruhovým prierezom Ø 150 mm (osobitné príslušenstvo, objedajte zvlášť)
- **AD 704 048:** zberač vzduchu pre 2 rúry s kruhovým prierezom s Ø 150 mm (osobitné príslušenstvo, objedajte zvlášť)

### Minimálne vzdialenosti otvoru na výstup vzduchu (obrázok C)

Dodržiťte minimálnu vzdialenosť 150 mm medzi otvorom na výstup vzduchu v soklovej lište a bočnou stenou.

### Príprava nábytku (obrázok 1a)

Stabilita kuchynskej linky musí byť zabezpečená aj po výrezových prácach.

Výrez do dosky dna vytvorte podľa montážneho nákresu.

Po vyrezávacích prácach odstráňte piliny.

### Upozornenia

- Poloha výrezu môže byť podľa miestnych pomerov odlišná.
- Vzdialenosť medzi nožičkami musí byť minimálne 600 mm.
- Pri výške sokla menšej ako 130 mm sa musí vytvoriť otvor dopredu. Táto časť dosky dna sa môže po montáži znova vložiť. (obrázok 1b)
- Kvôli výmene filtra sa soklová lišta musí dať odobrať alebo musí byť pripravený otvor s minimálnymi rozmermi 600 x 100 mm.

## Vetrací otvor v soklovej lište

Prípravte otvor na výstup vzduchu v soklovej lište, minimálny prierez cca 720 cm<sup>2</sup>. Vetrací otvor v soklovej lište vyhotovte čo najväčší, aby bol ľahý vzduchu a hluk čo najnižší.

## Montáž spotrebiča

### 1. Prístroj zasuňte do nábytku. (obrázok 2)

Prítom pripájací kábel nikdy nezlomte, nezacviknite alebo nevedzte cez ostré hrany.

**Upozornenie:** Spotrebič stojí na gumených nožičkách, upevnenie nie je potrebné.

### 2. Alternatíva: Priložené uholníky namontujte po stranách prístroja a prístroj upevnite na zadnú stenu 4 skrutkami. (obrázok 3)

**Upozornenie:** Prístroj vodorovne vyrovnajte.

### 3. Namontujte pripájacie hrdlo. Alternatívne namontujte zberač vzduchu (špeciálne príslušenstvo).

### 4. Odvetrávaciu rúru upevnite na pripájacie hrdlo a vhodne utesnite.

#### Upozornenia

- Odvetrávanie plynových spotrebičov sa nesmie viesť plochými kanálmi. Kvôli vyššej teplote odvádzaného vzduchu sa môžu zdeformovať.
- V kombinácii s plynovými spotrebičmi použite hliníkové rúry.
- Ak použijete hliníkovú rúru, oblasť pripojenia najprv uhladte.

## Pripojenie prístroja

Ventilátorový modul a ventilátor spojte riadiacim káblom. Zástrčky musia zapadnúť. Sieťovú zástrčku ventilátorového modulu zasuňte do zásuvky s ochranným kolíkom.

Skontrolujte činnosť spotrebiča. Ak spotrebič nefunguje, skontrolujte správne umiestnenie riadiaceho kábla.

**Upozornenie:** Zásuvky X1 a X2 sú identické.

## Prídavný spínací výstup

Práce na prídavnom spínačom výstupe smie vykonávať len odborník s elektrotechnickou kvalifikáciou, pričom musí zohľadniť ustanovenia a normy platné pre príslušnú krajinu.

Spotrebič má prídavný spínací výstup X16 (bezpotenciálový kontakt) na pripojenie ďalších spotrebičov, napr. ventiláčného zariadenia na mieste inštalácie. Kontakt sa zatvorí, keď je ventilátor zapnutý a otvorí, keď je ventilátor vypnutý.

Spínací výstup sa nachádza po krytom. Spínací výkon maximálne 30 V/1 A (AC/DC). Signál, ktorý sa musí pripojiť ku kontaktu, musí zodpovedať triede ochrany 3.

## Prípojka pre kontaktný spínač okna AA 400 510

Práce na pripojení kontaktného spínača okna smie vykonávať len odborník s elektrotechnickou kvalifikáciou, pričom musí zohľadniť ustanovenia a normy platné pre príslušnú krajinu.

Spotrebič má prípojku X17 pre kontaktný spínač okna. Kontaktný spínač okna je vhodný na montáž so zabudovaním alebo na nadstavbovú montáž. Kontaktný spínač okna AA 400 510 zakúpite samostatne ako príslušenstvo. Riadte sa pokynmi pre montáž, ktoré sú priložené ku kontaktnému spínaču okna.

Pri pripojením kontaktnom spínači okna funguje ventilácia odsávača pár len pri otvorenom okne. Osvetlenie funguje aj pri zatvorenom okne.

Keď zapnete ventiláciu pri zatvorenom okne, bliká tlačidlo zvoleného stupňa ventilátora a ventilácia zostane vypnutá.

Keď zatvoríte okno pri zapnutej ventilácii, spotrebič v priebehu 5 sekúnd vypne ventiláciu. Tlačidlo zvoleného výkonu ventilátora bliká.

Celý ventilačný okruh v spojení s kontaktným spínačom okna musí posúdiť kominársky majster.

## Prevádzky pri prepojení spotrebičov (obrázok 4)

Viac spotrebičov sa dá prepojiť. Osvetlenie a ventilátor všetkých spotrebičov sa synchronne poháňa.

Spotrebiče spojte sériovo prostredníctvom pripájacej zásuvky X1 a X2 (rovnocenne). Poradie prepojenia nie je dôležité. Ak sú priložené sieťové káble príliš krátke, použijete bežne dostupný sieťový kábel (min. kat. 5, tienený).

Maximálny počet účastníkov: 20 spotrebičov. Celková dĺžka všetkých sieťových káblov: 40 m. Činnosť zariadenia musí preskúšať kvalifikovaný odborník pri prvej inštalácii.

Výpadok účastníka (prerušenie napätia, odpojenie sieťového kábla) vedie k zablokovaniu ventiláčnej funkcie celého systému. Všetky tlačidlá na spotrebiči blikajú.

Pri zmene konfigurácie sa musí zariadenie znova inicializovať:

1. Odskrutkujte krycí plech.
2. Tlačidlo Reset stláčajte dovedy, kým obidve LED nesvietia neprerušovane (cca 5 sekúnd). Potom tlačidlo v priebehu 5 sekúnd pustite.
3. Naskrutkujte krycí plech.
4. Po inicializovaní zabezpečte, aby činnosť zariadenia preskúšal kvalifikovaný odborník.

## Demontáž prístroja

Prístroj odpojte od napätia. Uvoľnite riadiaci kábel. Spojie odvetrávacieho vedenia uvoľnite. Prístroj vyťahnite.

sl

## ! Pomembna varnostna navodila

Pazljivo preberite ta uvod. Šele potem lahko aparat uporabljate varno in pravilno. Navodila za uporabo in vgradnjo shranite za kasnejšo uporabo ali za naslednjega lastnika.

Varnost med uporabo je zagotovljena le v primeru strokovne montaže v skladu z navodili za montažo. Monter je odgovoren za brezhibno delovanje na mestu postavitve.

Pri namestitvi je treba upoštevati trenutno veljavne gradbene predpise in predpise lokalnih dobaviteljev elektrike in plina.

### Nevarnost poškodb!

Deli, ki so med montažo dostopni, imajo lahko ostre robove. Nadenite si zaščitne rokavice.

### Nevarnost udara električnega toka!

Aparat je opremljen z evropskim vtičem z varnostno ozemljitvijo. Za zagotovitev varnostne ozemljitve tudi pri danski vtičnici mora biti aparat najpo priključen prek ustreznega adapterja. Ta adapter (dovoljen za obremenitve do največ 13 amperov) je na voljo kot nadomestni del (št. 623333) pri servisni službi.

### Nevarnost zadušitve!

Emblažni material je nevaren za otroke. Nikoli ne dovolite otrokom, da se igrajo z emblažnim materialom.

## Splošna navodila

### Napeljava za odvajanje zraka

**Opomba:** Proizvajalec aparata ne prevzema odgovornosti za reklamacije, ki so nastale zaradi cevne napeljave.

- Aparat doseže svojo optimalno zmogljivost, če je nameščena kratka, ravna cev za odvajanje zraka s čim večjim premerom.
- Z dolgimi, hrapavimi cevmi za odvajanje zraka, sistemi z veliko lokov ali premeri, manjšimi od 150 mm, optimalna zmogljivost ni zagotovljena in zvok ventilatorja je glasnejši.
- Cevi ali gibke cevi napeljave za odvajanje zraka morajo biti iz negorljivega materiala.

### Okrogle cevi

Priporočamo notranji premer 150 mm, vendar vsaj 120 mm.

### Ploski zračniki

Notranji presek mora ustrezati premeru okroglih cevi.

Ø 150 mm pribl. 177 cm<sup>2</sup>

Ø 120 mm pribl. 113 cm<sup>2</sup>

- Ploski zračniki ne smejo imeti ostrih zavojev.
- V primeru odstopanj pri premerih cevi uporabite tesnilne trakove.

### Električni priključek

Priključne vrednosti so navedene na tipski ploščici na aparatu.

Ta aparat ustreza določilom ES o odpravljanju radijskih motenj.

Aparat lahko priključite samo na varnostno vtičnico, ki je nameščena v skladu s predpisi.

Varnostno vtičnico namestite v neposredno bližino aparata.

- Varnostna vtičnica naj bo nameščena prek svojega tokokroga.
- Če varnostna vtičnica po namestitvi aparata ni več dostopna, je treba namestiti večpolno ločilno stikalo (npr. varnostno stikalo, varovalke in releji) z najmanj 3-milimetrsko priključno odprtino.

### Za montažo na steno: preverite steno

- Stena mora biti ravna, navpična in dovolj nosilna.
- Glede na vrsto konstrukcije (npr. masivno zid, mavčne plošče, celičasti beton, votlaki) uporabite ustrezna pritrdila.
- Globina izvrtin mora ustrezati dolžini vijakov. Vložki morajo biti trdno fiksirani.
- Največja teža ventilacijskega modula znaša pribl. 9 kg.

## Dimenzije aparata (slika A)

### Priključek za odvod zraka (slika B)

- Priključni nastavek Ø 150 mm, priložen
- **AD 854 047:** zračni zbiralnik za 2 ploski cevi (Dodatni pribor, prosimo, naročite posebej)
- **AD 704 047:** zračni zbiralnik za 2 okrogli cevi Ø 150 mm (Dodatni pribor, prosimo, naročite posebej)
- **AD 704 048:** zračni zbiralnik za 2 okrogli cevi Ø 150 mm (Dodatni pribor, prosimo, naročite posebej)

### Najmanjše razdalje za izhod zraka (slika C)

Upoštevajte najmanjši razmik 150 mm pred izhodom zraka do pokrivne letve podnožja in stranske stene.

### Priprava pohoštva (slika 1a)

Stabilnost vgradnega elementa mora biti zagotovljena tudi po izrezovanju.

Izdelajte izrez v dnu pohoštvnega elementa v skladu z načrtom vgradnje.

Po izrezovanju odstranite ostružke.

#### Opombe

- Položaj izreza je lahko različen glede na razmere na mestu postavitve.
- Razdalja med nožicami mora biti najmanj 600 mm.
- Če je višina podnožja manjša od 130 mm, mora biti izdelana odprtina naprej. Ta del dna pohoštvnega elementa lahko po vgradnji ponovno vstavite. (slika 1b)
- Da zamenjate filter, mora biti prekrivna letva podnožja snemljiva ali pa morate predvideti odprtino najmanj 600 x 100 mm.

#### Odvodna odprtina v prekrivni letvi podnožja

Predvideti je treba izstopno odprtino za zrak v prekrivni letvi podnožja, najmanjši presek pribl. 720 cm<sup>2</sup>. Izdelajte čim večjo odvodno odprtino v prekrivni letvi podnožja, da bosta zračni tok in raven hrupa čim nižja.

### Namestitev aparata

#### 1. Potisnite aparat pod pohoštveni element. (slika 2)

Pri tem ne prepognite ali stisnite priključnega kabla in ga ne vlecite čez ostre robove.

**Opomba:** Aparat stoji na gumijastih nogicah, pritrditev ni potrebna.

#### 2. Alternativa: priložene kotnike ob strani namestite na aparat in pritrdite aparat na zadnjo steno s 4 vijaki. (slika 3)

**Opomba:** Vodoravno poravnajte aparat.

#### 3. Na aparat namestite priključne nastavke. Alternativno namestite zbiralnik za zrak (dodatni pribor).

#### 4. Cev za odvod zraka pritrdite na priključni nastavek in jo ustrezno zatesnite.

#### Opombe

- Odvod zraka s plinskih aparatov ne sme potekati po ploskih ceveh. Zaradi visoke temperature odvodnega zraka se ploske cevi lahko deformirajo.
- V povezavi s plinskimi aparati uporabite aluminijaste cevi.
- Če uporabite aluminijasto cev, morate mesto priključitve prej zgladiti.

### Priključitev aparata

Ventilacijski modul in ventilator povežite s krmilnim kablom. Vtiči se morajo zaskočiti. Vtič ventilacijskega modula vstavite v varnostno vtičnico.

Preverite delovanje aparata. Če aparat ne deluje, preverite pravilno namestitev krmilnega kabla.

**Opomba:** Priključni dozi X1 in X2 sta enaki.

### Dodatni stikalni izhod

Delo v zvezi z dodatnim stikalnim izhodom lahko opravi samo usposobljen električar, ki mora upoštevati nacionalna določila in standarde.

Aparat ima dodaten stikalni izhod X16 (breznapetostni kontakt) za priključitev drugih aparatov, npr. prezračevalnega sistema, vgrajenega v stavbi. Kontakt je zaprt, ko je ventilator vklopljen, in odprt, ko je ventilator izklopljen.

Stikalni izhod je pod pokrovom. Največja stikalna moč 30 V/1 A (AC/DC). Signal, priključen na kontakt, mora ustrezati varnostnemu razredu 3.

### Priključek za kontaktno stikalo okna AA 400 510

Kontaktno stikalo okna lahko priključi samo usposobljen električar, ki mora upoštevati nacionalna določila in standarde.

Aparat ima priključek X17 za kontaktno stikalo okna. Kontaktno stikalo okna je primerno za vgradno ali površinsko montažo. Kontaktno stikalo okna AA 400 510 lahko posebej kupite kot dodatno opremo. Upoštevajte navodila za montažo, priložena kontaktnemu stikalu okna.

Ko je kontaktno stikalo okna priključeno, ventilator nape deluje samo, ko je okno odprto. Osvetlitev deluje tudi, ko je okno zaprto.

Če vklopite ventilator, ko je okno zaprto, tipka izbrane stopnje ventilatorja utripa in ventilator ostane izklopljen.

Če zaprete okno, ko je ventilator vklopljen, aparat v 5 sekundah izklopi ventilator. Tipka izbrane stopnje ventilatorja utripa.

Celotni prezračevalni sistem, povezan s kontaktnim stikalom okna, mora oceniti dimnikar.

### Delovanje v omrežju (slika 4)

V omrežje lahko povežete več aparatov. Luči in ventilatorji v vseh aparatih delujejo istočasno.

Aparate zaporedno povežite prek priključnih doz X1 in X2 (sta enakovredni). Zaporedje povezave ni pomembno. Če so priloženi omrežni kabli prekratki, uporabite običajen omrežni kabel (min. Cat5, zaščiten).

Največje število odjemnikov: 20 aparatov. Skupna dolžina vseh omrežnih kablov: 40 m. Delovanje sklopa mora pri prvi vgradnji preizkusiti usposobljen strokovnjak.

Izpad enega odjemnika (prekinitev napetosti, odklop omrežnega kabla) povzroči blokado delovanja ventilatorjev v celotnem sistemu. Vse tipke na aparatu utripajo.

Če spremenite konfiguracijo, je treba ponovno opraviti uvodno nastavitve sklopa:

1. Odvijte pokrivno pločevino.
2. Tako dolgo pritiskajte tipko za ponastavitev, da obe LED sijalki neprekinjeno svetita (pribl. 5 sekund). Nato v 5 sekundah izpustite tipko.
3. Privijte pokrivno pločevino.
4. Po uvodni nastavitvi mora sklop preizkusiti usposobljen strokovnjak.

### Demontaža aparata

Izključite aparat iz električnega omrežja. Izključite krmilni kabel. Odstranite cevi za odvod zraka. Izvlecite aparat.

Sr

### ⚠ Važne napomene za sigurnost

Pažljivo prečitajte ovo uputstvo. Jedino tako možete sigurno i pravilno da rukujete Vašim uređajem. Sačuvajte uputstvo za upotrebu i montažu za neku kasniju upotrebu ili za sledećeg vlasnika.

Samo u slučaju stručne ugradnje u skladu sa uputstvom za montažu zagarantovana je sigurnost prilikom upotrebe. Instalater je odgovoran za pravilno funkcionisanje na mestu postavke.

Za instalaciju morate da obratite pažnju na aktuelno važeće građevinske propise i propise lokalnog distributera električne struje i gasa.

#### Opasnost od povrede!

Komponente, koje su tokom montaže pristupačne, mogu da imaju oštre ivice. Nosite zaštitne rukavice.

#### Opasnost od strujnog udara!

Uređaj je opremljen EU-šuko utikačem. Kako bi obezbedili zaštitno uzemljenje u danskoj utičnici, uređaj mora da se priključi sa odgovarajućom adapterom utikača. Takav adapter (sa dozvolom do najviše 13 ampera) može da se dobije preko servisne službe (br. rezervnog dela 623333).

#### Opasnost od gušenja!

Ambalažni materijal je opasan za decu. Deci nikada ne dajte da se igraju sa ambalažnim materijalom.



## Opšte napomene

### Vod za ispusni vazduh

**Napomena:** Za reklamacije koje se odnose na trasu cevi, proizvođač uređaja ne preuzima garanciju.

- Svoju optimalnu snagu uređaj postiže zahvaljujući kratkoj, pravolinijskoj cevi za ispusni vazduh i po mogućstvu velikom prečniku cevi.
- Zbog duge grube cevi za ispusni vazduh, mnogo lukova na cevi ili prečnika cevi, koji su manji od 150 mm, ne postiže se optimalna snaga usisavanja i šum ventilatora postaje glasniji.
- Cevi ili creva za polaganje voda za ispusni vazduh moraju da budu od nezapaljivog materijala.

### Okrugle cevi

Preporučuje se unutrašnji prečnik od 150 mm, svakako ne manji od 120 mm.

### Ravni kanali

Unutrašnji prečnik mora da odgovara prečniku okruglih cevi.

**Ø 150 mm otprilike 177 cm<sup>2</sup>**

**Ø 120 mm otprilike 113 cm<sup>2</sup>**

- Ravni kanali ne bi trebalo da imaju oštre zavijutke.
- U slučaju da prečnici cevi odstupaju, primenite zaptivne trake.

### Električni priključak

Podaci neophodni za priključak nalaze se na pločici sa tipom na uređaju.

Ovaj uređaj odgovara EZ-odredbama za radio smetnje.

Ovaj uređaj sme da se priključuje samo na propisano instaliranu utičnicu sa zaštitnim kontaktima.

Pozicionirajte utičnicu sa zaštitnim kontaktima u neposrednoj blizini uređaja.

- Utičnica sa zaštitnim kontaktima trebalo bi da bude priključena samo preko sopstvenog strujnog kola.
- Ako utičnica sa zaštitnim kontaktima posle instalacije uređaja nije više pristupačna, u instalaciji mora da postoji razdelni prekidač za sve polove (npr. zaštitni prekidač kabela, osigurači i kontaktor) sa otvorom za kontakt od najmanje 3 mm.

### Za zidnu montažu: proverite zid

- Zid mora da bude ravan, vertikalni i da ima dovoljnu nosivost.
- U zavisnosti od konstrukcije (npr. masivan zid, rigips, beton sa porama, poroton cigla) koristite odgovarajuća pričvršna sredstva.
- Dubina rupica mora da odgovara dužini zavrtnjeva. Tiple moraju da budu fiksirane.
- Maksimalna težina ventilacione jedinice uređaja iznosi **oko 9 kg**.

### Mere uređaja (slika A)

#### Priključak za izduvni vazduh (slika B)

- Priključni nastavci, Ø 150 mm, priloženi
- **AD 854 047:** Sabirnik vazduha za 2 pljosnata kanala (Specijalan pribor, naručite ga posebno)
- **AD 704 047:** Sabirnik vazduha za 2 okrugle cevi Ø 150 mm (Specijalan pribor, naručite ga posebno)
- **AD 704 048:** Sabirnik vazduha za 2 okrugle cevi Ø 150 mm (Specijalan pribor, naručite ga posebno)

#### Minimalni razmaci za izlaz vazduha (slika C)

Vodite računa da minimalno rastojanje od izlaza vazduha prema otvoru u podnožju i bočnom zidu treba da iznosi 150 mm.

#### Pripremanje nameštaja (slika 1a)

Stabilnost ugradnog nameštaja mora da bude obezbeđena i posle radova na sečenju.

Isečak u dnu napravite u skladu sa skicom za ugradnju.

Posle isecanja uklonite opiljke.

#### Napomene

- Položaj isečka može da varira u zavisnosti od situacije na licu mesta.
- Razmak između nožica mora da iznosi najmanje od 600 mm.
- Ako je visina postolja manja od 130 mm, mora se napraviti otvor spređa. Ovaj deo podne ploče može da se ponovo umetne nakon ugradnje. (slika 1b)
- Za zamenu filtera, mora postojati mogućnost da se odvod u podnožju demontira ili predvidite otvor od najmanje 600 x 100 mm.

#### Ispusni otvor u podnožju

Predvidite otvor za vazduh u podnožju, minimalni poprečni presek oko 720 cm<sup>2</sup>. Otvor za odvod u podnožju treba da bude što veći, da bi strujanje vazduha i šumovi bili što manji.

#### Ugradnja uređaja

##### 1. Gurnite uređaj ispod nameštaja. (slika 2)

Pri tome, priključni kabl nemojte prelamati, prikleštiti ili provoditi preko oštih ivica.

**Napomena:** Uređaj stoji na gumenim nožicama, pričvršćivanje nije potrebno.

##### 2. Alternativno: Bočno na uređaju montirajte priloženi ugaonik i učvrstite uređaj za zadnji zid pomoću 4 zavrtnja. (slika 3)

**Napomena:** Iznivelišite uređaj vodoravno.

##### 3. Montirajte priključni oslonac na uređaju. Alternativno možete da montirajte sakupljač vazduha (poseban pribor).

##### 4. Pričvrstite cev za ispuštanje vazduha na priključnom osloncu i izvršite odgovarajuće zaptivanje.

#### Napomene

- Izduvni vazduh iz uređaja na gas ne sme da se sprovodi kroz pljosnate kanale. Oni se zbog viših temperatura izduvnog vazduha mogu deformisati.
- U kombinaciji sa uređajima na gas moraju se koristiti aluminijumske cevi.
- Ukoliko ste upotreбили aluminijumsku cev, prethodno izravnajte područje priključka.

#### Priključivanje uređaja

Upravljačkim kablom povežite ventilatorsku komponentu i ventilator. Utikači moraju da ulegnu. Utaknite mrežni utikač ventilatorske komponente u utičnicu sa zaštitnim kontaktima.

Proverite funkcije uređaja. Ukoliko uređaj ne funkcioniše, proverite ispravan položaj upravljačkog kabla.

**Napomena:** Priključne utičnice X1 i X2 su identične.

#### Dodatni komandni izlaz

Priključivanje dodatnog komandnog izlaza sme da izvrši samo stručan električar uz poštovanje regulativa i normi koje važe za određenu državu.

Uređaj poseduje dodatni komandni izlaz X16 (kontakt bez potencijala) za priključivanje drugih uređaja, kao npr. već ugrađenog ventilacionog sistema. Kontakt se zatvara kada je ventilator uključen, a otvoren kada je ventilator isključen.

Komandni izlaz se nalazi ispod poklopca. Snaga uključivanja iznosi maksimalno 30 V/1 A (AC/DC). Signal koji se priključuje na kontakt mora da odgovara zaštitnoj klasi 3.

#### Priključak za kontakti prekidač za prozor AA 400 510

Priključivanje kontaktnog prekidača za prozor sme da izvrši samo stručan električar uz poštovanje regulativa i normi koje važe za određenu državu.

Uređaj poseduje priključak X17 za kontakti prekidač za prozor. Kontakti prekidač za prozor je pogodan za montažu putem ugradnje ili nadgradnje. Kontakti prekidač za prozor AA 400 510 možete zasebno dobiti kao pribor. Obratite pažnju na napomene za montažu koje su priložene uz kontakti prekidač za prozor.

Ako je kontakti prekidač montiran, ventilacija aspiratora funkcioniše samo ako je prozor otvoren. Osvetljenje funkcioniše i kada je prozor zatvoren.

Ako ventilaciju uključite kada je prozor zatvoren, treperi taster izabranog stepena ventilacije i ventilacija ostaje isključena.

Ako zatvorite prozor dok je ventilacija uključena, uređaj će u roku od 5 sekundi isključiti ventilaciju. Taster izabranog stepena ventilacije treperi.

Celokupan sistem ventilacije u kombinaciji sa kontaktnim prekidačem za prozor mora da proveri odžaćar.

#### Umreženi režim rada (slika 4)

Možete umrežiti više uređaja. Svetlom i ventilacijom svih uređaja se upravlja sinhronijski.

Serijski povežite uređaje preko priključnih utičnica X1 i X2 (ravnopravno). Redosled umrežavanja nije važan. Ukoliko su priloženi mrežni kablovi prekratki, upotrebite uobičajen mrežni kabl dostupan u prodaji (min. Cat5, izolovan).

Maksimalni učesnici: 20 uređaja. Ukupna dužina svih mrežnih kablova: 40 m. Funkcije sistema mora da proveri kvalifikovan stručnjak prilikom prve instalacije.

Ispadanje jednog učesnika (prekid napona, odvajanje mrežnog kabela) dovodi do blokiranja funkcije ventilacije celokupnog sistema. Na uređaju trepere svi tasteri.

Usled promene konfiguracije sistem se mora iznova instalirati:

1. Odvrnite prekrivnu ploču.
2. Pritisnite taster za resetovanje sve dok obe LED lampice ne svetle stalno (oko 5 sekundi). Potom pustite taster u roku od 5 sekundi.
3. Zavrnite prekrivnu ploču.
4. Nakon instalacije sistem treba da proveriti kvalifikovan stručnjak.

## Demontaža uređaja

Uređaj isključite iz struje. Otkaçite upravljački kabl. Otkaçite vodove ispusnog vazduha. Izvucite uređaj.

SV

### Viktiga säkerhetsanvisningar!

Läs bruksanvisningen noggrant. Det är viktigt för att du ska kunna använda enheten säkert och på rätt sätt. Spara bruks- och monteringsanvisningen för framtida bruk och eventuella kommande ägare.

En säker användning kan bara garanteras om spisflåkten monteras på fackmässigt sätt och i enlighet med monteringsanvisningen. Installatören ansvarar för en felfri funktion på platsen.

Gällande byggregler och lokala föreskrifter beträffande gas och el måste följas i samband med monteringen.

#### Risk för personskador!

Du kommer åt delar vid montering som kan ha vassa kanter. Använd alltid skyddshandskar.

#### Kvävningsrisk!

Förpackningsmaterial är farligt för barn. Låt aldrig barn leka med förpackningsmaterialet.

## Allmänna anvisningar

### Frånluftsledning

**Anvisning:** Tillverkaren av enheten tar inget ansvar för problem som beror på rödragningen.

- Enheten ger optimal effekt med kort, rak evakuering med största möjliga rördiameter.
- Lång, grov evakuering, många rörböjar, eller rördiametrar under 150 mm ger inte optimalt utsug och fläktljudet blir dessutom högre.
- Evakueringsrör och -slangar får inte vara av brännbart material.

### Rödrör

Vi rekommenderar innerdiameter på 150 mm, minimum 120 mm.

### Plankanaler

Invändigt tvärsnitt ska motsvara rundrörsdiametern.

Ø 150 mm, ca 177 cm<sup>2</sup>

Ø 120 mm, ca 113 cm<sup>2</sup>

- Plankanalerna får inte ha skarpa hörn.
- Använd röртеjp vid avvikande rördiametrar.

### Elektrisk anslutning

Du hittar de anslutningsuppgifter du behöver på enhetens typskylt. Den här enheten är avstörd enligt EU:s bestämmelser för radioavstörning.

Du får bara ansluta enheten till rätt installerade, jordade eluttag.

Sätt det jordade uttaget i närheten av enheten.

- Det jordade vägguttaget bör ha egen avsakring.
- Går det inte komma åt det jordade uttaget efter installation, så kräver den en allpolig brytare (t.ex. skydds brytare, säkringar och skydd) med brytavstånd på min. 3 mm.

### Väggmontering: kontrollera väggen

- Väggen måste vara plan, lodrät och ha tillräcklig hållfasthet.
- Använd infästningar som passar konstruktionen (t.ex. massivt tegel, gips, lättbetong, lecablock).
- Se till så att borrhjulet matchar skruvlängden. Kontrollera att pluggen sitter fast ordentligt.
- Fläktdelens maxvikt är **ca 9 kg**.

## Enhetens mått (bild A)

### Evakueringsanslutning (bild B)

- Anslutningsrör Ø 150 mm, medföljer
- **AD 854 047:** luftgrenrör för 2 plankanaler (extratillbehör, beställ separat)
- **AD 704 047:** luftgrenrör för 2 rundrör Ø 150 mm (extratillbehör, beställ separat)
- **AD 704 048:** luftgrenrör för 2 rundrör Ø 150 mm (extratillbehör, beställ separat)

### Minimialavstånd evakuering (bild C)

Håll minimialavståndet 150 mm före evakuering till sockelfront och sidovägg.

### Förbereda stommarna (bild 1a)

Stommen ska vara stabil även efter att du gjort urtagen.

Gör urtagen i bottenskivan enligt monteringskissen.

Ta bort spånen från urtagningen.

#### Anvisning

- Placeringen av urtaget kan variera beroende på hur det ser ut på plats.
- Avståndet mellan fötterna ska vara min. 600 mm.
- Sockelhöjder < 130 mm kräver öppning fram till. Den delen av bottenskivan går att sätta i igen efter inbyggnad. (**bild 1b**)
- Filterbytena kräver att sockelfronten är avtagbar eller har en öppning om min. 600 x 100 mm.

#### Evakueringsöppning i sockelfronten

Enheten kräver en evakuering i sockelfronten, min. area ca 720 cm<sup>2</sup>. Gör evakueringen i sockelfronten så stor som möjligt, så att du håller ned luftdrag och ljudnivå.

## Bygga in apparaten

### 1. Skjut in enheten under stommen. (bild 2)

Se till så att sladden inte blir vikt, klämd eller dragen över vassa kanter.

**Anvisning:** Enheten står på gummifötter och kräver ingen festsättning.

### 2. Alternativ: montera de medföljande vinklarna på sidan av enheten och fäst enheten i bakväggen med 4 skruv. (bild 3)

**Anvisning:** Ställ enheten i våg.

### 3. Montera anslutningsrör på enheten. Du kan även montera ett luftgrenrör (extratillbehör).

### 4. Fäst evakueringen till anslutningsröret och täta.

#### Anvisningar

- Evakuering från gasenheter får inte gå genom plankanaler. Den högre evakueringstemperaturen gör att de kan bli deformerade.
- Använd aluminiumrör i kombination med gasenheter.
- Om du använder aluminiumrör, glätta först anslutningsdelen.

## Ansluta enheten

Koppla ihop fläktkomponenter och fläkt med styrkabeln. Kontakterna ska snäppa fast. Sätt i fläktkomponentens kontakt i jordat uttag.

Funktionsprova. Om enheten inte fungerar, kontrollera att styrkabeln sitter i ordentligt.

**Anvisning:** Honanslutning X1 och X2 är identiska.

### Extra brytarutgång

Det är bara behörig elektriker som får jobba på extra brytarutgång enligt gällande nationella föreskrifter och standarder.

Enheten har en extra brytarutgång X16 (potentialfri kontakt) för anslutning av ytterligare enheter som t.ex. befintlig ventilationsanläggning. Kontakten sluter när fläkten är på och bryter när den är av.

Utgången sitter under ett hölje. Brytkapacitet max. 30 V/1 A (AC/DC). Signalen som ansluter kontakten ska uppfylla kraven för skyddsklass 3.

## Anslutning för fönsterbrytare AA 400 510

Det är bara behörig elektriker som får ansluta fönsterbrytare enligt gällande nationella föreskrifter och standarder.

Enheten har en X17-anslutning för fönsterbrytare. Fönsterbrytaren är avsedd för inbyggnad eller påbyggnad. Fönsterbrytare AA 400 510 går att köpa separat som tillbehör. Följ fönsterbrytarens medföljande monteringsanvisning.

Ansluter du fönsterbrytaren, så fungerar bara fläktventilationen när fönstret är öppet. Belysningen fungerar även om fönstret är stängt.

Slår du på ventilationen med stängt fönster, så blinkar knappen för valt fläktläge och ventilationen förblir av.

Stänger du fönstret när ventilationen är på, så slår enheten av ventilationen inom 5 sekunder. Knappen för valt fläktläge blinkar.

Fläktkoppling med fönsterbrytare kräver sotningsgodkännande.

## Nätverksdrift (bild 4)

Det går koppla ihop flera enheter. Samtliga enheters belysningar och fläktar går att synka.

Seriekoppla enheterna via plintanslutning X1 och X2 (likvärdig). Ordningen i nätverket påverkar inte funktionen. Är den medföljande nätverkskabeln för kort, använd en vanlig nätverkskabel (min. Cat 5, skärmad).

Max. 20 nätverksenheter. Total nätverkslängd: 40 m. Behörig nätverkstekniker bör funktionsprovaanläggningen före första användning.

Enhetsbortfall (spänningsavbrott, nätverkskabelbrott) spärar fläktfunktionen i hela systemet. Samtliga knappar på enheten blinkar.

Ändrad konfigureringskräver ominitering av anläggningen.

1. Skruva av täckplåten.
2. Tryck på återställningsknappen (Reset) tills båda LED lyser fast (ca 5 sekunder). Släpp knappen igen inom 5 sekunder.
3. Skruva på täckplåten.
4. Låt proffs funktionsprova anläggningen efter initiering.

## Demontera enheten

Gör enheten strömlös. Lossa styrkabeln. Lossa evakueringen. Dra ut enheten.

tr

## ⚠️ Önemli güvenlik uyarıları

Bu kılavuzu dikkatlice okuyunuz. Ancak bu şekilde cihazı güvenli ve doğru bir biçimde kullanmanız mümkün olacaktır. Daha sonra kullanılmak üzere veya başka birisinin kullanımı için kullanım ve montaj kılavuzunu muhafaza ediniz.

Sadece montaj kılavuzuna göre yapılmış uzmanca bir kurma sayesinde, kullanım güvenliği garanti edilmiş olur. Yerleşim yerinde sorunsuz çalışmadan tesisatçı sorumludur.

Kurma işlemi için, güncel geçerli yapı yönetmeliklerine ve yerel elektrik ve gaz işletmelerinin yönetmeliklerine dikkat edilmelidir.

### Yaralanma tehlikesi!

Montaj esnasında erişilebilen yapı parçalarının kenarları keskin olabilir. Koruyucu eldiven kullanınız.

### Boğulma tehlikesi!

Ambalaj malzemeleri çocuklar için tehlikelidir. Çocukların ambalaj malzemeleri ile oynamalarına kesinlikle izin vermeyiniz.

## Genel bilgi ve uyarılar

### Hava çıkış hattı

**Bilgi:** Döşenen borulardan kaynaklanan kusurlarda cihaz üreticisi herhangi bir sorumluluk kabul üstlenmez.

- Cihaz, kısa ve düz bir hava çıkış borusu ve mümkün oldukça büyük bir boru çapı kullanıldığında en yüksek performansı sergiler.
- Uzun ve pürüzlü hava çıkış boruları ile çok sayıda boru dirsekleri veya 150 mm'den küçük boru çapları kullanıldığında optimum havalandırma performansına ulaşılamaz ve fanın ses seviyesi artar.
- Hava çıkış hattının döşenmesinde kullanılan boru veya hortumlar yanmayan malzemeden üretilmiş olmalıdır.

### Yuvarlak borular

İç çapını 150 mm veya en az 120 mm olması önerilir.

### Yassı kanallar

İç kesit yuvarlak boruların çapına uygun olmalıdır.

Ø 150 mm **yakl. 177 cm<sup>2</sup>**

Ø 120 mm **yakl. 113 cm<sup>2</sup>**

- Yassı kanallar keskin dirseklere sahip olmamalıdır.
- Farklı boru çaplarında sızdırmaz şeritler kullanınız.

## Elektrik bağlantısı

Gerekli bağlantı verileri cihazdaki tip plakasında mevcuttur.

Bu cihaz, AB parazitlenme giderme yönetmeliklerine uygundur.

Bu cihaz sadece yönetmeliklere uygun şekilde monte edilmiş, toprak hattına sahip bir elektrik prizine bağlanmalıdır.

Topraklı priz cihazın mümkün olduğunca yakınında olmalıdır.

- Toprak hattına sahip elektrik prizinin, kendine ait bir elektrik devresine bağlanması gerekir.
- Eğer topraklı prize cihazın montajından sonra erişilemiyorsa, kurulum sırasında en az 3 mm kontak açıklığına sahip çok kutuplu bir kesme şalteri (örneğin hat koruma şalteri, sigortalar ve kontaktör) mevcut olmalıdır.

## Duvara montaj için: Duvarı kontrol ediniz.

- Duvar düz, dik konumda ve yeterli taşıma gücüne sahip olmalıdır.
- İnşaat türüne bağlı olarak (masif beton, alçıpan, gazlı beton, proton tuğla) uygun sabitleme malzemesi kullanılmalıdır.
- Matkap deliklerinin derinliği, civata uzunluğuna uygun olmalıdır. Dübeller sağlam oturmalıdır.
- Fan ünitesinin maksimum ağırlığı **yakl. 9 kg'dır**.

## Cihaz boyutu (Resim A)

### Hava çıkış bağlantısı (Resim B)

- Bağlantı parçası Ø 150 mm, ektedir
- **AD 854 047:** 2 yassı kanal için hava toplayıcı (Özel aksesuar, lütfen ayrıca sipariş ediniz)
- **AD 704 047:** 2 yuvarlak boru Ø 150 mm için hava toplayıcı (Özel aksesuar, lütfen ayrıca sipariş ediniz)
- **AD 704 048:** 2 yuvarlak boru Ø 150 mm için hava toplayıcı (Özel aksesuar, lütfen ayrıca sipariş ediniz)

### Hava çıkışı minimum mesafeleri (Resim C)

Alt panelden ve yan duvardan hava çıkışı için 150 mm minimum mesafe bırakmaya dikkat ediniz.

## Mobilyaların hazırlanması (Resim 1a)

Montaj mobilyasının stabilitesi Kesme işlemleri sırasında da garanti edilmektedir.

Zemin plakası kesidini montaj eskizine göre üretiniz.

Kesme işleminden sonra talaşları temizleyiniz.

### Bilgiler

- Kesit pozisyonu, mekanın sınırlamalarına bağlı olarak değişebilir.
- Ayaklar arasındaki mesafe en az 600 mm olmalıdır.
- Taban yüksekliği 130 mm'den düşük olursa öne doğru bir açıklık oluşturunuz. Zemin plakasının bu parçası montajdan sonra yeniden eklenebilir. **(Resim 1b)**
- Filtre değişimi için alt panel çıkarılabilir olmalı veya en az 600 x 100 mm'lik bir açıklığa sahip olmalıdır.

### Alt paneldeki çıkış açıklığı

Alt panelde bir hava çıkış kanalı olması öngörülmüştür, bu kanalın asgari kesiti yaklaşık 720 cm<sup>2</sup> olmalıdır. Alt paneldeki çıkış açıklığını mümkün olduğunca büyük tutunuz, böylece hava çekişini ve gürültüyü azaltabilirsiniz.

## Cihazın montajı

### 1. Cihazı mobilyanın altına itiniz. (Resim 2)

Bu esnada bağlantı kablosu bükülmemeli, sıkıştırılmamalı veya keskin kenarların üzerinden geçirilmemelidir.

**Bilgi:** Cihaz lastik ayaklar üzerinde durur, sabitleme gerekmez.

### 2. Alternatif: Ekteki açılı parçayı cihazın yanına monte ediniz ve cihazı arka duvarından 4 civata ile sabitleyiniz. (Resim 3)

**Bilgi:** Cihazı yatay olarak hizalayınız.

### 3. Bağlantı parçasını cihaza monte ediniz. Alternatif olarak bir hava toplayıcı monte edebilirsiniz (özel aksesuar).

### 4. Atık hava borusunu bağlantı parçasına sabitleyiniz ve uygun biçimde izole ediniz.

### Bilgiler

- Gazlı cihazların hava çıkışı, yassı kanallar ile sevk edilebilir. Yüksek hava çıkışı sıcaklığı nedeniyle bunların biçimi bozulabilir.
- Gazlı cihazlarla birlikte alüminyum borular kullanılmalıdır.
- Bir alüminyum boru kullanılması halinde, bağlantı alanını önceden pürüzsüz ve çapaksız hale getiriniz.

## Сihazın bağlanması

Fan ünitesi ve fana kumanda kablosunu bağlayınız. Fişler birbirine oturmалидир. Fan ünitesi fişini тоpraklı prize takınız.

Сihazın çalışıp çalışmadığını kontrol ediniz. Сihaz çalışmıyorsa, kumanda kablosunun yerine tam oturup oturmadığını kontrol ediniz.

**Бilgi:** Bağlantı yuvaları X1 ve X2 аynıdır.

## Ek devre çıkışı

Ek devre çıkışındaki çalışmalar sadece eğitimли uzman elektrikçiler tarafından ve ülkeye özgü kurallara ve normlara uygun olarak yürütülmелидир.

Сihaz ek bir X16 devre çıkışına (potansiyelsiz kontak) sahiptir ve bu çıkış üzerinden örneğin binada mevcut olan havalandırma sistemlerine bağlantı yapılabilir. Fan açıldığında kontak kapatılır ve fan kapatıldığında kontak açılır.

Devre çıkışı bir kapağın altındadır. Devre gücü maksimum 30 V/1 A (AC/DC). Kontakın bağlı olduğu sinyal koruma sınıfı 3'e uygun olmalıdır.

## Ренсере темас şalteri AA 400 510 için bağlantı

Ренсере темас şalteri bağlantısındaki işlemler sadece eğitimли uzman elektrikçiler tarafından ve ülkeye özgü kurallara ve normlara uygun olarak yapılmalıdır.

Сihazda ренсере темас şalteri için bir X17 bağlantısı vardır. Ренсере темас şalteri içе ve dışа монтаж için uygundur. Ренсере темас şalteri AA 400 510 aksesuar olarak ayrıca temin edilmелидир. Ренсере темас şalterinin ekindeki монтаж açıklamalarına dikkat ediniz.

Ренсере темас şalteri bağlı olduğunda davlumbaz havalandırması ancak ренсере açık ise çalışır. Aydınlatma, ренсере kapalı olsa da çalışır.

Ренсере kapalı iken havalandırmayı çalıştırırsanız seçilen fan kademesinin tuşu yanıp söner ve fan kapalı kalmaya devam eder. Havalandırma açıkken ренсереyi kapatırsanız cihaz da 5 saniye içinde havalandırmayı kapatır. Seçilen havalandırma kademesinin tuşu yanıp söner.

Bir ренсере темас şalterine bağlı olan tüm havalandırma sistemi bir baca uzmanı tarafından değerlendirilmелидир.

## Ağ biçiminde çalışma (Resim 4)

Birden çok cihaz ağ biçiminde bağlanabilir. Tüm cihazların ışığı ve fanı senkron olarak çalıştırılır.

Сihazları X1 ve X2 (eş değеrli) bağlantı soketleri üzerinden seri bağlayınız. Ağdaki sıranın bir etkisi yoktur. Ekteki ağ kabloları kısa gelirse piyasadaki standart ağ kablolarını (en az Cat5, izolasyonlu) kullanabilirsiniz.

Максимум katılımcı: 20 cihaz. Tüm ağ kablolarının toplam uzunluğu: 40 m. Sistemin fonksiyonu, nitelikli bir uzman tarafından ilk kurulum sırasında kontrol edilmелидир.

Katılımcılardan biri devre dışı kalırsa (elektrik kesilmesi, ağ kablosunun ayrılması) bu durum tüm sistemin fan fonksiyonunun devre dışı kalmasına yol açar. Сihazdaki tüm tuşlar yanıp söner.

Конфигürasyon деğişikliği durumunda sistem yeniden başlatılmалидир:

1. Kapak sacını sökünüz.
2. Her iki LED de sürekli olarak yanana kadar Reset tuşunu basılı tutunuz (yaklaşık 5 saniye). Daha sonra tuşu 5 saniye içinde serbest bırakınız.
3. Kapak sacını takınız.
4. Sistemin fonksiyonu, yeniden başlatıldıktan sonra nitelikli bir uzman tarafından kontrol edilmелидир.

## Сihazın sökülmesi

Сihazın elektrik bağlantısını kesiniz. Kumanda kablosunu çıkarınız. Hava çıkışı bağlantılarını sökünüz. Сihazı çekerek çıkarınız.

uk

## **Важливі настанови з безпеки**

Ретельно прочитайте цю інструкцію. Тільки тоді Ви зможете експлуатувати прилад безпечно та правильно. Збережіть інструкції з монтажу та експлуатації для подальшого користування або передачі їх іншому користувачеві.

Лише кваліфікована установка у відповідності з інструкцією з монтажу гарантує безпеку експлуатації. Монтажник несе відповідальність за бездоганну роботу приладу на місці встановлення.

При установці слід дотримуватися чинних будівельних норм в актуальній редакції і вимог місцевих організацій електро- і газопостачання.

## **Небезпека поранення!**

Деталі, доступні під час монтажу, можуть мати гострий край. Рекомендуємо надягти захисні рукавиці.

## **Небезпека удушення!**

Упаковка приладу небезпечна для дітей. У жодному випадку не дозволяйте дітям гратися з упаковкою.

## **Загальні вказівки**

### **Система відведення витяжного повітря**

**Вказівка:** Виробник не несе відповідальності за дефекти, які виникли в результаті неправильного планування і прокладки трубопроводу.

- Для забезпечення оптимальної потужності витяжки слід використовувати коротку пряму витяжну трубу якомога більшого діаметру.
- Використання довгих витяжних труб із шорсткою поверхнею, з багатьма вигинами і діаметром менше 150 мм не дозволить досягти оптимальної потужності витяжки і підвищить шумність вентилятора.
- Для прокладки повітроводів для відводу витяжного повітря дозволяється використовувати труби (в т.ч. м'які труби) лише із негорючого матеріалу.

### **Круглі труби**

Рекомендується внутрішній діаметр 150 мм, однак, не менше 120 мм.

### **Плоскі канали**

Внутрішній перетин повинен відповідати діаметру круглих труб.

**Ø 150 мм бл. 177 см<sup>2</sup>**

**Ø 120 мм бл. 113 см<sup>2</sup>**

- Плоскі канали не повинні вигинатися під гострими кутами.
- При розбіжних діаметрах труб застосуйте ущільнювальні стрічки.

### **Електричне підключення**

Необхідні дані щодо підключення містяться на фірмовій табличці приладу.

Цей побутовий прилад Правилам ЄС щодо захисту від радіоперешкод.

Цей прилад дозволяється підключати лише до установленої у відповідності із чинними приписами розетки із захисним контактом.

Забезпечте наявність розетки із захисним контактом у безпосередній близькості до приладу.

- Розетка із захисним контактом повинна підключатися до електромережі через власний контур струму.
- Якщо після встановлення приладу розетка стане недоступною, для установки потрібен всеполюсний роз'єднувач (наприклад лінійний захисний автомат, запобіжники та реле) із мін. відстанню між контактами у 3 мм.

### **При кріпленні на стіну перевірте стан стіни**

- Стіна повинна бути рівною, вертикальною і володіти достатньою несучою здатністю.
- Залежно від типу конструкції (наприклад, твердої кам'яної кладки, гіпсокартону, газобетону, пористого бетону, цегли), використовуйте відповідні кріпильні матеріали.
- Глибина висвердлених отворів повинні відповідати довжині гвинтів. Забезпечте стійку фіксацію дюбелів.
- Максимальна вага модуля вентилятора **близько 9 кг**.

## **Розміри приладу (мал. А)**

### **Підготовка меблів (мал. В)**

- З'єднувальні патрубкі Ø 150 мм, постачаються в комплекті
- **AD 854 047:** повітрезабірник на 2 плоскі канали (спеціальне приладдя, замовляється окремо)
- **AD 704 047:** повітрезабірник на 2 круглі канали Ø 150 мм (спеціальне приладдя, замовляється окремо)
- **AD 704 048:** на 2 круглі канали Ø 150 мм (спеціальне приладдя, замовляється окремо)

### **Підготовка меблі (мал. С)**

Обов'язково слід дотримуватися мінімальної відстані в 150 мм від випускного отвору до панелі цоколя та бічної стіни.

### **Підготовка меблів (мал. 1а)**

Стійкість меблів для вбудовування повинна забезпечуватися також післявиконання прирізних робіт.

Зробіть виріз у дні згідно з кресленням для вбудовування.

Приберіть тирсу після виконання прирізних робіт.

## Вказівки

- Положення вирізу може різнитися в залежності від конкретних умов.
- Відстань між ніжками повинна складати щонайменше 600 мм.
- Якщо висота цоколя менша за 130 мм, у ньому спереду потрібно зробити отвір. Цю деталь дна можна буде знову встановити після вбудовування. (мал. 1b)
- Для можливості заміни фільтра необхідно передбачити знімну панель цоколя або отвір щонайменше 600 x 100 мм.

## Випускний отвір у панелі цоколя

Необхідно забезпечити отвір у панелі цоколя для входу повітря з мінімальним поперечним розрізом прибл. 720 см<sup>2</sup>. Зробіть випускний отвір якомога більшим для утримання шумів та протягів на низькому рівні.

## Вбудовування приладу

### 1. Вставте прилад під меблі. (мал. 2)

Слідкуйте при цьому, щоб кабель не заламувався, не затискався та не потрапляв на гострі крайки.

**Вказівка:** Прилад устаткований гумовими ніжками, кріплення не потрібно.

### 2. Альтернатива: прикріпіть збоку кутовий елемент, який входить до комплекту та прикрутіть прилад до задньої стінки 4 шурупами. (мал. 3)

**Вказівка:** Вирівняйте прилад по горизонталі.

### 3. Прикріпіть з'єднувальний патрубок до приладу. В якості альтернативи встановіть повітрязабірник (можна придбати як спеціальне приладдя).

### 4. Приєднайте витяжну трубу до з'єднувального патрубку й герметично ущільніть місце з'єднання.

#### Вказівки

- Забороняється виводити витяжне повітря від газових приладів через пласкі канали. Через високу температуру повітря, що виводиться, вони можуть деформуватися.
- З газовими приладами можна застосовувати алюмінієві труби.
- Якщо використовується алюмінієва труба, місце з'єднання необхідно попередньо згладити.

## Підключення приладу

З'єднайте кабелем блок вентилятора і вентилятор. Штекерні роз'єми повинні зафіксуватися. Вставте мережевий штекер блоку вентилятора в роз'єм із заземленням.

Перевірте функціональність приладу. Якщо прилад не функціонує, перевірте правильність під'єднання кабелів!

**Вказівка:** Роз'єми для підключення X1 і X2 однакові.

## Додатковий комутаційний вихід

Роботи з додатковими комутаційними виходами можуть виконуватися тільки кваліфікованим електриком із дотриманням регіональних норм і стандартів.

Прилад має додатковий комутаційний вихід X16 (контакт із нульовим потенціалом) для підключення інших приладів, наприклад вентиляційної установки користувача. Контакт закривається, якщо вентилятор працює, і відкривається, якщо вентилятор вимкнений.

Комутаційний вихід розташований під кришкою. Напруга підключення — максимум 30 В/1 А (пост. струм/змін. струм). Сигнал, що приєднується до контакту, має відповідати рівню захисту 3.

## Адаптерний модуль AA 400 510 для віконного контактного вимикача

Роботи з підключенням віконного контактного вимикача можуть виконуватися тільки кваліфікованим електриком із дотриманням регіональних норм і стандартів.

Прилад має підключення X17 для віконного контактного вимикача. Віконний контактний вимикач придатний для вбудовування або поверхневого монтажу. Ви отримуєте адаптерний модуль AA 400 510 окремо як спеціальне приладдя. Дотримуйтеся всіх наведених вказівок з монтажу.

За умови підключеного віконного контактного вимикача вентиляція витяжки функціонує лише при відкритому вікні. Освітлення також працює лише при відкритому вікні.

При увімкненні вентиляції із закритим вікном миготить кнопка обраного ступеня вентиляції, а вентиляція залишається вимкненою.

Якщо закрити вікно при увімкненій вентиляції, прилад вимикає вентиляцію протягом 5 секунд. Миготить кнопка обраного ступеня вентиляції.

Вся вентиляційна система, в т.ч. віконний контактний вимикач, повинна бути оцінена компетентною особою, відповідальною за експлуатацію та очистку труб.

## Робота після приєднання до мережі (мал. 4)

До мережі можна приєднати декілька приладів. Освітлення та вентилятор усіх приладів експлуатуються одночасно.

Послідовно приєднайте прилади до роз'ємів підключення X1 та X2 (рівноцінні). Послідовність підключення до мережі не має значення. Якщо комутаційний кабель, що постачається в комплекті, виявився закоротким, застосуйте стандартний комутаційний кабель (мінімум Cat5, екранований).

Максимальна кількість приєднаних приладів: 20. Загальна довжина комутаційного кабелю: 40 м. Роботу установки повинен перевірити кваліфікований спеціаліст після першої установки приладу.

Збій у роботі одного приєданого приладу (переривання напруги, від'єднання мережевого кабелю) призводить до блокування роботи вентилятора усієї системи. Усі клавіші на приладі миготять. Після зміни конфігурації необхідно знову запустити установку:

### 1. Відгвинтіть захисну кришку.

2. Натисніть та утримуйте клавішу Reset, доки не почнуть горіти обидва світлодіоди (прибл. 5 секунд). Після цього відпустіть клавішу протягом наступних 5 секунд.

### 3. Пригвинтіть захисну кришку.

4. Роботу установки після запуску повинен перевірити кваліфікований спеціаліст.

## Демонтування приладу

Знеструмте прилад. Від'єднайте кабель. Від'єднайте систему відведення повітря. Витягніть прилад.

zh-tw

## 重要安全資訊

請詳細閱讀說明。以確保能安全且正確地使用本產品。請妥善保管使用說明書及安裝手冊，以便您日後，或供下一位使用者使用時查閱。

請按照安全指示正確安裝電器，以確保能安全使用。安裝者須負責確保電器在安裝位置運作正常。

安裝時，請遵從有效的建築條例以及當地電力和瓦斯公司的相關規定。

### 受傷風險!

安裝時所接觸的零件可能有尖銳邊緣。請戴上保護手套。

### 觸電風險!

這項電器配有歐盟規格插頭。為了確保丹麥式插座的接地功能安全，這項電器必須要使用合適的轉接頭。這個轉接頭 (最多可承載 13 A 安培) 可透過售後服務中心取得 (產品編號 623333)。

### 窒息危險!

包裝材料可能會對兒童造成危險。請勿讓孩童將包裝材料當做玩具。

## 一般資訊

### 排煙管罩

**提示:** 任何與管道有關的投訴，一概不在裝置製造商的保養範圍之內。

- 短型、直式且最大可能直徑的排氣管，能讓抽油煙機發揮最佳性能。

- 排氣管如果過長、凹凸不平、管子彎曲太多或直徑小於 150 mm，抽油煙機將無法發揮最佳性能，風扇噪音也會隨之增加。

- 鋪設排氣管道所使用的管子或軟管必須由不可燃材質製成。

### 圓管

建議內徑 150 公厘，或不少於 120 公厘。

### 扁平管

內側斷面必須配合圓管直徑。

直徑 150 公釐 ca. 177 公分<sup>2</sup>

直徑 120 公釐 ca. 113 公分<sup>2</sup>

- 扁平管不可偏折過大。
- 管道直徑如有差異，請使用密封條。

### 電源連接

有關連接條件的資訊可以在電器的辨識名牌上找到。

本排油煙機符合歐盟對於干擾抑制的相關規定。

本電器僅限插入正確安裝的已接地插座。

請將已接地插座安裝在鄰近電器之處。

- 已接地插座應連接自己的電路。
- 電器安裝後若無法連接接地插座，安裝時必須使用間距至少 3 mm 以上的全極隔離開關 (例如斷路開關、保險絲或電流接觸器)。

## 架設牆壁支架時：請檢查牆壁

- 牆壁必須平整、垂直並有足夠的負載力。
- 請依照建築物類型（例如石膏板、透水混凝土與粘土空心磚）選用適當的固定材料。
- 鑽口深度必須與螺絲長度相同。壁釘必須可穩定支撐。
- 遠距傳動風扇裝置的重量上限約為 **9 kg**。

## 電器尺寸 (圖 A)

### 排氣連結 (圖 B)

- 安裝配件，直徑 150 mm，封閉式
- **AD 854 047**: 兩根扁平管的集氣裝置（選購配件，請個別訂購）
- **AD 704 047**: 兩根圓管的集氣裝置，直徑 150 mm（選購配件，請個別訂購）
- **AD 704 048**: 兩根圓管的集氣裝置，直徑 150 mm（選購配件，請個別訂購）

### 出氣口的最短距離 (圖 C)

出氣口與底部面板、出氣口與邊牆之間的最短距離為 150 mm。

### 請準備元件 (圖 1a)

裁切後，必須確保所安裝的裝置安全穩固。請依照安裝圖示來執行底盤上的裁切作業。裁切作業完成後，請將碎屑去除。

#### 提示

- 裁切位置可根據安裝位置而有所有不同。
- 腳座之間必須至少距離 600 mm。
- 底部高度若少於 130 mm，必須朝前方製作一個開口。底盤該部分可於安裝後再插入。(圖 1b)
- 必須能夠 移除底部面板，或提供一至少 600 x 100 mm 的開口，使濾網能夠方便更換。

#### 底部面板的排氣開口

請在 底部面板提供一出氣口，其最小斷面約為 720 cm<sup>2</sup>。為使抽風與噪音降至最小，請盡量讓底部面板的排氣開口大一點。

## 安裝電器

1. 將電器推至裝置下方。(圖 2)  
請勿彎曲或卡住電源線，或是將其鋪設在尖銳邊緣上。  
提示：電器附有橡膠腳座，因此無須固定。
2. 其他方法：裝上電器旁側所附的支架，再使用四根螺絲將電器鎖在後牆上。(圖 3)  
提示：調整電器的水平位置。
3. 將安裝配件裝在電器上。或是連接一集氣裝置（特殊配件）。
4. 將排氣管鎖上安裝配件，並適當密封。

#### 提示

- 瓦斯燃燒型電器的排氣不得通往扁平管。由於排出的氣體較高溫，可能會導致變形。
- 若要連接瓦斯燃燒型電器，請使用鋁製排氣管。
- 如果使用鋁製排氣管，安裝前請先將連接部位磨平。

## 將電器連接到電源

請使用控制線路來連接遠距傳動風扇裝置與風扇。插頭必須與插入位置對齊。將遠距傳動風扇裝置的主電源線插入已接地的插座。確認電器是否能正常運作。如果電器不能操作，請檢查控制線路是否安裝在正確的位置上。

提示：連接插座 X1 與 X2 相同。

## 額外的開關輸出

施工時必須在額外的開關輸出上進行，並且由具有證照的專業電工依照各國的規格條件與標準進行。

本電器備有 X16 的額外開關輸出（零電勢觸點），可用於連接安裝現場已有的排風系統等的其他電器上。該觸點在風扇啟動時處於關閉狀態，風扇關閉時則啟動。

開關輸出位於護蓋下方。最大開關電源 30 V/1 A (AC/DC)。連接至觸點的訊號必須符合保護等級 3。

## 連接窗磁開關 AA 400 510

必須由合格水電工來連接窗磁開關，以符合當地法規與標準。

此電器配有窗磁開關的 X17 連接線。窗磁開關可以是齊平式或掛裝式。窗磁開關 AA 400 510 提供作為單獨的配件。請遵循隨附於窗磁開關的安裝說明。

如果成功連接窗磁開關，排油煙機的排風系統僅會在窗戶打開時啟動。即使窗戶關閉，照明功能仍會運作。

如果窗戶緊閉時開啟排油煙機，您所選取的排風設定按鈕將會閃爍，而排油煙機不會啟動。

如果您在排油煙機開啟時關閉窗戶，電器會在 5 秒內關閉排油煙機。您所選取的排風設定按鈕會閃爍。

整套排風系統與窗磁開關的裝設必須由清潔煙囪的專業人員進行評估。

## 連線 運轉 (圖 4)

可連線數台電器。每一台電器的燈與風扇可同時運轉。

透過 X1 與 X2 連接插座（等值）來串聯電器。連線的順序不拘。若隨附的網路線過短，請使用一般市售的網路線（min. Cat. 5，遮蔽型）。

可連線的電器台數上限：20。網路線的總長度：40 m。首次安裝時，需由具有證照的專業電工來檢查系統是否運轉正常。

若連線中的電器有一台出現問題（電源干擾、網路線未連接等），將導致整個系統的風扇無法正常運作。電器上的所有按鈕均在閃爍。

當結構有所改變時，系統必須重新進行初始化：

1. 鬆開護蓋板的螺絲。
2. 按住重置按鈕一直到兩個LED燈接連亮起（約 5 秒）。接著在 5 秒內放開按鈕。
3. 再將護蓋板的螺絲鎖緊。
4. 完成初始化後，請具有證照的專業電工檢查系統是否運轉正常。

## 拆除電器

拔掉電器電源。移除控制線路。重新連接排氣管。拉出電器。



